

Документ подписан простой электронной подписью
Информация о владельце:
ФИО: Пекаревский Борис Владимирович
Должность: Проректор по учебной и методической работе
Дата подписания: 19.01.2022 15:38:50
Уникальный программный ключ:
3b89716a1076b80b2c167df0f27c09d01782ba84



МИНОБРНАУКИ РОССИИ
федеральное государственное бюджетное образовательное учреждение
высшего образования
«Санкт-Петербургский государственный технологический институт
(технический университет)»

УТВЕРЖДАЮ
Проректор по учебной
и методической работе
_____ Б.В.Пекаревский
«_____» _____ 2019 г.

**Рабочая программа дисциплины
ОСНОВАНИЯ И ФУНДАМЕНТЫ
ЗДАНИЙ И СООРУЖЕНИЙ**

Направление подготовки

08.03.01 Строительство

Направленность программы бакалавриата

Промышленное и гражданское строительство

Квалификация

Бакалавр

Форма обучения

Заочная

Факультет **механический**

Кафедра **инженерного проектирования**

Санкт-Петербург

2019

ЛИСТ СОГЛАСОВАНИЯ

Должность	Подпись	Ученое звание, фамилия, инициалы
Доцент		доцент Хайдаров Г.Г.

Рабочая программа дисциплины «Основания и фундаменты зданий и сооружений»
обсуждена на заседании кафедры инженерного проектирования
протокол от «24» апреля 2019 № 8
Заведующий кафедрой

М.А.Яблокова

Одобрено учебно-методической комиссией механического факультета
протокол от «26» апреля 2019 № 9

Председатель

А.Н.Луцко

СОГЛАСОВАНО

Руководитель направления подготовки «Строительство»		М.А.Яблокова
Директор библиотеки		Т.Н.Старостенко
Начальник методического отдела учебно-методического управления		Т.И.Богданова
Начальник учебно-методического управления		С.Н.Денисенко

СОДЕРЖАНИЕ

1. Перечень планируемых результатов обучения по дисциплине, соотнесенных с планируемыми результатами освоения образовательной программы	04
2. Место дисциплины (модуля) в структуре образовательной программы.....	07
3. Объем дисциплины	07
4. Содержание дисциплины	
4.1. Разделы дисциплины и виды занятий.....	07
4.2. Формирование индикаторов достижения компетенций	08
4.3. Занятия лекционного типа.....	08
4.4. Занятия семинарского типа.....	08
4.4.1. Семинары, практические занятия	08
4.4.2. Лабораторные занятия.....	09
4.5. Самостоятельная работа.....	09
5. Перечень учебно-методического обеспечения для самостоятельной работы обучающихся по дисциплине	09
6. Фонд оценочных средств для проведения промежуточной аттестации.....	09
7. Перечень основной и дополнительной учебной литературы, необходимой для освоения дисциплины	11
8. Перечень ресурсов информационно-телекоммуникационной сети «Интернет», необходимых для освоения дисциплины	11
9. Методические указания для обучающихся по освоению дисциплины.....	11
10. Перечень информационных технологий, используемых при осуществлении образовательного процесса по дисциплине	
10.1. Информационные технологии.....	12
10.2. Программное обеспечение.....	12
10.3. Базы данных и информационные справочные системы.....	12
11. Материально-техническая база, необходимая для осуществления образовательного процесса по дисциплине.....	12
12. Особенности освоения дисциплины инвалидами и лицами с ограниченными возможностями здоровья	12

Приложения: 1. Фонд оценочных средств для проведения промежуточной аттестации.

1. Перечень планируемых результатов обучения по дисциплине, соотнесенных с планируемыми результатами освоения образовательной программы.

В результате для освоения образовательной программы бакалавриата обучающийся должен овладеть следующими результатами обучения по дисциплине:

Код и наименование компетенции	Код и наименование индикатора достижения компетенции	Планируемые результаты обучения (дескрипторы)
<p>ОПК-3 Способность принимать решения в профессиональной сфере, используя теоретические основы и нормативную базу строительства, строительной индустрии и жилищно-коммунального хозяйства</p>	<p>ОПК-3.7 Оценка условий работы строительных конструкций, оценка взаимного влияния объектов строительства и окружающей среды</p>	<p>Знать: принципы проектирования фундаментов зданий и сооружений и их влияние на грунт (ЗН-1); Уметь: формировать план работ по проектированию конструкции фундамента (У-1); Владеть: навыками формирования плана работ по проектированию конструкции фундамента (Н-1).</p>
<p>ОПК-6 Способность участвовать в проектировании объектов строительства и жилищно-коммунального хозяйства, в подготовке расчетного и технико-экономического обоснований их проектов, участвовать в подготовке проектной документации, в том числе с использованием средств автоматизированного проектирования и вычислительных программных комплексов</p>	<p>ОПК-6.6 Выполнение графической части проектной документации здания, инженерных систем, в т.ч. с использованием средств автоматизированного проектирования</p>	<p>Знать: теоретические методы представления пространственных объектов на плоскости основные этапы и способы разработки, чтения и редактирования графической информации, термины зданий и сооружений (ЗН-2); Уметь: формировать чертежи с использованием компьютерных средств проектирования (У-2); Владеть: навыками формирования чертежей с использованием компьютерных средств проектирования (Н-2).</p>

Код и наименование компетенции	Код и наименование индикатора достижения компетенции	Планируемые результаты обучения (дескрипторы)
<p>ПК-1 Способность выполнять работы по архитектурно-строительному проектированию зданий и сооружений промышленного и гражданского назначения</p>	<p>ПК-1.16 Назначение основных параметров основания и фундамента здания (сооружения) промышленного и гражданского назначения</p>	<p>Знать: типовые проектные решения проектирования фундаментов зданий и сооружений (ЗН-3); Уметь: производить выбор типового проектного решения (У-3); Владеть: навыками выполнения строительных чертежей фундаментов (Н-3).</p>
<p>ПК-2 Способность проводить расчетное обоснование и конструирование строительных конструкций зданий и сооружений промышленного и гражданского назначения</p>	<p>ПК-2.1 Выбор исходной информации и нормативно-технических документов для выполнения расчётного обоснования проектных решений здания (сооружения)</p>	<p>Знать: нормативно-технические данные для обоснованного принятия решения по проектированию фундаментов зданий и сооружений (ЗН-4) ; Уметь: находить и пользоваться справочной и нормативной технической документацией, в том числе, зарубежной и ведомственной, по проектированию фундаментов зданий и сооружений, формировать чертежи с использованием ручных и компьютерных средств проектирования (У-4); Владеть: навыками выбора исходной информации и нормативно-технических документов для выполнения расчетного обоснования проектных решений фундаментов зданий и сооружений (Н-4)</p>
<p>ПК-2 Способность проводить расчетное обоснование и конструирование строительных конструкций зданий и сооружений промышленного и гражданского назначения</p>	<p>ПК-2.2 Выбор нормативно- технических документов, устанавливающих требования к расчётному обоснованию проектного решения здания (сооружения) промышленного и гражданского назначения</p>	<p>Знать: нормативно- технические документы для, фундаментов зданий и сооружений (ЗН-5) ; Уметь: разрабатывать проектную и рабочую техническую документацию по обеспечению надежности фундаментов зданий и сооружений, оформляет законченные проектно-конструкторские работы (У-5); Владеть: навыками разработки проектной и рабочей технической документации на основания и фундаменты объектов капитального строительства. (Н-5)</p>

Код и наименование компетенции	Код и наименование индикатора достижения компетенции	Планируемые результаты обучения (дескрипторы)
<p>ПК-2 Способность проводить расчетное обоснование и конструирование строительных конструкций зданий и сооружений промышленного и гражданского назначения</p>	<p>ПК-2.4 Выбор методики расчетного обоснования проектного решения конструкции здания (сооружения) промышленного и гражданского назначения</p>	<p>Знать: способы расчетного обоснования проектного решения фундаментов зданий и сооружений (ЗН-6); Уметь: выбрать методику расчёта фундамента здания и сооружения (У-6); Владеть: навыками расчёта фундамента здания и сооружения (Н-6)</p>
<p>ПК-2 Способность проводить расчетное обоснование и конструирование строительных конструкций зданий и сооружений промышленного и гражданского назначения</p>	<p>ПК-2.9 Сбор нагрузок и воздействий на фундамент здания (сооружения) промышленного или гражданского назначения</p>	<p>Знать: Нагрузки, действующие на фундамент здания (сооружения) (ЗН-7); Уметь: Вычислять нагрузки, действующие на фундамент здания (сооружения) (У-7); Владеть: навыками компьютерного расчета нагрузок, действующих на фундамент здания (сооружения) (Н-7).</p>

2. Место дисциплины в структуре образовательной программы.

Дисциплина относится к дисциплинам обязательной части (Б1.О.29) и изучается на 3 курсе в 5 семестре.

В методическом плане дисциплина опирается на элементы компетенций, сформированные при изучении дисциплин «Инженерная графика» и «Системы компьютерного конструирования». Полученные в процессе изучения дисциплины «Основания и фундаменты зданий и сооружений» знания, умения и навыки могут быть использованы при изучении дисциплин «Проектирование зданий и сооружений», «Производственные здания», при прохождении производственной практики, а также при выполнении выпускной квалификационной работы

3. Объем дисциплины.

Вид учебной работы	Всего, ЗЕ/академ. часов
Общая трудоемкость дисциплины (зачетных единиц/ академических часов)	4/ 144
Контактная работа с преподавателем:	14
занятия лекционного типа	6
занятия семинарского типа, в т.ч.	6
семинары, практические занятия	6
лабораторные работы	-
курсовое проектирование (КР или КП)	2
КСР	0
другие виды контактной работы	-
Самостоятельная работа	121
Форма текущего контроля (Кр, реферат, РГР, эссе)	2Кр
Форма промежуточной аттестации (КР, КП, зачет, экзамен)	КП, Экзамен/ 9

4. Содержание дисциплины.

4.1. Разделы дисциплины и виды занятий.

№ п/п	Наименование раздела дисциплины	Занятия лекционного типа, академ. часы	Занятия семинарского о типа, академ. часы		Самостоятельная работа, академ. часы	Формируемые компетенции
			Семинары и/или практические	Лабораторные работы		
1.	Общие сведения. Основные типы фундаментов и их расчет: мелкокого	2	2	0	60	ОПК-3 ОПК-6

	заложения, глубинного заложения, свайные фундаменты					
2.	Выполнение расчета фундамента и его чертежа	4	4	0	61	ПК-1 ПК-2

4.2 Формирование индикаторов достижения компетенций разделами дисциплины

№ п/п	Код индикаторов достижения компетенции	Наименование раздела дисциплины
1.	ОПК-3.7 ОПК-6.6	Общие сведения. Основные типы фундаментов и их расчет: мелкого заложения, глубинного заложения, свайные фундаменты
2.	ПК-1.16 ПК-2.1 ПК-2.2 ПК-2.4 ПК-2.9	Выполнение расчета фундамента и его чертежа

4.3. Занятия лекционного типа.

№ раздела дисциплины	Наименование темы и краткое содержание занятия	Объем, акад. часы	Инновационная форма
1	Фундаменты мелкого заложения, конструктивные мероприятия	1	Групповая дискуссия после просмотра видеофильма
1	Фундаменты глубинного заложения. Свайные фундаменты.	1	
2	Расчет фундаментов мелкого заложения	2	
2	Расчет фундаментов. Сбор нагрузок.	2	

4.4. Занятия семинарского типа.

4.4.1. Семинары, практические занятия.

№ раздела дисциплины	Наименование темы и краткое содержание занятия	Объем, акад. часы	Инновационная форма
1	Сбор нагрузок здания на фундамент	2	Просмотр видео и обсуждение

№ раздела дисциплины	Наименование темы и краткое содержание занятия	Объем, акад. часы	Иновационная форма
1	Фундаменты мелкого заложения, конструктивные мероприятия. Закрепление	1	
1	Фундаменты глубинного заложения. Основные положения и классификация. Свайные фундаменты. Расчет свай. Проектирование и расчет свайных фундаментов	1	Просмотр видео и обсуждение
2	Расчет фундамента и выполнение чертежей	2	

4.4.2. Лабораторные занятия.

Программой не предусмотрены

4.5. Самостоятельная работа обучающихся.

№ раздела дисциплины	Перечень вопросов для самостоятельного изучения	Объем, акад. часы	Форма контроля
1	Фундаменты мелкого заложения	20	Устный опрос
1	Фундаменты глубинного заложения..	20	Устный опрос
1	Свайные фундаменты.	20	Устный опрос
2	Расчет нагрузки на фундамент и выполнение чертежей	61	Кр1, Кр2

4.5.1 Темы контрольных работ

Контрольная работа 1. Расчет нагрузки на фундамент и выбор фундаментных блоков

Контрольная работа 2. Разработка чертежей фундамента для двухэтажных и многоэтажных домов

5. Перечень учебно-методического обеспечения для самостоятельной работы обучающихся по дисциплине.

Методические указания для обучающихся по организации самостоятельной работы по дисциплине, включая перечень тем самостоятельной работы, формы текущего контроля по дисциплине и требования к их выполнению размещены в электронной информационно-образовательной среде СПбГТИ(ТУ) на сайте: <http://media.technolog.edu.ru>

6. Фонд оценочных средств для проведения промежуточной аттестации

Промежуточная аттестация по дисциплине проводится в форме защиты курсового проекта и экзамена.

Экзамен предусматривают выборочную проверку освоения предусмотренных элементов компетенций и комплектуются вопросами (заданиями) теоретический вопрос (для проверки знаний).

При сдаче экзамена, студент получает три вопроса из перечня вопросов, время подготовки студента к устному ответу - до 45 мин.

Пример варианта вопросов на экзамене:

Вариант № 1

1. Запишите условие расчета основания по первому предельному состоянию (с разъяснением всех составляющих).
2. Запишите условие учета климатологических воздействий при выборе глубины заложения.
2. Перечислите основные элементы ленточного фундамента.

Результаты освоения дисциплины считаются достигнутыми, если для всех элементов компетенций достигнут пороговый уровень освоения компетенции на данном этапе – оценка «удовлетворительно».

7. Перечень учебных изданий, необходимых для освоения дисциплины.

а) печатные издания:

1. Берлинов М.В. Основания и фундаменты : Учебник / М. В. Берлинов. - 4-е изд., испр. - СПб. ; М. ; Краснодар : Лань, 2011. - 318 с.
2. Хайдаров Г. Г. Применение графического редактора "КОМПАС-3D" для проектирования строительных изделий / Г. Г. Хайдаров. – 2013. -54 с.
3. Елкин, В.В. Инженерная графика: учеб. пособие для студ. высш. учеб. заведений / В.В. Елкин, В.Т. Тозик. - М.: «Академия», 2013. – 304 с.

б) электронные учебные издания:

4. Симонова Л.В. Основы промышленного строительства.: текст лекций / Л. В. Симонова, Т. Б. Васильева ; - СПб. : СПбГТИ(ТУ). Каф. инж. проектирования. 2012. - 87 с. (ЭБ)
5. Хайдаров, Г.Г. Компьютерная графика.: учебное пособие / Г.Г. Хайдаров. – СПб.: СПбГТИ (ТУ). 2012. - 132 с. (ЭБ)

8. Перечень электронных образовательных ресурсов, необходимых для освоения дисциплины.

«Электронный читальный зал – БиблиоТех»

[https://technolog.bibliotech.ru/;](https://technolog.bibliotech.ru/)

«Лань» [https://e.lanbook.com/books/.](https://e.lanbook.com/books/)

9. Методические указания для обучающихся по освоению дисциплины.

Все виды занятий по дисциплине «Основания и фундаменты зданий и сооружений» проводятся в соответствии с требованиями следующих СТП:

СТП СПбГТИ 040-02. КС УКДВ. Виды учебных занятий. Лекция. Общие требования;

СТО СПбГТИ 018-2014. КС УКДВ. Виды учебных занятий. Семинары и практические занятия. Общие требования к организации и проведению.

СТП СПбГТИ 048-2009. КС УКДВ. Виды учебных занятий. Самостоятельная планируемая работа студентов. Общие требования к организации и проведению.

Планирование времени, необходимого на изучение данной дисциплины, лучше всего осуществлять на весь семестр, предусматривая при этом регулярное повторение пройденного материала.

Основными условиями правильной организации учебного процесса для студентов является:

- плановость в организации учебной работы;
- серьезное отношение к изучению материала;
- постоянный самоконтроль.

На занятия студент должен приходить, имея знания по уже изученному материалу.

10. Перечень информационных технологий, используемых при осуществлении образовательного процесса по дисциплине.

10.1. Информационные технологии.

В учебном процессе по данной дисциплине предусмотрено использование информационных технологий:

чтение лекций с использованием слайд-презентаций;
взаимодействие с обучающимися посредством ЭИОС.

10.2. Программное обеспечение.

Microsoft Office или OpenOffice;
КОМПАС -3D версия 16 и выше
«Autodesk Inventor» версия 2016 и выше

10.3. Базы данных и информационные справочные системы.

Справочно-поисковая система «Консультант-Плюс»

11. Материально-техническое обеспечение освоения дисциплины в ходе реализации образовательной программы.

Для чтения лекций используется аудитория с компьютером и проектором.

Для ведения практических занятий используется аудитория, оборудованная средствами оргтехники, на 30 посадочных мест.

Для проведения практических занятий используется компьютерный класс, оборудованный персональными компьютерами, объединенными в сеть.

12. Особенности освоения дисциплины инвалидами и лицами с ограниченными возможностями здоровья.

Для инвалидов и лиц с ограниченными возможностями учебные процесс осуществляется в соответствии с Положением об организации учебного процесса для обучения инвалидов и лиц с ограниченными возможностями здоровья СПбГТИ(ТУ), утвержденным ректором 28.08.2014.

**Фонд оценочных средств
для проведения промежуточной аттестации по
дисциплине «Основания и фундаменты зданий и сооружений»**

1. Перечень компетенций и этапов их формирования.

Индекс компетенции	Содержание	Этап формирования
ОПК-3	Способность принимать решения в профессиональной сфере, используя теоретические основы и нормативную базу строительства, строительной индустрии и жилищно-коммунального хозяйства	промежуточный
ОПК-6	Способность участвовать в проектировании объектов строительства и жилищно-коммунального хозяйства, в подготовке расчетного и технико-экономического обоснований их проектов, участвовать в подготовке проектной документации, в том числе с использованием средств автоматизированного проектирования и вычислительных программных комплексов	промежуточный
ПК-1	Способность выполнять работы по архитектурно-строительному проектированию зданий и сооружений промышленного и гражданского назначения	промежуточный
ПК-2	Способность проводить расчетное обоснование и конструирование строительных конструкций зданий и сооружений промышленного и гражданского назначения	промежуточный

2. Показатели и критерии оценивания компетенций на различных этапах их формирования, шкала оценивания

Код и наименование индикатора достижения компетенции	Показатели сформированности (дескрипторы)	Критерий оценивания	Уровни сформированности (описание выраженности дескрипторов)		
			«удовлетворительно» (пороговый)	«хорошо» (средний)	«отлично» (высокий)
<p>ОПК-3.7 Оценка условий работы строительных конструкций, оценка взаимного влияния объектов строительства и окружающей среды</p>	<p>Знает принципы проектирования фундаментов зданий и сооружений и их влияние на грунт(ЗН-1);</p> <p>Умеет формировать план работ по проектированию конструкции фундамента (У-1);</p> <p>Владеет навыками формирования плана работ по проектированию конструкции фундамента (Н-1).</p>	<p>Ответы на вопросы №1-10 к экзамену</p>	<p>Перечисляет принципы проектирования фундаментов зданий и сооружений и их влияние на грунт с ошибками</p> <p>Формирует план работ по проектированию фундаментов зданий и сооружений с ошибками</p> <p>Владеет навыками формирования планы работ по проектированию фундаментов зданий и сооружений с ошибками</p>	<p>Перечисляет принципы проектирования фундаментов зданий и сооружений и их влияние на грунт без ошибок, но путается в последовательности проектирования</p> <p>Формирует план работ по проектированию фундаментов зданий и сооружений с помощью наводящих вопросов</p> <p>Владеет навыками формирования планы работ по проектированию фундаментов зданий и сооружений</p>	<p>Перечисляет принципы проектирования фундаментов зданий и сооружений и их влияние на грунт хорошо ориентируется в последовательности проектирования.</p> <p>Формирует план работ по проектированию фундаментов зданий и сооружений без ошибок</p> <p>Владеет навыками формирования планы работ по проектированию фундаментов зданий и сооружений без ошибок</p>
<p>ОПК-6.6 Выполнение графической части</p>	<p>Знает теоретические методы представления пространственных объектов на</p>	<p>Ответы на вопросы № 11-26</p>	<p>Плохо представляет пространственные объекты на плоскости</p>	<p>Может представлять пространственные объекты на плоскости.</p>	<p>Способен самостоятельно разработать</p>

<p>проектной документации здания, инженерных систем, в т.ч. с использованием средств автоматизированного проектирования</p>	<p>плоскости основные этапы и способы разработки, чтения и редактирования графической информации, термины зданий и сооружений (ЗН-2);</p> <p>Умеет формировать чертежи с использованием компьютерных средств проектирования.(У-2)</p> <p>Владеет навыками формирования чертежей с использованием компьютерных средств проектирования.(Н-2)</p>	<p>к экзамену</p>	<p>Слабо ориентируется в формировании чертежей и компьютерных средств проектирования</p> <p>С ошибками формирует чертежи с использованием компьютерных средств проектирования</p>	<p>Ориентируется в формировании чертежей и компьютерных средств проектирования с помощью наводящих вопросов</p> <p>Выполняет формирование чертежей с использованием компьютерных средств проектирования небольшими ошибками</p>	<p>графическую информацию о пространственных объектах, легко ориентируется в терминах.</p> <p>Способен самостоятельно формировать чертежи с использованием компьютерных средств проектирования</p> <p>Выполняет формирование чертежей с использованием компьютерных средств проектирования качественно и без ошибок</p>
<p>ПК-1.16 Назначение основных параметров основания и фундамента здания (сооружения) и промышленного</p>	<p>Знает типовые проектные решения проектирования фундаментов зданий и сооружений (ЗН-3)</p>	<p>Ответы на вопросы № 27-39 к экзамену</p>	<p>Путается в типовых проектных решениях проектирования фундаментов зданий и сооружений</p>	<p>Перечисляет принципы типовых проектных решений проектирования фундаментов зданий и сооружений</p>	<p>Уверенно и без ошибок перечисляет принципы типовых проектных решений проектирования фундаментов зданий</p>

гражданского назначения	<p>Умеет производить выбор типового проектного решения фундамента (У-3);</p> <p>Владеет навыками выполнения строительных чертежей фундаментов (Н-3).</p>		<p>Производит выбор типового проектного решения фундамента с ошибками ;</p> <p>Демонстрирует навыки выполнения строительных чертежей фундаментов</p>	<p>с небольшими ошибками</p> <p>Производит выбор типового проектного решения фундамента, но путается в последовательности;</p> <p>Демонстрирует навыки выполнения строительных чертежей фундаментов с небольшими ошибками</p>	<p>и сооружений</p> <p>Производит выбор типового проектного решения фундамента без ошибок</p> <p>Демонстрирует хорошие навыки выполнения строительных чертежей фундаментов без ошибок</p>
<p>ПК-2.1</p> <p>Выбор исходной информации и нормативно-технических документов для выполнения расчётного обоснования проектных решений здания (сооружения)</p>	<p>Знает: технические данные для обоснованного принятия решения по проектированию фундаментов зданий и сооружений (ЗН-4)</p> <p>Умеет: находить и пользоваться</p>	<p>Правильные ответы на вопросы №40-49 к экзамену</p>	<p>Выбирает с ошибками нормативно-технические данные для обоснованного принятия решения по фундаментам</p> <p>Умеет находить и пользоваться</p>	<p>Выбирает нормативно-технические документы для обоснованного принятия решения по фундаментам, но с наводящими вопросами</p> <p>Умеет находить и пользоваться</p>	<p>Правильно выбирает нормативно-технические документы для обоснованного принятия решения по фундаментам, сравнивает и анализирует</p> <p>Умеет находить и пользоваться справочной и</p>

	<p>справочной и нормативной технической документацией, в том числе, зарубежной и ведомственной, по проектированию фундаментов зданий и сооружений, формировать чертежи с использованием ручных и компьютерных средств проектирования (У-4)</p> <p>Владеет: навыками выбора исходной информации и нормативно-технических документов для выполнения расчетного обоснования проектных решений фундаментов зданий и сооружений (Н-4)</p>		<p>справочной и нормативной технической документацией, в том числе, зарубежной и ведомственной, по проектированию фундаментов зданий и сооружений с ошибками</p> <p>Имеет слабые навыки исходной информации и нормативно-технических документов для выполнения расчетного обоснования проектных решений фундаментов зданий и сооружений</p>	<p>справочной и нормативной технической документацией, в том числе, зарубежной и ведомственной, по проектированию фундаментов зданий и сооружений, но с небольшими ошибками</p> <p>Имеет навыки исходной информации и нормативно-технических документов для выполнения расчетного обоснования проектных решений фундаментов зданий и сооружений, но допускает 1-2 ошибки</p>	<p>нормативной технической документацией, в том числе, зарубежной и ведомственной, по проектированию фундаментов зданий и сооружений самостоятельно</p> <p>Демонстрирует уверенные навыки исходной информации и нормативно-технических документов для выполнения расчетного обоснования проектных решений фундаментов зданий и сооружений</p>
<p>ПК-2.2 Выбор нормативно-технических документов, устанавливающих требования к расчётному</p>	<p>Знает нормативно-технических документов для зданий, сооружений, фундаментов (ЗН-5)</p>	<p>Правильные ответы на вопросы №50-60 экзамену,</p>	<p>Выбирает с ошибками нормативно-технические документы для зданий, сооружений, фундаментов</p>	<p>Выбирает нормативно-технические документы для зданий, сооружений, фундаментов, но с</p>	<p>Правильно выбирает нормативно-технические документы для зданий, сооружений, фундаментов,</p>

<p>обоснованию проектного решения здания (сооружения) промышленного и гражданского назначения</p>	<p>Умеет разрабатывает проектную и рабочую техническую документацию по обеспечению надежности фундаментов зданий и сооружений, оформляет законченные проектно-конструкторские работы (У-5)</p> <p>Владеет навыками разработки проектной и рабочей технической документации на основания и фундаменты объектов капитального строительства. (Н-5)</p>		<p>Имеет представление о разработке проектной и рабочей технической документации по обеспечению надежности фундаментов зданий и сооружений с ошибками</p> <p>Имеет слабые навыки разработки проектной и рабочей технической документации на основания и фундаменты объектов капитального строительства</p>	<p>наводящими вопросами</p> <p>Разрабатывает проектную и рабочую техническую документацию по обеспечению надежности фундаментов зданий и сооружений с небольшими ошибками</p> <p>Имеет навыки разработки проектной и рабочей технической документации на основания и фундаменты объектов капитального строительства, но допускает 1-2 ошибки</p>	<p>сравнивает и анализирует</p> <p>Разрабатывает проектную и рабочую техническую документацию по обеспечению надежности фундаментов зданий и сооружений самостоятельно</p> <p>Демонстрирует уверенные навыки разработки проектной и рабочей технической документации на основания и фундаменты объектов капитального строительства</p>
<p>ПК-2.4 Выбор методики расчётного обоснования проектного решения конструкции здания (сооружения) промышленного и</p>	<p>Знает способы расчётного обоснования проектного решения фундаментов зданий и сооружений (ЗН-6)</p>	<p>Правильные ответы на вопросы №61-77 экзамену</p>	<p>С ошибками знает способы расчётного обоснования проектного решения фундаментов зданий и сооружений</p>	<p>С небольшими ошибками знает способы расчётного обоснования проектного решения фундаментов зданий и</p>	<p>Самостоятельно, без ошибок знает способы расчётного обоснования проектного решения фундаментов зданий</p>

гражданского назначения	<p>Умеет выбрать методику расчёта фундамента здания и сооружения (У-6)</p> <p>Владеет навыками расчёта фундамента здания и сооружения (Н-6)</p>		<p>Плохо подбирает методику расчёта фундамента здания и сооружения</p> <p>Имеет слабые навыки расчёта фундамента здания и сооружения</p>	<p>сооружений</p> <p>Хорошо подбирает методику расчёта фундамента здания и сооружения</p> <p>Имеет хорошие навыки расчёта фундамента здания и сооружения</p>	<p>и сооружений</p> <p>Без ошибок подбирает методику расчёта фундамента здания и сооружения</p> <p>Имеет отличные навыки расчёта фундамента здания и сооружения</p>
<p>ПК-2.9 Сбор нагрузок и воздействий на фундамент здания (сооружения) промышленного или гражданского назначения</p>	<p>Знает нагрузки, действующие на фундамент здания (сооружения) (ЗН-7);</p> <p>Умеет вычислять нагрузки, действующие на фундамент здания (сооружения) (У-7);</p> <p>Владеет</p>	<p>Правильные ответы на вопросы №78-90 к экзамену, РГР</p>	<p>С ошибками перечисляет или не знает части нагрузок на фундамент здания</p> <p>Плохо ориентируется в расчетах нагрузок и их значениях на вклад в общую нагрузку на фундамент здания</p> <p>Плохо владеет методами расчета нагрузок на здание</p>	<p>С незначительными ошибками перечисляет после наводящих вопросов нагрузки на фундамент здания</p> <p>Выполняет расчет нагрузок на фундамент здания с незначительными ошибками</p>	<p>С без ошибок перечисляет все нагрузки на фундамент здания</p> <p>Самостоятельно выполняет расчет нагрузок на фундамент здания</p>

	навыками компьютерного расчета нагрузок, действующих на фундамент здания (сооружения) (Н-7).			Владеет методами расчета нагрузок на здание с подсказкой преподавателя	Свободно владеет методами расчета нагрузок на здание
--	--	--	--	--	--

Шкала оценивания соответствует СТО СПбГТИ(ТУ):

По дисциплине промежуточная аттестация проводится в форме защиты курсового проекта и экзамена, шкала оценивания – балльная («отлично», «хорошо», «удовлетворительно», «неудовлетворительно»).

3. Типовые контрольные задания для проведения промежуточной аттестации

3.1. Вопросы к экзамену

а) Вопросы для оценки знаний, умений и навыков, сформированных у студента по компетенции ОПК-3:

1. Что понимается под оценкой результатов инженерных изысканий строительной площадки?
2. Назовите две причины возникновения неравномерных деформаций при уплотнении оснований.
3. Что такое осадка разуплотнения грунта основания?
4. Мероприятия по уменьшению неравномерности осадки выпирания.
5. Что такое обрез фундамента?
6. Классификация зданий по жесткости.
7. За счет чего возникает неоднородность грунта, являющаяся причиной неравномерной деформации при уплотнении основания?
8. Какие бывают мероприятия по предотвращению осадки разуплотнения?
9. Что такое подошва фундамента?
10. Что такое естественные основания?

б) Вопросы для оценки знаний, умений и навыков, сформированных у студента по компетенции ОПК-6:

11. Написание текста пояснительной записки. Форматирование текста пояснительной записки.
12. Создание оглавления пояснительной записки. Список литературы в пояснительной записке
13. Создание графических объектов на чертеже. Редактирование графических объектов на чертеже.
14. Выбор типа линии. Выбор масштаба строительного чертежа. Заполнение основной надписи строительного чертежа.
15. Обозначения на строительных чертежах. Особенности постановки размеров на строительных чертежах. Правила написания текстовой части на строительных чертежах.
16. Области применения компьютерной графики 2D и 3D.
17. Чертежно - графические системы AUTOCAD, КОМПАС-3D. Преимущества и недостатки.
18. Форматы графических файлов.
19. Основные атрибуты графических документов.
20. Выбор и установка основных параметров для выполнения графической документации в редакторе КОМПАС-3D
21. Постановка размеров (линейных, угловых, диаметра).
22. Копирование объектов. Перенос объектов. Поворот объектов.
23. Команда «Обрезать».
24. Изменение масштаба объекта
25. Удаление линии полностью и части линии.
26. Команда «Зеркальное отражение».

в) Вопросы для оценки знаний, умений и навыков, сформированных у студента по компетенции ПК-1:

27. Что обеспечивается расчетом по первому предельному состоянию основания?
28. Перечислите виды деформаций основания, вызываемых разными причинами.
29. Перечислите основные показатели совместной деформации основания и сооружения.

30. Какие сооружения относятся к категории гибких по чувствительности к деформациям основания? Назовите примеры таких сооружений.
31. Назовите виды метеорологических воздействий, вызывающих расструктуривание грунтов основания.
32. Запишите условие расчета основания по второму предельному состоянию.
33. Перечислите случаи обязательного расчета оснований по первому предельному состоянию.
34. Что такое осадка и просадка основания?
35. Назовите расчетные схемы основания фундаментов для расчета осадок.
36. Что такое средняя осадка основания сооружения? Запишите формулу для ее расчета.
37. Назовите мероприятия по уменьшению расструктуривания грунтов от динамического воздействия механизмов.
38. Перечислите причины неравномерных деформаций основания, возникающих в период эксплуатации сооружения.
39. Что такое крен и кручение сооружения при неравномерных деформациях основания.

Какие нагрузки относятся к постоянным при расчете оснований по предельным состояниям?

а) Вопросы для оценки знаний, умений и навыков, сформированных у студента по компетенции ПК-2:

40. Что такое отдельный фундамент мелкого заложения?
41. Назовите типы сплошных фундаментов по конструктивным решениям.
42. Перечислите типы фундаментов мелкого заложения, классифицируемые по форме.
43. Какие бывают виды свайных фундаментов в зависимости от способа заглубления?
44. Перечислите основные элементы ленточного фундамента.
45. Что такое свая-стойка и висячая свая (поясните расчетными схемами)?
46. Как классифицируются железобетонные забивные сваи?
47. Что такое буровые сваи и их виды?
48. Что такое свая?
49. Как классифицируются забивные сваи?
50. Что такое оседание и горизонтальное смещение основания?
51. Что такое абсолютная осадка основания отдельного фундамента и относительная неравномерность осадок основания?
52. Из соблюдения, каких требований, устанавливаются предельные значения совместной деформации основания и сооружения?
53. Какими факторами руководствуются при назначении глубины заложения фундаментов?
54. Перечислите три основных правила заложения фундаментов, возводимых в открытых котлованах.
55. Какой фундамент считается центрально нагруженным?
56. Запишите условие расчета основания по первому предельному состоянию (с разъяснением всех составляющих).
57. Какие бывают способы определения размеров подошвы жестких фундаментов мелкого заложения?
58. При определении площади подошвы жесткого фундамента мелкого заложения, из какого условия проверяется давление при одностороннем эксцентриситете?
59. Перечислите три основные схемы напластования грунтов и укажите выбор глубины заложения фундаментов, возводимых в открытых котлованах.
60. В каких грунтах глубина заложения фундаментов не зависит от климатологических факторов?
61. Опишите буробетонный, анкерный и щелевой фундамент мелкого заложения.

62. Что такое ленточный фундамент?
63. Запишите условие учета климатологических воздействий при выборе глубины заложения.
64. Как учитываются конструктивные особенности сооружения при выборе глубины заложения фундаментов, возводимых в открытых котлованах?
65. Запишите условие, из которого производится определение размеров подошвы фундаментов мелкого заложения.
66. Нарисуйте эпюры распределения давления по подошве жесткого фундамента в зависимости от величины эксцентриситета.
67. Запишите условие проверки давления на слабый подстилающий слой грунта под подошвой фундамента.
68. Что означает расчет фундаментных балок по методу общих упругих деформаций, и для каких задач он решается?
69. Низкий ростверк и его особенности
70. Перечислите виды свайных фундаментов в зависимости от расположения свай в плане.
71. Какие виды буровых свай вы знаете?
72. По каким условиям производится расчет несущей способности на действие вертикальной нагрузки свай-стойки?
73. Назовите причины вызывающие негативные силы трения, возникающие на боковой поверхности свай.
74. Что такое свайный фундамент?
75. Перечислите случаи обязательного жесткого сопряжения свай с ростверком.
76. По каким основным признакам классифицируются все сваи?
77. Что такое набивные сваи и как они разделяются по способу устройства?
78. Перечислите расчет свайных фундаментов и их оснований, по предельным состояниям.
79. Запишите формулы теоретического расчета несущей способности основания свай-стойки при передаче вертикальной сжимающей нагрузки.
80. Запишите формулу определения несущей способности основания свайного фундамента при наличии негативных сил трения (поясните на рисунке).
81. Что такое условный фундамент и каковы его размеры при расчете по деформациям от вертикальной нагрузки свайного фундамента?
82. Что такое ростверк?
83. Высокий ростверк и случаи его применения. При определении площади подошвы жесткого фундамента мелкого заложения, из какого условия проверяется давление при смещении равнодействующей внешних сил относительно обеих осей инерции?
84. Что такое модель местных упругих деформаций, при расчете фундаментных гибких балок?
85. Назовите методы определения несущей способности свайных фундаментов.
86. Запишите формулу определения несущей способности основания висячей свай и объясните, за счет чего она обеспечивается при передаче сжимающей и выдерживающей вертикальной нагрузках.
87. Опишите полевой метод определения несущей способности свайного фундамента.
88. От чего зависят методы расчета определения несущей способности свай, воспринимающей горизонтальные нагрузки?
89. Какие бывают сопряжения свай с ростверком (чем отличаются)?
90. Что такое ленточный двойной свайный фундамент и его виды по расположению свай.

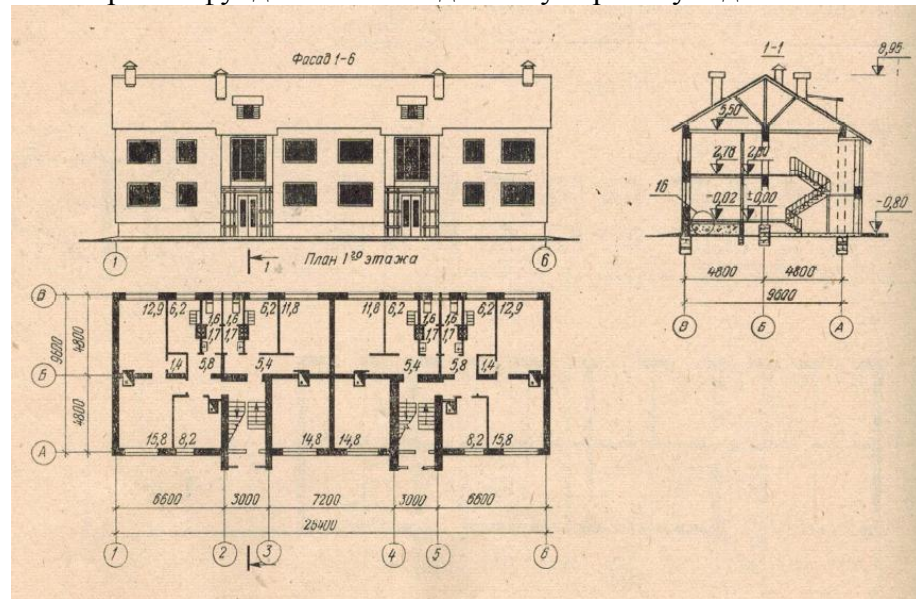
При сдаче экзамена, студент получает три вопроса из перечня, приведенного выше. Время подготовки студента к устному ответу на вопросы - до 45 мин

3.2. Примеры задания на курсовой проект

Целью курсового проекта является разработка фундамента здания и его расчет по несущей способности и по осадке. При проектировании фундамента следует использовать выданный индивидуальный вариант здания. А также использовать стандартные типоразмеры фундаментов и их элементов, производимых на российских заводах.

К задачам проекта относится: расчет всех нагрузок на фундамент, выбор унифицированных типоразмеров для конструкции фундамента (например, фундаментных блоков), расчет осадки фундамента. А также относится выполнение одного или двух чертежей на форматах А3. Чертежи выполняются в соответствии с нормативными требованиями для изготовления строительных чертежей. Задание выполняется с помощью графического редактора «КОМПАС-3D» (в исключительных случаях допускается ручное выполнение чертежей по согласованию с преподавателем).

Выполнить расчет и чертежи фундамента по заданному варианту задания.



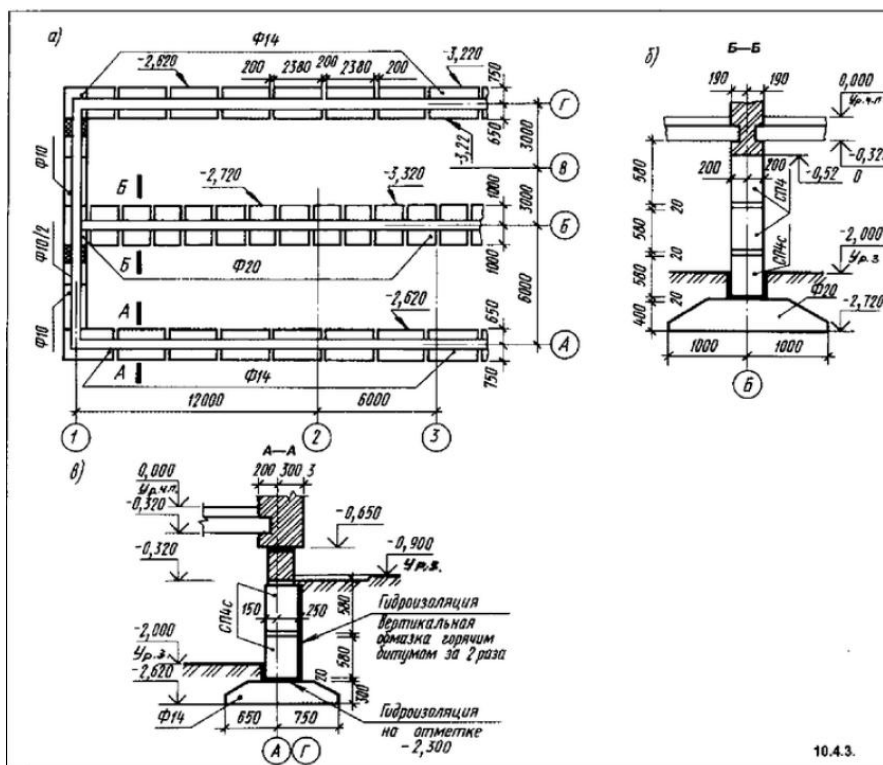
Двухсекционный двухэтажный 8-квартирный жилой дом с кирпичными стенами

3.3. Примеры контрольных работ

Контрольная работа 1. Расчет нагрузки на фундамент и выбор фундаментных блоков

Поз	Обозначение	Наименование	Кол.	Масса ей, кг	Примечание
1	ГОСТ 13580-85	Ф/110.24-2	1	1380	
2	ГОСТ 13580-85	Ф/110.12-2	16	650	
3	ГОСТ 13579-78	ФБС24.6.6-Т	22	1960	
4	ГОСТ 13579-78	ФБС24.5.6-Т	8	1630	
5	ГОСТ 13579-78	ФБС9.5.6-Т	2	490	
6	ГОСТ 13579-78	ФБС12.4.6-Т	6	790	
7	ГОСТ 13579-78	ФБС9.4.6-Т	15	390	
8	ГОСТ 13579-78	ФБС24.4.6-Т	10	1300	Ось "Б"
9	ГОСТ 13579-78	ФБС9.4.6-Т	2	390	Ось "Б"

Контрольная работа 2. Разработка чертежей фундамента для двухэтажных и многоэтажных домов



4. Темы курсовых проектов:

1. Выполнение расчета фундамента по несущей способности и по его осадке (по варианту задания)

5. Методические материалы для определения процедур оценивания знаний, умений и навыков, характеризующих этапы формирования компетенций.

С целью более эффективного усвоения студентами материала данной дисциплины рекомендуется при проведении лекционных и практических занятий использовать наглядные пособия и раздаточные материалы. К ним можно отнести:

- образцы чертежей;
- образцы чертежей фундаментов;
- государственные стандарты, строительные нормы и правила.

Промежуточная аттестация по дисциплине проводится в соответствии с требованиями СП 300 СПБГТИ(ТУ) 016-2015. КС УКДВ Порядок проведения зачетов и экзаменов.