

Документ подписан простой электронной подписью
Информация о владельце:
ФИО: Пекаревский Борис Владимирович
Должность: Проректор по учебной и методической работе
Дата подписания: 30.05.2022 14:52:51
Уникальный программный ключ:
3b89716a1076b80b2c167df0f27c09d01782ba84



МИНОБРНАУКИ РОССИИ
федеральное государственное бюджетное образовательное учреждение
высшего образования
«Санкт-Петербургский государственный технологический институт
(технический университет)»

УТВЕРЖДАЮ
Проректор по учебной
и методической работе
_____ Б.В.Пекаревский
«»20 г.

Рабочая программа дисциплины
АВТОМАТИКА И АВТОМАТИЗАЦИЯ ХИМИКО-ТЕХНОЛОГИЧЕСКИХ ПРО-
ЦЕССОВ

Направление подготовки
09.03.01 Информатика и вычислительная техника
Направленность программы
Автоматизированные системы обработки информации и управления

Квалификация

Бакалавр

Форма обучения

Заочная

Факультет **информационных технологий и управления**
Кафедра **автоматизации процессов химической промышленности**

Санкт-Петербург

2019

Б1.О.32

ЛИСТ СОГЛАСОВАНИЯ

Должность разработчика	Подпись	Ученое звание, фамилия, инициалы
доцент		доцентСягаев Н.А.

Рабочая программа дисциплины «Автоматика и автоматизация химико-технологических процессов» обсуждена на заседании кафедрыавтоматизации процессов химической промышленности
протокол «24» апреля 2019 № 5
Заведующий кафедрой

Л.А.Русинов

Одобрено учебно-методической комиссией факультета информационных технологий и управления
протокол от «15» мая2019 № 9

Председатель

В.В.Куркина

СОГЛАСОВАНО

Ответственный за направление подготовки «Информатика и вычислительная техника»		Т.Б. Чистякова
Директор библиотеки		Т.Н.Старостенко
Начальник методического отдела учебно-методического управления		Т.И.Богданова
Начальник учебно-методического управления		С.Н.Денисенко

СОДЕРЖАНИЕ

1. Перечень планируемых результатов обучения по дисциплине, соотнесенных с планируемыми результатами освоения образовательной программы.	4
2. Место дисциплины в структуре образовательной программы.	5
3. Объем дисциплины.....	5
4. Содержание дисциплины.....	6
4.1. Разделы дисциплины и виды занятий.	6
4.2. Занятия лекционного типа.	7
4.3. Занятия семинарского типа	8
4.3.1. Семинары, практические занятия.	8
4.3.2. Лабораторные занятия.	9
4.5. Самостоятельная работа обучающихся.....	10
4.4.1 Темы и содержание контрольных работ	10
5. Перечень учебно-методического обеспечения для самостоятельной работы обучающихся по дисциплине.	11
6. Фонд оценочных средств для проведения промежуточной аттестации	12
7. Перечень основной и дополнительной учебной литературы, необходимой для освоения дисциплины.....	12
8. Перечень ресурсов информационно-телекоммуникационной сети «Интернет», необходимых для освоения дисциплины.	12
9. Методические указания для обучающихся по освоению дисциплины.....	13
10. Перечень информационных технологий, используемых при осуществлении образовательного процесса по дисциплине.	14
10.1. Информационные технологии.....	14
10.2. Программное обеспечение.....	14
10.3. Базы данных и информационные справочные системы.	14
11. Материально-техническая база, необходимая для осуществления образовательного процесса по дисциплине.	14
12. Особенности освоения дисциплины инвалидами и лицами с ограниченными возможностями здоровья.	14
Приложение № 1	15

1. Перечень планируемых результатов обучения по дисциплине, соотнесенных с планируемыми результатами освоения образовательной программы.

Для освоения образовательной программы бакалавриата обучающийся должен овладеть следующими результатами обучения по дисциплине:

Код и наименование компетенции	Код и наименование индикатора достижения компетенции	Планируемые результаты обучения (дескрипторы)
<p>ОПК-1 Способен применять естественнонаучные и общеинженерные знания, методы математического анализа и моделирования, теоретического и экспериментального исследования в профессиональной деятельности</p>	<p>ОПК-1.16 Применение методов и технических средств автоматизации при решении задач профессиональной деятельности</p>	<p>Знать:</p> <ul style="list-style-type: none"> – основные структуры систем регулирования и управления химико-технологическими объектами(ЗН-1); – номенклатуру технических средств автоматизации(ЗН-2); <p>Уметь:</p> <ul style="list-style-type: none"> – разрабатывать схемы автоматизации технологических процессов и осуществлять выбор технических средств автоматизации для их реализации(У-1); – выполнять анализ и синтез систем автоматического регулирования химико-технологических процессов(У-2); <p>Владеть:</p> <ul style="list-style-type: none"> – методикой определения оптимальных настроек регулятороводноконтурных и многоконтурных систем регулирования с заданными характеристиками качества регулирования(Н-1); – навыками выбора технических средств автоматизации с заданными метрологическими характеристиками(Н-2)

2. Место дисциплины в структуре образовательной программы.

Дисциплина относится к обязательной части (Б1.О.32) и изучается на 4 курсе.

В методическом плане дисциплина опирается на дисциплины «Физика», «Прикладная механика», «Инженерная графика», «Процессы и аппараты химической технологии», «Метрология, стандартизация и сертификация». Полученные в процессе изучения дисциплины «Автоматика и автоматизация химико-технологических процессов» знания, умения и навыки могут быть использованы при выполнении выпускной квалификационной работы.

3. Объем дисциплины.

Вид учебной работы	Всего, академических часов Заочная форма обучения		
	Зимняя сессия	Летняя сессия	Итого
Общая трудоемкость дисциплины (зачетных единиц/ академических часов)	1/36	2/72	3/108
Контактная работа с преподавателем:	8	10	18
занятия лекционного типа	6	-	6
занятия семинарского типа, в т.ч.	2	8	10
семинары, практические занятия	2	2	4
лабораторные работы	-	6	6
курсовое проектирование (КР или КП)	-	КП	КП
КСР	-	-	-
в том числе на КП	-	2	2
другие виды контактной работы	-	-	-
Самостоятельная работа	28	58	86
Форма текущего контроля (Кр, реферат, РГР, эссе)	-	Кр№1	Кр№1
Форма промежуточной аттестации (КР, КП, зачет, экзамен)	-	зачет (4), КП	зачет (4), КП

4. Содержание дисциплины.

4.1. Разделы дисциплины и виды занятий.

№ п/п	Наименование раздела дисциплины	Занятия лекционного типа, академ. часы	Занятия семинарского типа, академ. часы		Самостоятельная работа, академ. часы	Формируемые компетенции	Формируемые индикаторы
			Семинары и/или практические занятия	Лабораторные работы			
1	Введение	0,5				ОПК-1	ОПК-1.16
2	Структура и классификация АСУТП	0,5				ОПК-1	ОПК-1.16
3	ГСП, первичные преобразователи, анализаторы качества, измерительные системы	1		2	16	ОПК-1	ОПК-1.16
4	Свойства объектов регулирования	0,5	1		8	ОПК-1	ОПК-1.16
5	Анализ и синтез САР. Устойчивость САР. Оценка качества регулирования	1	1		18	ОПК-1	ОПК-1.16
6	Типовые законы регулирования. Электрические, пневматические регуляторы. Программируемые контроллеры	1	1	2	24	ОПК-1	ОПК-1.16
7	Основы проектирования систем автоматизации технологических процессов	1			8	ОПК-1	ОПК-1.16
8	Типовые схемы автоматизации	0,5	1	2	12	ОПК-1	ОПК-1.16
Итого		6	4	6	86		

4.2. Занятия лекционного типа.

№ раздела дисциплины	Наименование темы и краткое содержание занятия	Объем, акад. часы	Инновационная форма
1	Введение Автоматизированные системы управления технологическими процессами (АСУ ТП). Основные понятия и определения. Требования, предъявляемые к АСУ ТП.	0,5	лекция-визуализация (ЛВ)
2	Структура и классификация АСУТП Компоненты АСУ ТП. Виды обеспечения АСУ ТП. Распределенные АСУ ТП. Архитектура и функции распределенных АСУ ТП. Сетевая архитектура АСУ ТП. Операторские станции в структуре АСУ ТП. ПЛК и промышленные компьютеры в структуре.	0,5	ЛВ
3	ГСП, первичные преобразователи, анализаторы качества, измерительные системы Государственная система приборов и средств автоматизации (ГСП). Первичные преобразователи температуры, расхода, давления, уровня. Анализаторы газов и жидкостей. Электрические и пневматические измерительные преобразователи физических величин. Информационно измерительные системы (ИИС). Роль ПЭВМ в	1	ЛВ
4	Свойства объектов регулирования Статические и динамические характеристики объектов регулирования. Выбор параметров контроля, регулирования, сигнализации, блокировки и защиты. Анализ процессов на пожаро- и взрывоопасность. Экспериментальное определение динамических характеристик технологических процессов	0,5	ЛВ
5	Анализ и синтез САР. Устойчивость САР. Оценка качества регулирования Математическое описание звеньев системы автоматического регулирования (САР). Типовые динамические звенья и их соединения. Анализ и синтез САР. Структурные схемы и их преобразования. Операторная форма записи. Передаточные функции САР. Основные понятия о качестве регулирования. Оценка качества переходного процесса. Понятие устойчивости САР.	1	ЛВ

№ раздела дисциплины	Наименование темы и краткое содержание занятия	Объем, акад. часы	Иновационная форма
6	Типовые законы регулирования. Электрические, пневматические регуляторы. Программируемые контроллеры Основные понятия АСР. Структура и классификация АСР. Типовые законы регулирования. Электрические и пневматические регуляторы. Понятие программируемого логического контроллера. Обоснование и выбор регулятора (контроллера). Влияние параметров настройки регулятора на качество переходного процесса.	1	ЛВ
7	Основы проектирования систем автоматизации технологических процессов Изображение технологического оборудования и коммуникаций (ГОСТ 3464-63). Изображения приборов и средств автоматизации (ГОСТ 21.408-93, стандарт ISAS 5.1-84 (92)).	1	ЛВ
8	Типовые схемы автоматизации Автоматические системы управления (АСУ) тепловых процессов (нагревание, сушка, выпаривание, кристаллизация). АСУ массообменными процессами (ректификация, абсорбция, десорбция). АСУ механическими процессами (дозирование сыпучих материалов, измельчение, взвешивание, перемещение твердых материалов).	0,5	ЛВ

4.3. Занятия семинарского типа

4.3.1. Семинары, практические занятия.

№ раздела дисциплины	Наименование темы и краткое содержание занятия	Объем, акад. часы	Иновационная форма
4	Свойства объектов регулирования Статические и динамические характеристики объектов. Экспериментальное определение динамических характеристик технологических процессов регулирования	4	компьютерная симуляция (КтСм)
5	Анализ и синтез САР. Математическое описание звеньев системы автоматического регулирования (САР). Типовые динамические звенья и их соединения.	4	КтСм

№ раздела дисциплины	Наименование темы и краткое содержание занятия	Объем, акад. часы	Иновационная форма
6	Промышленные регуляторы. Студенты знакомятся с приборными позиционными регуляторами, встраиваемыми в приборы типа КС, пневматическими регуляторами системы «Старт», регулируемыми контроллерами Р130, ТРЕЙ, программируемыми контроллерами типа «ПРОТАР», «МИНИТЕРМ», ТРМ, ПЛК-110.	8	тренинг (Т)
8	Типовые схемы автоматизации Студенты изучают особенности типовых схем автоматизации широко распространенных технологических процессов, разрабатывают конкретные варианты схем для отдельных стадий процессов	4	проблемная лекция (ПЛ), Т

4.3.2. Лабораторные занятия.

№ раздела дисциплины	Наименование темы и краткое содержание занятия	Объем, акад. часы	Иновационная форма
3,6,8	Автоматическое регулирование уровня жидкости Цель работы - ознакомление с приборами для измерения расхода и уровня, методикой экспериментального и аналитического определений динамических характеристик объекта регулирования. В ходе работы определяются свойства объекта регулирования, рассчитываются оптимальные настройки регулятора, оценивается качество переходных процессов.	2	метод малых групп (МГ)
3,6,8	Управление периодическим технологическим процессом Цель работы - изучение методов и технических средств автоматического управления периодическим процессом приготовления растворов заданной концентрации. В ходе работы студенты знакомятся с системой управления процессом, изучают конкретные технические средства, предназначенные для измерения расхода, концентрации; знакомятся с устройствами дозирования жидкостей, командоаппаратами.	2	МГ

№ раздела дисциплины	Наименование темы и краткое содержание занятия	Объем, акад. часы	Инновационная форма
3,6,8	Автоматическое регулирование соотношения расходов жидкости и газа Целью работы является изучение пневматических контрольно-измерительных приборов и средств автоматики, обеспечивающих автоматический контроль и регулирование соотношения расходов жидкостей и газов. В ходе работы оценивают качество регулирования расхода стабилизирующим регулятором, а также качество регулирования соотношения расходов с помощью регулятора соотношения.	2	МГ

4.5. Самостоятельная работа обучающихся

№ раздела дисциплины	Перечень вопросов для самостоятельного изучения	Объем, акад. часы	Форма контроля
3	ГСП, первичные преобразователи, анализаторы качества. Первичные преобразователи температуры, расхода, давления, уровня и т.д. Нормирующие преобразователи. Вторичные измерительные приборы.	16	Устный опрос Опрос по проектной части КП
4	Выбор параметров контроля, регулирования, сигнализации, защиты.	8	Устный опрос
5	Структурные схемы и их преобразования. Операторная форма записи. Передаточная функция.	18	Устный опрос
6	Электрические, пневматические регуляторы. Программируемые контроллеры. Агрегатные комплексы КСКАД, АКЭСР. СТАРТ.	24	Устный опрос
7	Основы проектирования систем автоматизации технологических процессов. Наработка навыка применения ГОСТ21.408-93, стандарта ISAS5.1-84 (92)).	8	Устный опрос. Опрос по проектной части КП
8	Типовые схемы автоматизации. Наработка навыка разработки схем автоматизации технологических процессов	12	Устный опрос, Опрос по проектной части КП

4.4.1 Темы и содержание контрольных работ

В качестве одной контрольной работы обучающийся должен собрать и обобщить теоретические материалы по выданной ему теме, используя разнообразные источники информации. Результаты должны быть представлены в виде отчёта, включающего титульный лист, подробное описание материала, связанного с задан-

ной темой контрольной работы, иллюстрированного структурными, принципиальными схемами, необходимыми графиками и техническими характеристиками рассматриваемых устройств. Перечень тем контрольных работ разбит на 3 тематических блока.

Блок 1 – структуры систем автоматического управления и регулирования.
Варианты тем:

1. Локальные системы контроля, регулирования и управления.
2. Централизованные системы контроля, регулирования и управления.
3. Централизованные автоматизированные системы управления технологическими процессами (АСУТП).
4. АСУТП с супервизорным управлением.
5. Распределенные АСУТП.
6. Радиальная распределенная система.
7. Кольцевая распределенная система.
8. Комбинированная система автоматического регулирования.
9. Каскадная система автоматического регулирования.
10. Системы регулирования многосвязных объектов.

Блок 2 – измерительные преобразователи и измерительные приборы общего назначения:

1. Электрический унифицированный измерительный преобразователь.
2. Пневматический измерительный преобразователь.
3. Электропневматический преобразователь.
4. Дифференциально-трансформаторный измерительный преобразователь.
5. Ферро-динамический измерительный преобразователь.
6. Измерительные преобразователи, реализующие метод статической компенсации.
7. Автоматический уравновешенный мост
8. Автоматический потенциометр.
9. Вторичный прибор дифференциально-трансформаторной системы
10. Пневматический вторичный прибор.

Блок 3 – измерение технологических параметров:

1. Измерение температуры.
2. Измерение давления.
3. Измерение расхода.
4. Измерение уровня жидкостей.
5. Измерение концентрации жидкостей.
6. Измерение концентрации газов.
7. Измерение плотности жидкостей.
8. Измерение вязкости жидкостей.
9. Измерение влажности
10. Измерение pH.

Тема контрольной работы назначается преподавателем.

5. Перечень учебно-методического обеспечения для самостоятельной работы обучающихся по дисциплине.

Методические указания для обучающихся по организации самостоятельной работы по дисциплине, включая перечень тем самостоятельной работы, формы текущего контро-

ля по дисциплине и требования к их выполнению размещены в электронной информационно-образовательной среде СПбГТИ(ТУ) на сайте: <http://media.technolog.edu.ru>

6. Фонд оценочных средств для проведения промежуточной аттестации

Промежуточная аттестация по дисциплине проводится в форме зачета и защиты курсового проекта. К сдаче зачета допускаются студенты, выполнившие все формы текущего контроля. Зачет предусматривают выборочную проверку освоения предусмотренных элементов компетенций и комплектуются двумя вопросами из разных разделов дисциплины.

Время подготовки студента к устному ответу - до 40 мин.

Пример варианта вопросов в билете на зачете:

Билет № 1

1. Средства измерения уровня.
2. Пневматический пропорционально-интегральный регулятор ПР3.31.
Принципиальная схема. Настройки регулятора.

Фонд оценочных средств по дисциплине представлен в Приложении № 1

Результаты освоения дисциплины считаются достигнутыми, если для всех элементов компетенций достигнут пороговый уровень освоения компетенции на данном этапе – оценка «удовлетворительно».

7. Перечень основной и дополнительной учебной литературы, необходимой для освоения дисциплины

а) печатные издания:

1. Харазов, В.Г. Интегрированные системы управления технологическими процессами / В.Г. Харазов. - Санкт-Петербург: Профессия, 2013. - 655 с.
2. Основы автоматизации производственных процессов нефтегазового производства / М.Ю. Прахова, Э.А. Шаловников, Н.А. Ишинбаев, С.В. Щербинин. – 2-е изд., испр. – Москва: Издательский центр «Академия», 2014. – 256 с.
3. Технические средства автоматизации: учебное пособие / Н.В. Воробьев, К.А. Жаринов, Р.В. Зайцев [и др.]; – Санкт-Петербург: СПбГТИ(ТУ), 2014. - 69 с.
4. Новичков, Ю.А. Программное управление: методические указания / Ю.А. Новичков, Н.А. Сягаев, В.Г. Харазов;. – Санкт-Петербург: СПбГТИ(ТУ), 2012. - 33 с.
5. Сягаев, Н.А. Автоматический газовый анализ: методические указания / Н.А. Сягаев, Ю.А. Новичков, В.В. Вагапов. – Санкт-Петербург: СПбГТИ(ТУ), 2014. - 35 с.
6. Кулаков, М.В. Технологические измерения и приборы для химических производств / М.В. Кулаков. – Москва: Машиностроение, 2008. – 424 с.
7. Беспалов, А.В. Системы управления химико-технологическими процессами: учебник для вузов / А.В. Беспалов, Н.И. Харитонов. - Москва: ИКЦ «Академкнига», 2007. – 690 с.
8. Шишмарев, В.Ю. Технические измерения и приборы: учебник для вузов / В. Ю. Шишмарев. - 2-е изд., испр. - Москва: Академия, 2012. - 384 с.
9. Сягаев, Н.А. Автоматический контроль и сигнализация уровня жидкости: методические указания / Н.А. Сягаев, Ю.А. Новичков, Д.А. Бараблин. – Санкт-Петербург: СПбГТИ(ТУ), 2008. - 21 с.
10. Сягаев, Н.А. Управление периодическим технологическим процессом: методические указания / Н.А. Сягаев, М.В. Соколов, Ю.А. Новичков. – Санкт-Петербург: СПбГТИ(ТУ), 2009. - 18 с.

11. Сажин, С.Г. Приборы контроля состава и качества технологических сред: учебное пособие/ С.Г. Сажин. – Санкт-Петербург: Лань, 2012. - 432 с.

б) электронные учебные издания

1. Гаврилов, А.Н. Средства и системы управления технологическими процессами: учебное пособие / А.Н. Гаврилов, Ю.В. Пятаков . – Санкт-Петербург: Лань, 2019. – 376 с. (ЭБС Лань)
2. Карпов, К.А. Основы автоматизации производств нефтегазохимического комплекса: учебное пособие / К.А. Карпов . – Санкт-Петербург: Лань, 2019. – 108 с. (ЭБС «Лань»)

8. Перечень ресурсов информационно-телекоммуникационной сети «Интернет», необходимых для освоения дисциплины.

- учебный план, РПД и учебно-методические материалы: <http://media.technolog.edu.ru>
- **Электронная библиотека СПбГТИ(ТУ) (на базе ЭБС «БиблиоТех»)**
Принадлежность – собственная СПбГТИ(ТУ).
Договор на передачу права (простой неисключительной лицензии) на использования результата интеллектуальной деятельности ООО «БиблиоТех»
ГК№0372100046511000114_135922 от 30.08.2011
Адрес сайта – <http://bibl.lti-gti.ru/>
Интернет-ресурсы: проводить поиск в различных системах, таких как www.yandex.ru, www.google.ru, www.rambler.ru, www.yahoo.ru и использовать материалы сайтов, рекомендованных преподавателем на лекционных занятиях.
С компьютеров института открыт доступ к:
www.elibrary.ru - eLIBRARY - научная электронная библиотека периодических изданий;
<http://e.lanbook.com> - Электронно-библиотечная система издательства «Лань».

9. Методические указания для обучающихся по освоению дисциплины.

Все виды занятий по дисциплине «Автоматика и автоматизация химико-технологических процессов» проводятся в соответствии с требованиями следующих СТП: СТП СПбГТИ 040-02. КС УКДВ. Виды учебных занятий. Лекция. Общие требования;

СТО СПбГТИ 018-2014. КС УКДВ. Виды учебных занятий. Семинары и практические занятия. Общие требования к организации и проведению;

СТОСПбГТИ 020-2011. КС УКДВ. Виды учебных занятий. Лабораторные занятия. Общие требования к организации и проведению.

СПбГТИ 044- 2012 КС УКДВ. Виды учебных занятий. Курсовой проект. Курсовая работа. Общие требования.

СТП СПбГТИ 048-2009. КС УКДВ. Виды учебных занятий. Самостоятельная планируемая работа студентов. Общие требования к организации и проведению.

СТП СПбГТИ 016-2015. КС УКДВ. Порядок проведения зачетов и экзаменов.

Планирование времени, необходимого на изучение данной дисциплины, лучше всего осуществлять на весь семестр, предусматривая при этом регулярное повторение

пройденного материала.

Основными условиями правильной организации учебного процесса для студентов является:

- плановость в организации учебной работы;
- серьезное отношение к изучению материала;
- постоянный самоконтроль.

На занятия студент должен приходиться, имея знания по уже изученному материалу.

10. Перечень информационных технологий, используемых при осуществлении образовательного процесса по дисциплине.

10.1. Информационные технологии.

В учебном процессе по данной дисциплине предусмотрено использование информационных технологий:

- чтение лекций с использованием слайд-презентаций;
- взаимодействие с обучающимися посредством ЭИОС.

10.2. Программное обеспечение.

Для проведения занятий имеются персональные компьютеры с программным обеспечением:

Microsoft Office Std, Академическая лицензия, сублицензионный договор №02(03)15 от 20.01.2015, с 20.01.2015 бессрочно;

АСКОНКомпас 3D LTV12 Академическая лицензия.

10.3. Базы данных и информационные справочные системы.

<http://prometeus.nse.ru> – база ГПНТБ СО РАН.

<http://borovic.ru>- база патентов России.

<http://1.fips.ru/wps/portal/Register> - Федеральный институт промышленной собственности

<http://gost-load.ru>- база ГОСТов.

<http://worlddofaut.ru/index.php> - база ГОСТов.

<http://elibrary.ru> – Российская поисковая система научных публикаций.

11. Материально-техническая база, необходимая для осуществления образовательного процесса по дисциплине.

Для проведения занятий в интерактивной форме используются следующие аудитории и оборудование кафедры автоматизации процессов химической промышленности:

- для лекционных занятий - аудитория №13, оснащённая специализированной мебелью (30 посадочных мест), доской, демонстрационным экраном, компьютером и проектором;
- для практических занятий и курсового проектирования - аудитория №18, оснащённая специализированной мебелью (24 посадочных места), маркерной доской, 12 компьютерами и сетевым оборудованием;
- для лабораторных занятий - аудитория №16, оснащённая специализированной мебелью, доской, 14 учебными и поверочными стендами с техническими средствами автоматизации и программируемыми контроллерами SiemensS7-300, Trei, ОВЕН - 150, МІС-2000, ТРМ151-06, ОВЕН ПЛК110, панель сенсорная СП310.

12. Особенности освоения дисциплины инвалидами и лицами с ограниченными возможностями здоровья.

Для инвалидов и лиц с ограниченными возможностями учебный процесс осуществляется в соответствии с Положением об организации учебного процесса для обучения инвалидов и лиц с ограниченными возможностями здоровья СПбГТИ(ТУ), утвержденным ректором 28.08.2014г.

**Фонд оценочных средств
для проведения промежуточной аттестации по
дисциплине «Автоматика и автоматизация химико-технологических процессов»**

1. Перечень компетенций и этапов их формирования

Индекс	Формулировка	Этап формирования
ОПК-1	Способен применять естественнонаучные и общеинженерные знания, методы математического анализа и моделирования, теоретического и экспериментального исследования в профессиональной деятельности	промежуточный

2. Показатели и критерии оценивания компетенций на различных этапах их формирования, шкала оценивания

Код и наименование индикатора достижения компетенции	Показатели сформированности (дескрипторы)	Критерий оценивания	УРОВНИ СФОРМИРОВАННОСТИ (описание выраженности дескрипторов)
			«удовлетворительно» (пороговый)
ОПК-1.16 Применение методов и технических средств автоматизации при решении задач профессиональной деятельности	Знать: Называет основные структуры систем регулирования и управления химико-технологическими объектами (ЗН-1).	Правильные ответы на вопросы №33-45 к зачету. Курсовой проект.	Имеет представления о основных видах структур систем автоматического регулирования, может обосновать применимость той или иной структуры в зависимости от характеристик объекта регулирования.
	Знать: Перечисляет номенклатуру технических средств автоматизации (ЗН-2)	Правильные ответы на вопросы № 3-27 к зачету. Курсовой проект.	Имеет представление о делении всех технических средств автоматизации на функциональные группы, составе устройств в группе и их назначении, может оценить их достоинства и недостатки.
	Уметь: разрабатывать схемы автоматизации технологических процессов и осуществлять выбор технических средств автоматизации для их реализации(У-1)	Правильные ответы на вопросы № 5-25, 28-29, 45-47 к зачету. Курсовой проект.	Разрабатывает схему автоматизации с учетом требований ГОСТа, при выборе измерительных преобразователей учитывает не только метрологические характеристики преобразователей.
	Уметь: выполнять анализ и синтез систем автоматического регулирования химико-технологических процессов(У-2)	Правильные ответы на вопросы №34-38 к зачету.	Может провести структурную идентификацию объекта и способен выполнить синтез одноконтурной АСР.
	Владеть: методикой определения оптимальных настроек регуляторов одноконтурных и многоконтурных систем	Правильные ответы на вопросы № 34-38 к зачету.	Может выполнять расчет оптимальных настроек регулятора одноконтурных систем, пользуясь известной методикой.

Код и наименование индикатора достижения компетенции	Показатели сформированности (дескрипторы)	Критерий оценивания	УРОВНИ СФОРМИРОВАННОСТИ (описание выраженности дескрипторов)
			«удовлетворительно» (пороговый)
	регулирования с заданными характеристиками качества регулирования(Н-1)		
	Владеть: навыками выбора технических средств автоматизации с заданными метрологическими характеристиками (Н-2)	Правильные ответы на вопросы № 1-2 к зачету.Курсовой проект.	Может оценить влияние на погрешность измерения изменение условий измерения, влияние величины диапазона измерения.

Шкала оценивания соответствует СТО СПбГТИ(ТУ):
промежуточная аттестация проводится в форме зачета, шкала оценивания – «зачёт», «незачет».

3. Типовые контрольные задания для проведения промежуточной аттестации в форме зачета в 6 семестре

Вопросы для оценки сформированности элементов компетенции ОПК-1:

1. Измерение. Погрешность измерения. Класс точности.
2. Погрешность сложной измерительной цепи.
1. Государственная система приборов. Унифицированные сигналы ГСП.
2. Агрегатные комплексы ГСП.
3. Классификация приборов для измерения температуры.
4. Устройство, принцип работы и характеристики термомпар.
5. Устройство и принцип действия термометров сопротивления.
6. Пирометры излучения. Устройство и принцип действия.
7. Классификация приборов для измерения давления.
8. Классификация приборов для измерения расхода.
9. Принцип действия электромагнитных и ультразвуковых расходомеров.
10. Принцип действия кориолисовых и вихревых расходомеров.
11. Расходомеры постоянного и переменного перепада давлений.
12. Классификация приборов для измерения уровня.
13. Принцип действия поплавковых и гидростатических уровнемеров.
14. Принцип действия ультразвуковых и радарных уровнемеров.
15. Принцип действия емкостных уровнемеров. Сигнализаторы уровня.
16. Классификация анализаторов газов и жидкостей.
17. Принцип действия термокондуктометрических и термомагнитных газоанализаторов.
18. Принцип действия термохимических и электрохимических газоанализаторов.
19. Принцип действия оптико-абсорбционных и пламенно-ионизационных газоанализаторов.
20. Принцип действия хроматографов.
21. Анализаторы жидкости,- кондуктометры, рН-метры. Принцип действия.
22. Плотномеры и вискозиметры. Принцип действия.
23. Масс-спектрометры. Назначение и принцип действия.
24. Пневматическая агрегатная система «Старт».
25. Электрические агрегатные системы «КАСКАД», «АКЭСР».
26. Исполнительные механизмы.
27. Регулирующие органы.
28. Объекты регулирования и их свойства.
29. Определение динамических и статических характеристик объектов.
30. Экспериментальные методы идентификации объектов. Идентификация объектов по переходной характеристике.
31. Локальные системы автоматизации технологических процессов. Функции и структуры основных подсистем .
32. Типовые законы регулирования.
33. Критерии оценки качества переходного процесса
34. Анализ и синтез АСР по прямым показателям качества.
35. Аналитические методы определения передаточных функций объектов регулирования
36. Аналитические методы определения параметров объектов регулирования
37. Тенденции развития систем управления.
38. Требования, предъявляемые к АСУ ТП. Цель и критерии управления.

39. Классификация систем регулирования.
40. Виды обеспечения АСУ ТП.
41. Понятие распределенных систем управления (РСУ). Иерархия систем управления.
42. Интегрированные автоматизированные системы управления предприятиями. Структура и основные принципы интеграции.
43. Состав и основные принципы построения АСУ ТП. Цели управления. Типовая функциональная структура. Техническое обеспечение АСУ ТП.
44. Типовые схемы автоматизации технологических процессов.
45. ГОСТ21.408-93, ISAS5.1-84 (92)).

4. Методические материалы для определения процедур оценивания знаний, умений и навыков, характеризующих этапы формирования компетенций.

Промежуточная аттестация по дисциплине проводится в соответствии с требованиями СТО СПбГТИ(ТУ) 016-2015. КС УКДВ. Порядок организации и проведения зачетов и экзаменов.

По дисциплине промежуточная аттестация проводится в форме зачета. Шкала оценивания на зачете - «зачёт», «незачёт». При этом «зачёт» соотносится с пороговым уровнем сформированности компетенции.

Выполнение курсового проекта по дисциплине проводится в соответствии с требованиями СТО СПбГТИ(ТУ) 044-2012. КС УКДВ. Виды учебных занятий. Курсовой проект. Курсовая работа. Общие требования.

5. Курсовой проект.

Курсовой проект сформирован с целью для закрепления знаний, связанных с техническим оформлением современных АСУ, и умений разрабатывать схемы автоматизации.

Вопросы, решаемые в ходе курсового проектирования:

- Разработать АСУ ТП с применением программируемого логического контроллера в качестве элемента системы, реализующего сбор, обработку и выработку управленческих решений, согласно прилагаемому заданию;
- выполнить структурный и параметрический синтез АСР для указанного в задании канала управления;
- отображение на схеме контуров контроля, регулирования и сигнализации выполнить в соответствии с ГОСТ 21.408-2013 и ГОСТ 21.208-2013;
- подобрать из современных тематических каталогов и специализированных интернет-источников типы технических средства автоматизации, для реализации разработанной схемы автоматизации, сформировать заказную спецификацию на средства автоматизации;
- сформировать пояснительную записку к проектной разработке.

В состав курсового проекта входят: пояснительная записка, чертеж схемы автоматизации и спецификация. Пояснительная записка включает следующие обязательные разделы: введение, описание технологического процесса, анализ технологического процесса как объекта автоматизации, описание схемы автоматизации, заказную спецификацию на приборы и средства автоматизации, список литературных источников. Оформление пояснительной записки должно быть в соответствии с СТП-СПбГТИ 006-2009 «Подготовка и оформление текстовых авторских оригиналов для издания».

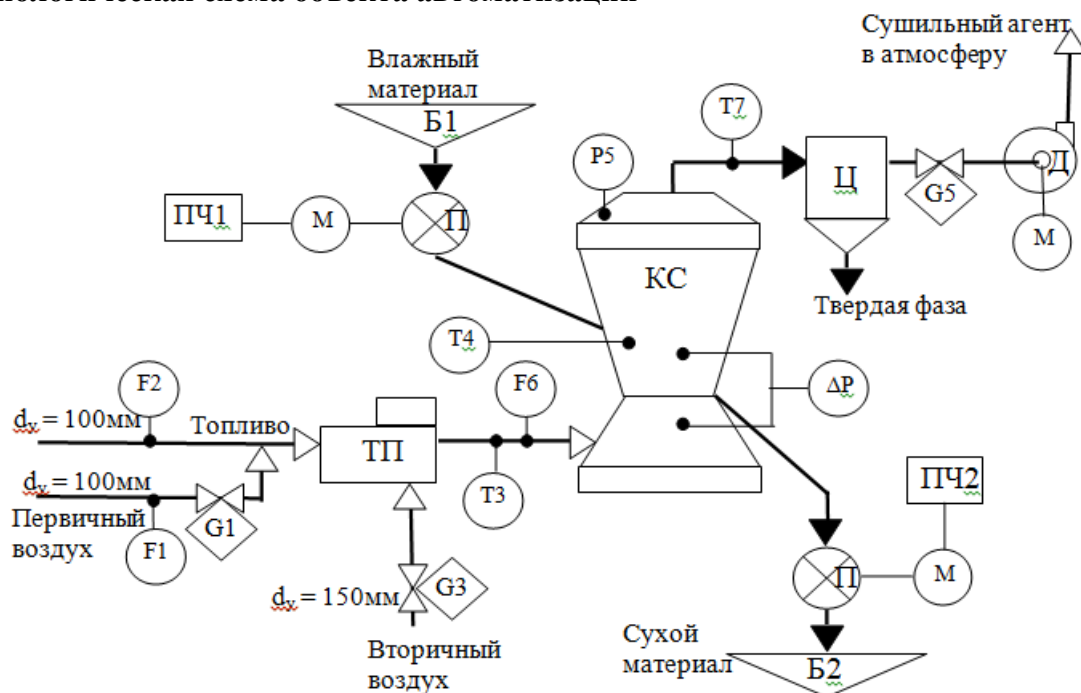
Пример варианта задания по курсовое проектирование:

Тема: Разработка схемы автоматизации процесса сушки в кипящем слое

Исходные данные к проекту:

краткое описание технологического процесса, указанного в качестве объекта автоматизации

Технологическая схема объекта автоматизации



Состав технологической схемы: КС – сушилка кипящего слоя; Б1 и Б2 – бункеры влажного и сухого материалов соответственно; ТП – топка; ПЧ1 и ПЧ2 – частотные преобразователи; П – питатель; Ц – циклон; Д – дымосос.

Описание технологического процесса

Сушильный агрегат состоит из двухкамерной сушилки кипящего слоя (КС), в нижнюю часть которой подается из топки ТП сушильный агент (топочный газ). Влажный материал поступает из промежуточного бункера Б1 в верхнюю половину сушилки КС и после сушки в псевдооживленном состоянии поступает в бункер Б2. Отработанный сушильный агент из верхней части сушилки поступает в циклон Ц и после отделения твердой фазы сбрасывается дымососом Д в атмосферу. При автоматизации сушки в кипящем слое основным показателем процесса является температура кипящего слоя. Регулирующим воздействием при стабилизации температуры может быть изменение расхода влажного материала или сушильного агента, или изменение температуры последнего. Более предпочтителен первый вариант, т.к. изменение параметров сушильного агента можно производить только в определенном, довольно узком диапазоне температур из-за терморазложения материала.

Нормальная работа сушилок КС возможна только при определенной высоте кипящего слоя. С целью поддержания заданного значения этого параметра стабилизируется гидродинамическое сопротивление слоя, т.е. перепад давления до и после решетки посредством изменения скорости вращения электродвигателя питателя сухого материала П, используя для этого преобразователь частоты. Кроме этих регуляторов предусматриваются типовые узлы регулирования начальной температуры сушильного агента, его расхода, соотношения расходов топлива и первичного воздуха.

Перечень задач измерения, регулирования и сигнализации, согласно которым необходимо разработать схему автоматизации и общие требования к структуре разрабатываемой автоматизированной системы управления (АСУ)

- Выполнить схему автоматизации развернутым способом.
- Принять централизованную структуру системы управления с реализацией алгоритмического обеспечения системы в виде специализированного программного проекта программируемого логического контроллера.

- Предусмотреть щит управления, на котором расположить показывающие и/или регистрирующие одно/многоканальные приборы. Вывести на приборы визуализации данные по основным регулируемым параметрам процесса.
- Установить на щите управления средства дистанционного управления исполнительными устройствами.
- Перечень контуров контроля, регулирования и сигнализации:
 - Разработать контур регулирования соотношения расходов топлива F_2 ($5 \text{ м}^3/\text{ч}$) и первичного воздуха F_1 ($15 \text{ м}^3/\text{ч}$) путем изменения подачи расхода первичного воздуха G_1 . $F_1 = \gamma F_2$, где γ - коэффициент соотношения.
 - Разработать контур стабилизации температуры T_3 ($170 \text{ }^\circ\text{C}$) сушильного агента, путем изменения G_3 – расхода вторичного воздуха ($15\text{-}25 \text{ м}^3/\text{ч}$).
 - Разработать контур стабилизации температуры T_4 ($90 \text{ }^\circ\text{C}$) в кипящем слое путем изменения расхода влажного материала. Подача материала осуществляется питателем ПЧ1, скорость вращения которого изменяется посредством частотного преобразователя, воспринимающего унифицированный аналоговый электрический сигнал.
 - Разработать контур стабилизации перепада давления ΔP ($0,05 \text{ МПа}$) на решетке сушилки путем изменения расхода сухого материала. Аналогично подаче влажного материала здесь также используется питатель ПЧ2 с возможностью дистанционного изменения скорости вращения выходного вала.
 - Обеспечить требуемое разряжение P_5 ($-0,1 \text{ МПа}$) в верхней части сушилки, перекрывая линию дымососа G_5 .
 - Обеспечить контроль следующих технологических параметров: расхода сушильного агента ($F_6 = 22 \text{ м}^3/\text{ч}$); температуры отработанного сушильного агента ($T_7 = 15^\circ\text{C}$).
 - Предусмотреть сигнализацию отклонения следующих параметров: выход из заданного диапазона значения температуры кипящего слоя ($T_{4\text{MIN}} < T_4 < T_{4\text{MAX}}$); рост перепада давлений на решетке сушилки ($\Delta P > \Delta P_{\text{MAX}}$).
 - Разработать схему запуска/останова двигателя дымососа D оператором со щита управления или с рабочей станции.