

Документ подписан простой электронной подписью
Информация о владельце:
ФИО: Пекаревский Борис Владимирович
Должность: Проректор по учебной и методической работе
Дата подписания: 12.09.2021 19:18:57
Уникальный программный ключ:
3b89716a1076b80b2c167df0f27c09d01782ba84

Приложение № 1
к рабочей программе модуля
"Технологическое оборудование химических и
нефтехимических производств"

Рабочая программа дисциплины

ПРОЕКТИРОВАНИЕ ЦЕХОВ ОТРАСЛИ

Направление подготовки

15.03.02 Технологические машины и оборудование

Направленность программы бакалавриата

**Проектирование, эксплуатация и диагностика
технологических машин и оборудования**

Профессиональный модуль

**Технологическое оборудование
химических и нефтехимических производств**

ЛИСТ СОГЛАСОВАНИЯ

Должность	Подпись	Ученое звание, фамилия, инициалы
Разработчик, доцент		доцент С.И. Петров

Рабочая программа дисциплины «Проектирование цехов отрасли» обсуждена на заседании кафедры Оптимизации химической и биотехнологической аппаратуры протокол от «__» _____ 20__ г. № _____

Р.Ш. Абиев

Заведующий кафедрой

Одобрено учебно-методической комиссией механического факультета протокол от «__» _____ 20__ г. № _____

Председатель

А Н Луцко

СОГЛАСОВАНО

Руководитель направления подготовки «Технологические машины и оборудование»		доцент А Н Луцко
Директор библиотеки		Т.Н.Старостенко
Начальник методического отдела учебно-методического управления		Т.И.Богданова
Начальник УМУ		С.Н.Денисенко

СОДЕРЖАНИЕ

1. Перечень планируемых результатов обучения по дисциплине, соотнесенных с планируемыми результатами освоения образовательной программы	04
2. Место дисциплины (модуля) в структуре образовательной программы	05
3. Объем дисциплины.....	05
4. Содержание дисциплины	
4.1. Разделы дисциплины и виды занятий	06
4.2. Занятия лекционного типа	07
4.3. Занятия семинарского типа	10
4.3.1. Семинары, практические занятия	10
4.4. Самостоятельная работа.....	11
5. Перечень учебно-методического обеспечения для самостоятельной работы обучающихся по дисциплине	12
6. Фонд оценочных средств для проведения промежуточной аттестации.....	12
7. Перечень основной и дополнительной учебной литературы, необходимой для освоения дисциплины	13
8. Перечень ресурсов информационно-телекоммуникационной сети «Интернет», необходимых для освоения дисциплины	13
9. Методические указания для обучающихся по освоению дисциплины	13
10. Перечень информационных технологий, используемых при осуществлении образовательного процесса по дисциплине	
10.1. Информационные технологии.....	14
10.2. Программное обеспечение.....	14
10.3. Информационные справочные системы.....	14
11. Материально-техническая база, необходимая для осуществления образовательного процесса по дисциплине	14
12. Особенности освоения дисциплины инвалидами и лицами с ограниченными возможностями здоровья.....	14

Приложения: 1. Фонд оценочных средств для проведения промежуточной аттестации.

1. Перечень планируемых результатов обучения по дисциплине, соотнесенных с планируемыми результатами освоения образовательной программы.

В результате освоения образовательной программы бакалавриата обучающийся должен овладеть следующими результатами обучения по дисциплине:

Коды компетенции	Результаты освоения ООП (содержание компетенций)	Перечень планируемых результатов обучения по дисциплине
ПК-1	способностью к систематическому изучению научно-технической информации, отечественного и зарубежного опыта по соответствующему профилю подготовки	знать: <ul style="list-style-type: none">- этапы проведения процесса проектирования, состав и структуру разрабатываемого проекта;- эталоны всех видов технической документации, разрабатываемых при выполнении проекта любой степени сложности;- правила компоновки технологического оборудования в унифицированных промышленных зданиях модульного типа; уметь: <ul style="list-style-type: none">- правильно разрабатывать все виды технической документации с использованием современных продуктов программного обеспечения;- выбирать в соответствии со сложностью поставленной задачи оптимальные виды обвязочной трубопроводной арматуры, средств контроля и управления, тип компоновочного решения здания, в котором будет размещаться проектируемый технологический процесс;- самостоятельно использовать полученные знания и навыки при выполнении курсовых и дипломных проектов; владеть: <ul style="list-style-type: none">- информацией о современных конструкциях трубопроводной арматуры, средствах контроля и управления параметрами технологического процесса, особенностях их монтажа;- сведениями об основных направлениях совершенствования конструкций промышленных зданий;- методиками выбора (в соответствии со сложностью поставленной задачи) оптимальных видов

Коды компетенции	Результаты освоения ООП (содержание компетенций)	Перечень планируемых результатов обучения по дисциплине
		обязочной трубопроводной арматуры, средств контроля и управления, типа компоновочного решения здания, в котором будет размещаться проектируемый технологический процесс;
ПК-2	умением моделировать технические объекты и технологические процессы с использованием стандартных пакетов и средств автоматизированного проектирования, готовностью проводить эксперименты по заданным методикам с обработкой и анализом результатов	знать: - этапы проведения процесса проектирования, состав и структуру разрабатываемого проекта; - эталоны всех видов технической документации, разрабатываемых при выполнении проекта любой степени сложности; уметь: - правильно разрабатывать все виды технической документации с использованием современных продуктов программного обеспечения; владеть: - способами монтажа промышленного здания каркасного типа, существующими; - методами ремонта технологического оборудования, способами крепления технологического оборудования, - методами совершенствования технического обслуживания оборудования

2. Место дисциплины в структуре образовательной программы.

Дисциплина Б1.В.ДВ.03.02.11 «Проектирование цеховотрасли» относится к вариативной части учебного плана, профессиональному модулю Б1.В.ДВ.03.02 (модуль 02 «Технологическое оборудование химических и нефтехимических производств») и изучается на 4 курсах 7 семестре.

В методическом плане дисциплина опирается на элементы компетенций, сформированные при изучении дисциплин «Механика жидкости и газа», «Процессы и аппараты химической технологии», «Инженерная графика», «Гидравлические машины»

В результате изучения дисциплины студенты должны научиться читать и выполнять чертежи и другую проектную документацию, самостоятельно разрабатывать небольшие технические проекты.

3. Объем дисциплины.

Вид учебной работы	Всего академических часов
	Очная форма обучения
Общая трудоемкость дисциплины (зачетных единиц/ академических часов)	5/180
Контактная работа с преподавателем:	80
занятия лекционного типа	36
занятия семинарского типа, в т.ч.	36
семинары, практические занятия	0
лабораторные работы	36
курсовое проектирование (КР или КП)	0
КСР	8
другие виды контактной работы	0
Самостоятельная работа	55
Форма текущего контроля (Кр. реферат. РГР. эссе)	2 К.р., индивидуальные задания
Форма промежуточной аттестации (КР. КП1. зачет, экзамен)	Экзамен (45)

4 Содержание дисциплины.

4.1 Разделы дисциплины и виды занятий.

№ п/п	Наименование раздела дисциплины	Занятия лекционного шпа, акад. часы	Занятия семинарского типа, акад. часы		Самостоятельная работа, акад. часы	Формируемые компетенции
			Лабораторные работы	КСР		
1	Общие вопросы проектирования .Состав проекта. Виды проектной документации.	4	2	0	4	ПК-1
2	Разработка технологической части проекта	14	6	2	17	ПК-1
3	Монтажная часть проекта	12	14	3	17	ПК-2
4	Строительная часть проекта.	6	14	3	17	

	Техническая и нормативная документация					ПК-2
	Итого	36	36	8	55	экзамен

4.2 Занятия лекционного типа (36 часов)

№ раздела дисциплины	Наименование темы и краткое содержание занятия	Объем, акад. часы	Инновационная форма
1	Общие вопросы проектирования. Состав проекта. Виды проектной документации.	4	Лекция-презентация
2	Разработка технологической части проекта.	14	Лекция-презентация
3	Монтажная часть проекта.	12	
4	Строительная часть проекта.	6	Лекция-презентация

4.3 Занятия семинарского типа.

4.3.1 Лабораторные записи (36 часов)

№ раздела дисциплины	Наименование темы и краткое содержание занятия	Объем, акад. часы	Примечание
1	Общие вопросы проектирования. Состав проекта. Виды проектной документации. Правила оформления текстовой авторской документации, содержащей формулы, таблицы, иллюстрации	2	В компьютерном классе кафедры
2	Разработка технологической части проекта. Разработка библиотеки условных изображений химической аппаратуры с использованием программного пакета Компас – 3D V15.	6	В компьютерном классе кафедры
3	Монтажная часть проекта. Восстановление по комплекту монтажных чертежей монтажно-технологической схемы.	14	В компьютерном классе кафедры
4	Строительная часть проекта. Разработка чертежей компоновки оборудования технологического процесса в здании павильонного типа	10	В компьютерном классе кафедры
5	Трубопроводные коммуникации	4	

4.4. Самостоятельная работа обучающихся (55 часа).

№ раздела дисциплины	Перечень вопросов для самостоятельного изучения	Объем, акад. часы	Форма контроля
1, 2	оформления текстовой авторской документации, содержащей формулы, таблицы, иллюстрации. Подготовка к первой контрольной работе. Разработка технологической части проекта. Разработка библиотеки условных изображений химической аппаратуры с использованием программного пакета Компас – 3D V15.	4	Сдача индивидуального задания № 1
3	Монтажная часть проекта. Восстановление по комплекту монтажных чертежей монтажно-технологической схемы. Подготовка к самостоятельной и второй контрольной работам.	17	Сдача индивидуального задания №1
4	Строительная часть проекта. Разработка чертежей компоновки оборудования технологического процесса в здании павильонного типа.	17	Сдача индивидуального задания № 1
5	Трубопроводные коммуникации.	17	Сдача индивидуального задания № 2

5 Перечень учебно-методического обеспечения для самостоятельной работы обучающихся по дисциплине.

Методические указания для обучающихся по организации самостоятельной работы по дисциплине, включая перечень тем самостоятельной работы, формы текущего контроля по дисциплине и требования к их выполнению размещены в электронной информационно-образовательной среде СПбГТИ(ТУ) на сайте Медиа: <http://media.technolog.edu.ru>

6 Фонд оценочных средств для проведения промежуточной аттестации

Своевременное выполнение обучающимся мероприятий текущего контроля позволяет превысить (достигнуть) пороговый уровень («удовлетворительно») освоения предусмотренных элементов компетенций.

Результаты дисциплины считаются достигнутыми, если для всех элементов компетенций превышен (достигнут) пороговый уровень освоения компетенции на данном этапе.

Промежуточная аттестация по дисциплине проводится в форме экзамена.

К сдаче экзамена допускаются студенты, выполнившие все формы текущего контроля (все контрольные и индивидуальные задания).

Экзамен предусматривает выборочную проверку освоения предусмотренных элементов компетенций и комплектуются двумя теоретическими вопросами. Кроме того, студент представляет все выполненные и защищенные контрольные и индивидуальные задания.

При сдаче экзамена, студент получает два вопроса из перечня вопросов, время подготовки студента к устному ответу - до 45 мин.

Пример варианта вопросов на экзамене:

Вариант № 1

- 1 Многовариантность проектных решений. Наличие глобальных ограничений
- 2 Монтажно-технологическая схема. Монтажные чертежи. Эталон разработки

¹ ФОНД оценочных средств по дисциплине представлен в приложении №1

7. Перечень основной и дополнительной учебной литературы, необходимой для освоения дисциплины

а) основная литература:

1 Никулин, А. Д. Проектирование предприятий строительных материалов, изделий и конструкций : учеб, пособие / А. Д. Никулин, Е. И. Шмитько, Б. М. Зуев. - СПб. : Проспект науки. 2006. - 351 с.;

2 Богданов, В. С. Технологические комплексы и механическое оборудование предприятий строительной индустрии : учебник для вузов / В. С. Богданов, С. Б. Булгаков, А. С. Ильин. - СПб.: Проспект науки. 2010. - 623

б) дополнительная литература:

1 Семенов, В.Н. Унификация, стандартизация и автоматизация выполнения проектной документации для строительства / В.Н. Семенов, - «ТИД «Студент», 2011,- 628 с.

в) вспомогательная литература:

1 Строительные конструкции. Основания и фундаменты: учеб, для вузов. - М.: Стройиздат, 1991 -671 с.

2 Технологические трубопроводы промышленных предприятий / Р.И.Тавастшерна, А.И.Бесман, В.С.Позднышев. Под ред. Р.И.Тавастшерна. - М.: Стройиздат. 1991-655 с.

3 Байков, В.Н., Сигалов Э.Е. Железобетонные конструкции: Общий курс: учеб, для вузов / В.Н. Байков, Э.Е. Сигалов - М.: Стройиздат. 1991 - 767 с.

4 Архитектура промышленных предприятий, зданий и сооружений / В.А.Дроздов, Л.Ф.Гольденгерш, Е.С.Матвеев и др. Под общ. ред. Н.И.Кима. - М.: Стройиздат. 1990 - 638 с.

5 Монтаж средств измерений и автоматизации: справочник / К.А.Алексеев, В.С.Антинин, А.А.Ганашек и др. 1 [од ред. А.С.Клюева. - МлОнергоатомиздат. 1988-488 с.

Перечень ресурсов информационно-телекоммуникационной сети «Интернет», необходимых для освоения дисциплины.

учебный план, РПД и учебно-методические материалы:

<http://media.technoloa.edu.ru>

электронный

учебник

«Управление

качеством»

http://studme.oriJ/14550423IU874/mened7.hment/upravlениc_kachestv

от

сайт «НПО Техноконт» <http://vww.technoeont.ru>:

сайты фирм разработчиков АСУТП: www.adastra.ru; www.loit.ru;

www.mctso.ru; www.siemens.ru:

электронно-библиотечные системы:

«Электронный читальный зал - БиблиоТех» <https://technolog.bibliotech.ru/>;

«Лань» <https://e.lanbook.com/books/>.

9. Методические указания для обучающихся по освоению дисциплины.

Все виды занятий по дисциплине «Проектирование цехов отрасли» проводятся в соответствии с требованиями следующих СТП:

СТО СПбГТИ 020-2011. КС УКДВ. Виды учебных занятий. Лабораторные занятия. Общие требования к организации и проведению.

СТП СПбГТИ 040-02. КС УКДВ. Виды учебных занятий. Лекция. Общие требования;

С'Ю СПбГТИ 018-2014. КС УКДВ. Виды учебных занятий. Семинары и практические занятия. Общие требования к организации и проведению.

СТП СПбГТИ 048-2009. КС УКДВ. Виды учебных занятий. Самостоятельная планируемая работа студентов. Общие требования к организации и проведению.

СТП СПбГТИ 016-2015. КС УКДВ. Порядок проведения зачетов и экзаменов.

Планирование времени, необходимого на изучение данной дисциплины, лучше всего осуществлять на весь семестр, предусматривая при этом регулярное повторение пройденного материала.

Основными условиями правильной организации учебного процесса для студентов является:

плановость в организации учебной работы:

серьезное отношение к изучению материала;

постоянный самоконтроль.

На занятия студент должен приходить, имея багаж знаний и вопросов по уже изученному материалу.

10. Перечень информационных технологий, используемых при осуществлении образовательного процесса по дисциплине.

10.1. Информационные технологии.

В учебном процессе по данной дисциплине предусмотрено использование информационных технологий:

чтение лекций с использованием слайд-презентаций:

взаимодействие с обучающимися посредством электронной почты.

10.2. Программное обеспечение.

Microsoft Office (Microsoft Excel) или LibreOffice,
пакет Компас - 3 D V15

10.3. Информационные справочные системы.

Справочно-поисковая система «Консультант-Плюс»

11. Материально-техническая база, необходимая для осуществления образовательного процесса по дисциплине.

Для ведения лекционных и лабораторных занятий используется аудитория, оборудованная средствами орзтехники. на 15 посадочных мест, а также компьютерный класс, оборудованный персональными компьютерами, объединенными в сеть.

12. Особенности освоения дисциплины инвалидами и лицами с ограниченными возможностями здоровья.

Для инвалидов и лиц с ограниченными возможностями учебные процесс осуществляется в соответствии с Положением об организации учебного процесса для обучения инвалидов и лиц с ограниченными возможностями здоровья СПбГТИ(ГУ), утвержденным ректором 28.08.2014г.

**Фонд оценочных средств
для проведения промежуточной аттестации по
дисциплине «Проектирование цехов отрасли»**

1. Перечень компетенций и этапов их формирования.

Компетенции !		
Индекс	Формулировка'	Этап формирования¹¹
ПК-1	способностью к систематическому и {учению научно-технической информации, отечественно! о и зарубежно-го опыта по соответствующему профилю подготовки	промежуточный
ПК-2	умением моделировать технические объекты и технологические процессы с использованием стандартных пакетов и средств автоматизированною проектирования. готовностью проводить эксперименты по заданным методикам с обработкой и анализом результатов	промежуточный

2. Показатели и критерии оценивания компетенций на различных этапах их формирования, шкала оценивания.

Показатели оценки результатов освоения дисциплины	Планируемые результаты	Критерий оценивания	Компетенции
Освоение раздела № 1. 3.4	знает: - правила компоновки технологической оборудования в унифицированных про-	Правильно выполненные контрольные работы № 1 . 2 и правильные ответы на вопросы 1 -	ПК-2

¹ жирным шрифтом выделена та часть компетенции, которая формируется в ходе изучения данной дисциплины (если компетенция осваивается полностью, то фрагменты)

¹¹ этап формирования компетенции выбирается по п.2 РПД и учебному плану (начальный - если нет предшествующих дисциплин, итоговый - если нет последующих дисциплин (или компетенция не формируется в ходе практики или ГИА). промежуточный - все другие.)

Показатели оценки результатов освоения дисциплины	Планируемые результаты	Критерий оценивания	Компетенции
	<p>мышлеинных зданиях модульного типа;</p> <p>умеет:</p> <ul style="list-style-type: none"> - выбирать в соответствии со сложности) поставленной задачи оптимальные виды обязательной трубопроводной арматуры, средств контроля и управления, тип компоновочного решения здания, в котором будет размещаться проектируемый технологический процесс; - самостоятельно использовать полученные знания и навыки при выполнении курсовых и дипломных проектов; <p>владеет:</p> <ul style="list-style-type: none"> - методиками выбора (в соответствии со сложностью поставленной задачи) оптимальных видов обязательной трубопроводной арматуры, средств контроля и управления. типа компоновочного решения здания. в котором будет размещаться проектируемый технологический процесс: 	40	
Освоение раздела № 1. 3,4	<p>знает:</p> <ul style="list-style-type: none"> - этапы проведения процесса проектирования. состав и структуру разрабатываемого проекта; - эталоны всех видов технической документации. разрабатываемых при выполнении проекта любой степе- 	<p>Правильно выполненные контрольные работы № 3. 4 и правильные ответы на вопросы 1 - 40</p>	ПК-1

Показатели оценки результатов освоения дисциплины	1 Планируемые результаты	Критерий оценивания	Компетенции
	ни сложности; умеет: - правильно разрабатывать все виды технической документации с использованием современных продуктов программного обеспечения; владеет: - информацией о современных конструкциях трубопроводной арматуры, средствах контроля и управления параметрами технологического процесса, особенностях их монтажа; - сведениями об основных направлениях совершенствования конструкций промышленных зданий		

Шкала оценивания соответствует СТО СПбГТИ(ТУ):
 по дисциплине промежуточная аттестация проводится в форме экзамена, шкала оценивания - пятибалльная.

3 Типовые контрольные задания для проведения промежуточной аттестации,
а) Вопросы для оценки знаний, умений и навыков, сформированных у студента по компетенциям ПК-1,2:

- 1 Этапы проектирования
- 2 Технико-экономическое обоснование строительства нового объекта
- 3 Задание на проектирование. Порядок взаимодействия в процессе проектирования Генерального проектировщика с Заказчиком
- 4 Многовариантность проектных решений. Наличие глобальных ограничений
- 5 Структура проектной организации. Порядок взаимодействия отделов между собой
- 6 Состав и структура проекта. Его эталон
- 7 Главный инженер проекта. Его роль в разработке проекта
- 8 Заказные спецификации. Их назначение и порядок разработки
- 9 Технологический регламент. Назначение и состав
- 10 Схема материальных и энергетических потоков. Эталон разработки
- 11 Рабочая технологическая схема. Эталон разработки
- 12 Монтажно-технологическая схема. Монтажные чертежи. Эталон разработки
- 13 Чертежи компоновки оборудования. Эталон разработки
- 14 Обязанность теплообменных аппаратов и правила их установки.
- 15 Технологический трубопровод. Состав. Классификация

- 16 Трубопроводная арматура. Классификация
- 17 Трубопроводная арматура. Назначение и параметры основных видов
- 18 Обвязка основных технологических узлов
- 19 Правила обвязки измерительных приборов. Учет при проектировании конструктивных особенностей каркасного здания
- 20 Схема обвязки ротаметра. Обвязка регулирующего клапана. Комбинированная гребенка
- 21 Схемы обвязки датчиков давления (для различных сред).
- 22 Схема обвязки реактора периодического действия.
- 23 Обвязка технологическою узла "сборник - центробежный насос"
- 24 Схема обвязки узла "сборник - поршневой насос". Дыхательная система.
- 25 Схема установки и обвязки барабанного вакуум-фильтра.
- 26 Некоторые правила компоновки оборудования. Монтажные чертежи.
- 27 Компоновка оборудования и основные требования к ней.
- 28 Общие сведения о зданиях. Сетка колонн.
- 29 Унификация производственных зданий. Модульная система.
- 30 Привязка колонны к строительным осям. Одноэтажные промышленные здания.
- 31 Элементы конструкции здания; колонны, балки покрытий, плиты покрытий.
- 32 Основания. Фундаменты. Фундаментные балки.
- 33 Многоэтажные здания. Элементы каркаса: колонны, балки перекрытий, плиты перекрытий.
- 34 Расположение оборудования в зданиях и на открытых площадках.
- 35 Специальные балки для провисающей и не провисающего оборудования.
- 36 Этажерки. Сетка колонн этажерки. Элементы конструкции.
- 37 Некоторые правила прокладки трубопроводов. Эстакады.
- 38 Эстакады. Расположение эстакад. Типы опор. Расположение труб на эстакадах.
- 39 Расположение трубопроводов в зданиях. Обогрев трубопроводов. Крепление трубопроводов.
- 40 Температурная компенсация. Компенсаторы.

б) Типовые индивидуальные задания для оценки знаний, умений и навыков, сформированных у студента по компетенции ПК-1, 2:

Контрольные работы №1, 2 (всего - 16 вариантов, для примера приведены 3 варианта)

Вариант № 1

- 1 Виды проектирования. Области их использования. Преимущества каждого вида.
- 2 Для точной автоматической регулировки расхода соляной кислоты выбрать необходимую арматуру из имеющейся на складе. Ответ обосновать.
14нж912нж5 13с10нж2 25лс713ттж2 30ч12нж5 11 ч41 бр8 31нж613нж5
15нж11нж2 11нж2иж3 15лс10нж3 30ч915гм6 25нж713нж5 15с12нж4
25нж613нж1 13с11гм2 13ч912нж2 30нж18нж3 25с914гм3 11л12бр3
- 3 Трубопроводная арматура для регулировки расхода легко полимеризующейся жидкости.
- 4 Структура проектной организации. Последовательность работы ее подразделений при разработке проекта.
- 5 Центробежный насос марки ХМ 8/60-А-1Г откачивает воду из резервуара, снабженного выносным уровнемером, и подает ее в верхнюю часть колонны высотой 40 м. Производительность насоса регулируется методом дросселирования. Выбрать (из имеющейся на складе) арматуру для обвязки линии подачи воды из резервуара в колонну, если диаметры патрубков насоса составляю! всасывающего - 80 мм. нагнетательного - 50 мм:
14иж912нж5 (Dy=100 мм) 15пж11нж2 (Dy=40 мм) 25нж612нж1 (Dy= 25 мм)

13сч10нж2 (Dy= 100 мм) 1 3с912гм1 (Dv= 40мм) 25лс713нж2 (Dv= 32 мм)
15лс19нж3 (Dy= 125 мм) 13ч92нж2 (Dv= 85 мм) 12нж13нж5 (Dy= 10 мм)
30нж12нж4 (Dy= 65 мм) 31нж14нж5 (Dy= 50 мм) 16нж21нж7 (Dy= 65 мм)
19с3нж1 (Dy= 25 мм) 19нж2нж5 (Dy= 65 мм) 25иж914нж3 (Dy= 40 мм)
19нж12нж6 (Dy= 50 мм)

Выбрать и обосновать наиболее экономичную схему обвязки.

Вариант № 2

1 Этапы проектирования. Особенности разработки. Порядок согласования документов между заказчиком и генеральным проектировщиком.

2 Для точной автоматической регулировки расхода этанола выбрать необходимую арматуру из имеющейся на складе. Ответ обосновать.

14нж912нж5 13с10нж2 25лс713нж2 30ч12иж5 11 ч41 ор8 31нж613нж5
15нж11нж2 11нж2нж3 5лс10нж3 30ч915гм6 5нж713нж5 15с12пж4
25нж613нж1 1 3с 11 гм 1 13ч912нж2 30нж18нж3 25с914гм3 11 л 12бр3

3 Использование в трубопроводной арматуре сильфонных устройств.

4 ГИП. Порядок его назначения. Функции на различных периодах разработки технического проекта.

5 Центробежный насос марки ХМ 8/18-А-1Г отбирает воду из резервуара, расположенного на 5 м ниже его оси, и подает ее на орошение градирни на высоту 15 м. Производительность насоса регулируется байпасированием. Выбрать (из имеющейся на складе) арматуру для обвязки линии подачи воды из резервуара в градирню, если диаметры патрубков насоса составляют всасывающего - 70 мм, нагнетательного - 40 мм:

14нж912нж5 (Dy=100 мм) 15нж11нж2 (Dy=40 мм) 25нж612нж1 (Dy=25 мм)
13сч10нж2 (Dy= 100 мм) 13с912гм1 (1)у = 40мм) 25лс713нж2 (Dy= 32 мм)
15лс19нж3 (Dy= 125 мм) 13ч92нж2 (Dy= 85 мм) 12нж13нж5 (Dy= 10 мм)
30нж12нж4 (Dy= 65 мм) 31аж14нж5 (Dy= 50 мм) 16нж21 нж7 (Dy= 65 мм)
19с3нж1 (Dy= 25 мм) 19нж2нж5 (Dy= 65 мм) 25нж914нж3 (Dy= 40 мм)
19иж12нж6 (Dy= 50 мм)

Выбрать и обосновать наиболее экономичную схему обвязки.

Вариант № 3

1 Основной технологический документ проекта. Порядок его разработки, утверждения, пересмотра. Необходимость соблюдения.

2 Для грубой ручной регулировки расхода соляной кислоты выбрать необходимую арматуру из имеющейся на складе. Ответ обосновать.

нж912нж5 13с10нж2 25лс713нж2 30ч12нж5 11 ч41бр8 31пж613нж5
15нж11нж2 11нж2нж3 15лс10нж3 30ч915гмб 25нж713нж5 15с12нж4
25нж613нж1 1 3с 11 гм 1 13ч912нж2 30нж18нж3 25с914гм3 Ил12бр3

3 Факторы, ограничивающие возможную область проведения проектных работ. Факторы, учитываемые в начале проведения проектных работ.

4 Заказные спецификации. Назначение. 1 Порядок и сроки разработки.

5 Компрессионная установка, состоящая из трех, параллельно работающих компрессоров, подают сжатый сероуглерод в газожидкостной реактор. Уровень среды в последнем контролируется визуально с помощью выносного уровнемера. Производительность установки регулируется путем дросселирования. Выбрать (из имеющейся на складе) арматуру для обвязки линии подачи газа в реактор, если диаметры патрубков компрессора составляют 37 мм

14нж912нж5 (1) > =100 мм) 15нж11нж2Цу =40 мм) 25нжб12нж1 (Dy=25 мм)
13счЮнж2(0\ = 100 мм) 13с912гм1 (D\ =40 мм) 25лс713нж2 (Dy= 32 мм)
15лс19нж3 (D>= 125 мм) 13ч92иж2 (Dy= 85 мм) 12нж13нж5 (Dy= 10 мм)
30нж12нж4 (Dy= 65 мм) 31нж14нж5 (Dy= 50 мм) 16нж21нж7 (Dy= 65 мм)
19с3нж1 (Dy= 25 мм) 19нж2нж5 (Dy= 65 мм) 25нж914нж3 (Dy= 40 мм)

Выбрать и обосновать наиболее экономичную схему обвязки.

Контрольные работы № 3, 4 (всею - 20 вариантов, для примера приведены два варианта)

Вариант №1

Вопрос №1. Причины использования разделительной (буферной) жидкости в измерительных схемах. Критерии выбора.

Вопрос № 2. Классифицировать трубопровод (по 8 признакам):

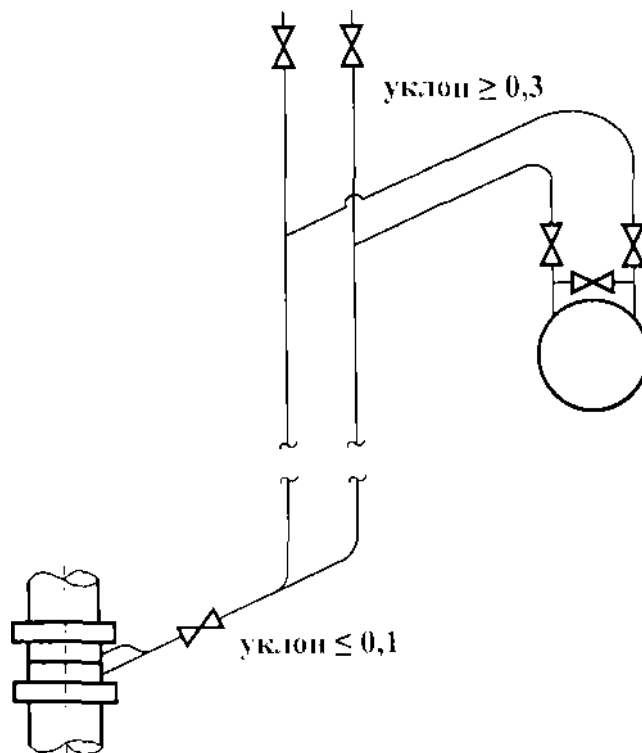
сварной трубопровод $\text{O } 109 \times 4$, расположенный под перекрытием цеха, служит для транспортировки между цехами соляной кислоты (60%) при температуре $t = 30^\circ\text{C}$ и под давлением $p = 0.3 \text{ МПа}$. Выбрать 1).

Вопрос № 3. Для точной автоматической регулировки расхода соляной кислоты (60%) требуется выбрать подходящую арматуру из имеющейся на складе. Обосновать свой выбор.

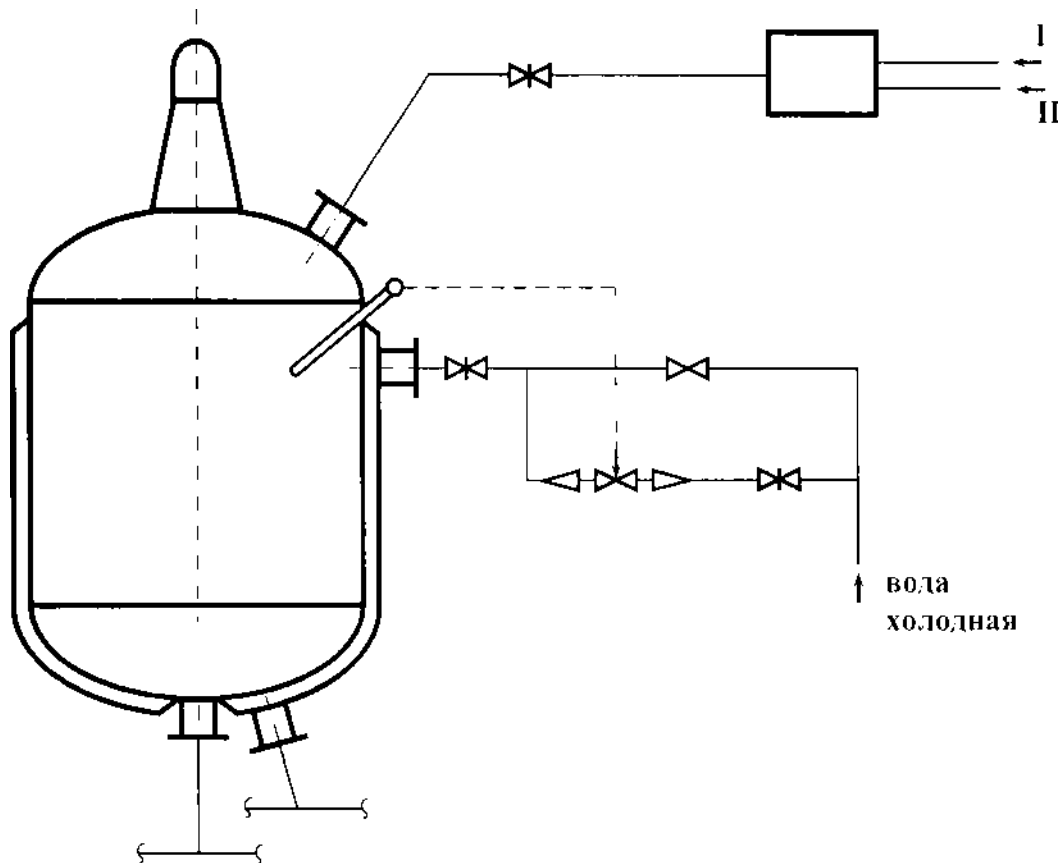
Маркировка имеющейся арматуры:

11 нж 12 нж 4	14 ом 711 мн 5	19 нж 23 нж 9
15 нж 15 ср 3	17 нж 21 п 7	25 нж 912 нж 9
25 эм 913 нж 5	31 гм 312 нж 6	10 нж 25 нж 8
30 св 604 ст 6	18 нж 24 нж 9	27 эм 25 нж 12
16 нж 16 нж 9	30 эм 326 нж 10	45 с 36 аб
31 лс 910 п 9	31 нж 81 2нж 9	15 нж 923 нж 10
11 нж 913 нж 10	30 лс 912 нж 10	13 ч 815 нж 6
14 гм 708 нж 2	31 эм 609 нж 3	13 гм 708 нж 5

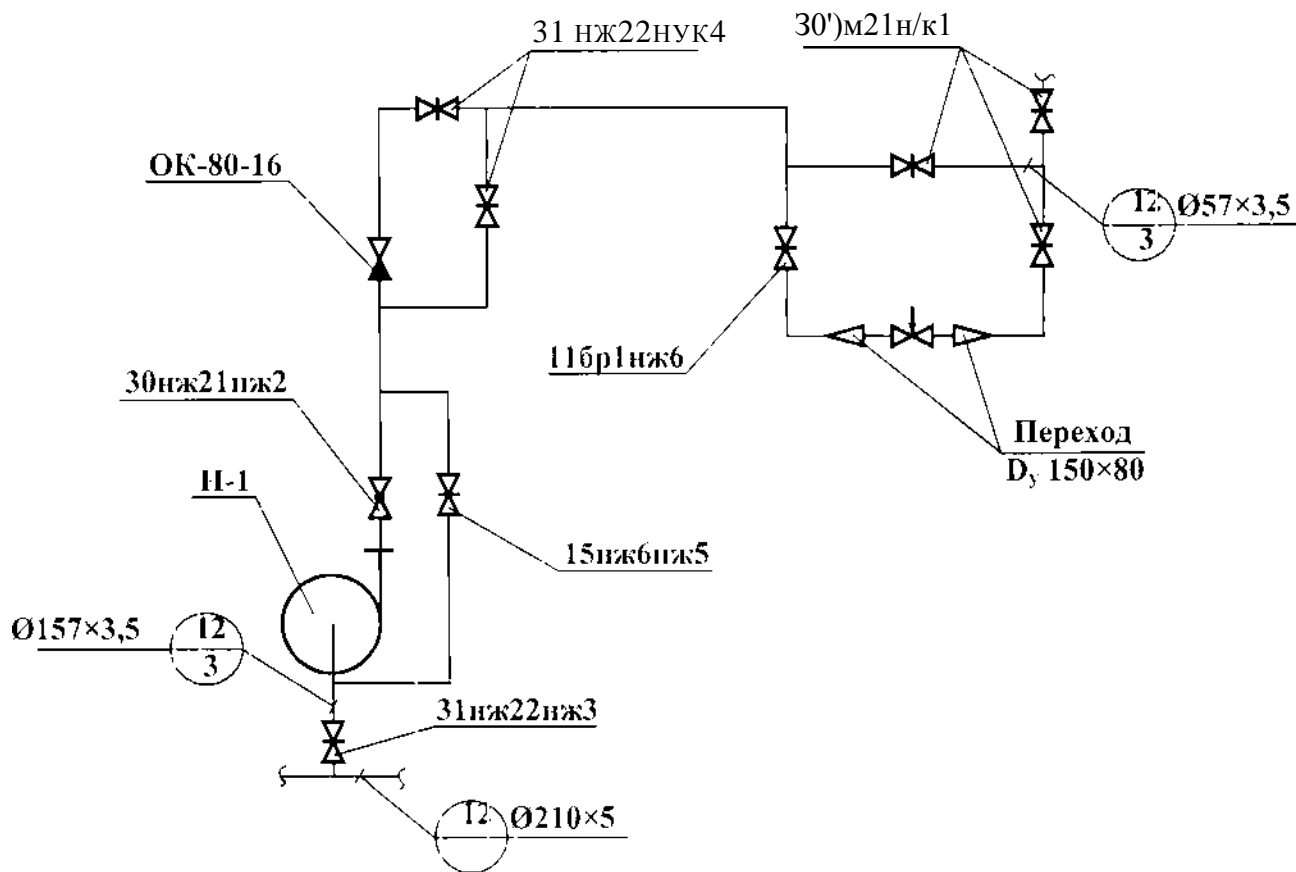
Вопрос № 4. Исправить ошибки в обвязке измерительного прибора: диафрагмы для измерения расхода инертной жидкости.



Вопрос № 5. Исправить ошибки в обвязке химического реактора:



Вопрос № 6. Исправить ошибки в предложенном фрагменте монтажно-технологической схемы:



Вариант № 11

Вопрос № 1. Особенности обвязки барабанного вакуум-фильтра. Назначение дополнительных конструктивных элементов.

Вопрос № 2. Классифицировать трубопровод (по 8 признакам):

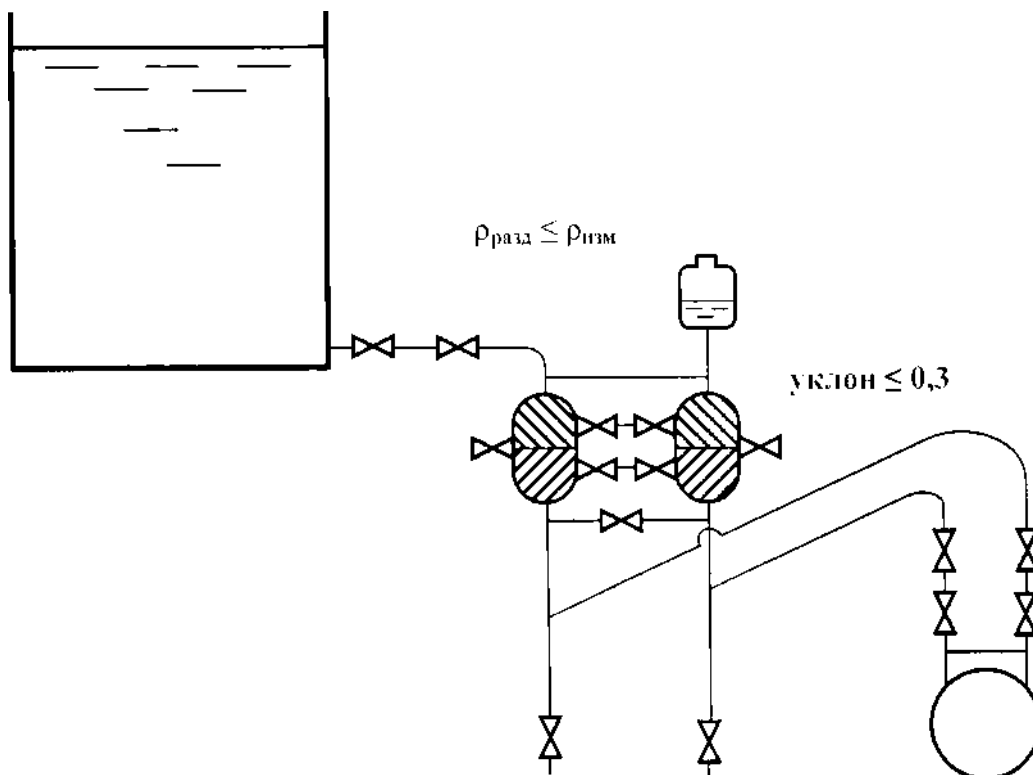
трубопровод $\varnothing 36 \times 2.5$. составные части которого соединены друг с другом с помощью фланцев, расположен под перекрытием второго этажа цеха, служит для транспортировки между цехами азотной кислоты (80%) при температуре $t = 50^\circ\text{C}$ под давлением $p_{\text{в-тс}} = 0,2 \text{ МПа}$. Выбрать D_y .

Вопрос № 3. Для точной автоматической регулировки расхода плавиковой кислоты (80%) требуется выбрать подходящую арматуру из имеющейся на складе. Обосновать свой выбор.

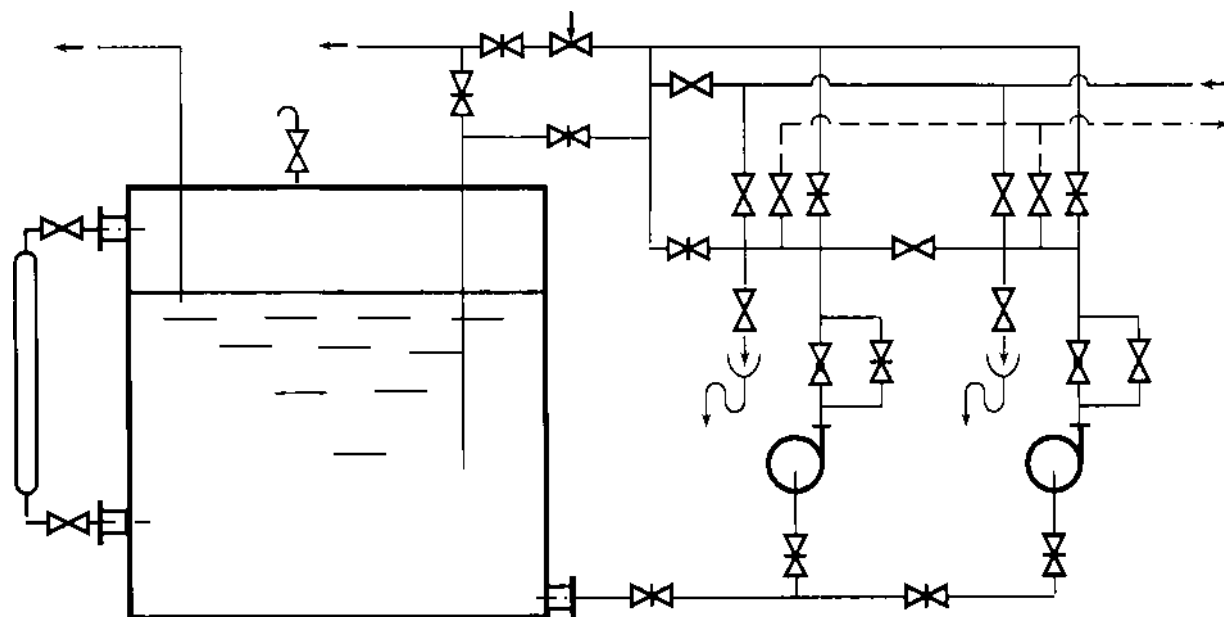
Маркировка имеющейся арматуры:

11 нж 12 нж 4	14 эм 7! 1 мн 5	19 нж 23 нж 9
15 нж 15 ср 3	17 нж 21 п 7	25 пж 12 нж 9
25 эм 913 нж 5	31 гм 312 нж 6	10 нж 25 нж 8
30 св 604 ст 6	18 нж 24 нж 9	27 эм 25 нж 12
16 нж 16 нж 9	30 эм 326 нж 10	45 с 36 аб
31 лс 910 п 9	31 нж 81 2нж 9	15 нж 923 нж 10
11 нж 913 нж 10	30 лс 912 нж 10	13 ч 815 нж б
14 гм 708 нж 2	31 эм 609 нж 3	13 гм 708 нж 5

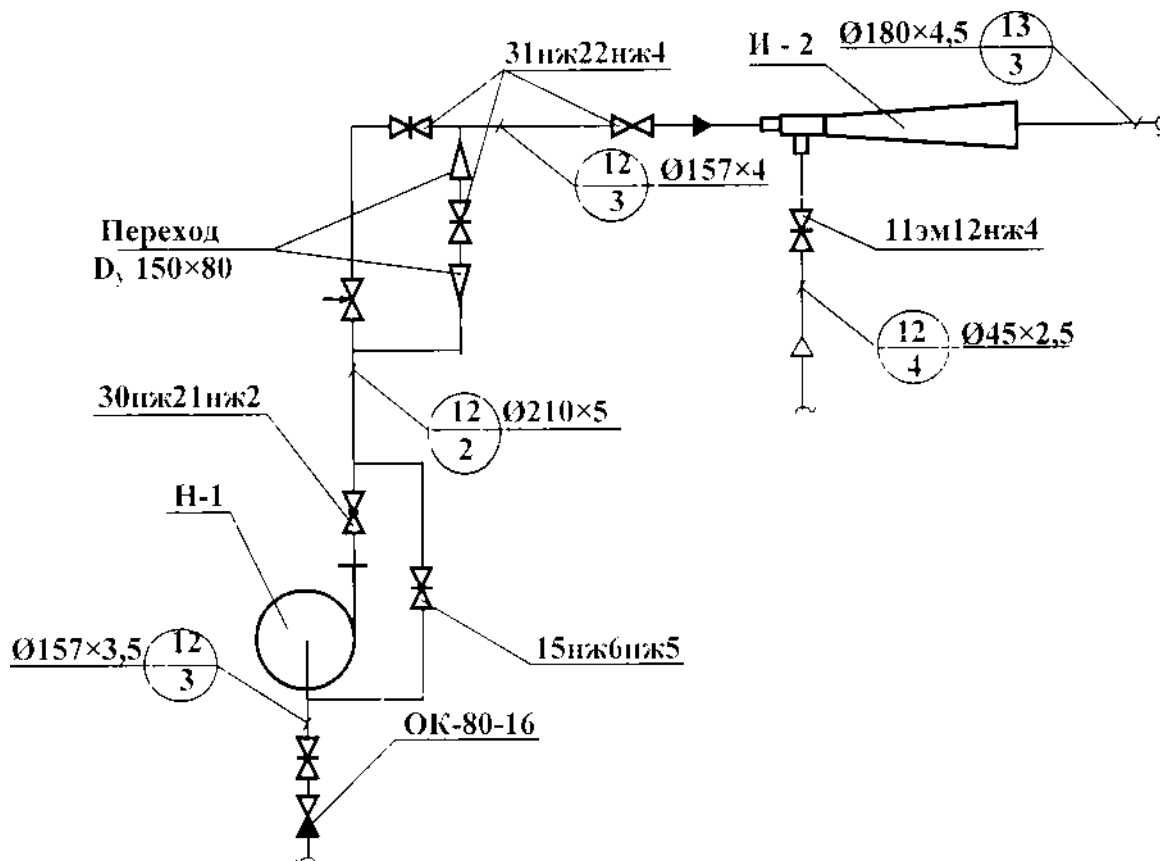
Вопрос № 4. Исправить ошибки в обвязке измерительного прибора: дифференциального манометра для измерения уровня инертной жидкости в сосуде под атмосферным давлением.



Вопрос № 5. Исправить ошибки в обвязке технологического узла «сборник - центробежный насос»:



Вопрос № 6. Исправить ошибки в предложенном фрагменте монтажно-технологической схемы:



Индивидуальное задание № 1; по предложенному описанию технологического процесса разработать и вычертить рабочую технологическую схему.

Индивидуальное задание № 2: по предложенному комплекту монтажных чертежей восстановить монтажно-технологическую схему.

К сдаче экзамена допускаются студенты, выполнившие все формы текущего контроля (все полученные контрольные и индивидуальные задания).

Экзамен предусматривает выборочную проверку освоения предусмотренных элементов компетенции и комплектуются двумя теоретическими вопросами. Кроме того, студент представляет все выполненные и защищенные контрольные и индивидуальные задания.

Время подготовки студента к устному ответу на вопросы - до 45 мин.

4. Методические материалы для определения процедур оценивания знаний, умений, навыков и (или) опыта деятельности, характеризующих этапы формирования компетенций.

Промежуточная аттестация по дисциплине проводится в соответствии с требованиями СТП

СТО СПбГТИ(ТУ) 016-2015. КС УКВД. Порядок проведения зачетов и экзаменов.