

Документ подписан простой электронной подписью
Информация о владельце:
ФИО: Пекаревский Борис Владимирович
Должность: Проректор по учебной и методической работе
Дата подписания: 12.09.2021 19:24:34
Уникальный программный ключ:
3b89716a1076b80b2c167df0f27c09d01782ba84



МИНОБРНАУКИ РОССИИ
Федеральное государственное бюджетное образовательное учреждение
высшего образования
«Санкт-Петербургский государственный технологический институт
(технический университет)»

УТВЕРЖДАЮ
Проректор по учебной и методической работе

_____ Б.В.Пекаревский

« ____ » _____ 2016 г.

Рабочая программа дисциплины
ХИМИЧЕСКОЕ СОПРОТИВЛЕНИЕ МАТЕРИАЛОВ И ЗАЩИТА ОТ КОРРОЗИИ
(начало подготовки – 2016 год)

Направление подготовки

15.03.02 Технологические машины и оборудование

Направленность программы

**Проектирование, эксплуатация и диагностика технологических машин и
оборудования**

Квалификация

Бакалавр

Форма обучения

Заочная

Факультет **Химии веществ и материалов**

Кафедра **Теоретических основ материаловедения**

Санкт-Петербург

2016

ЛИСТ СОГЛАСОВАНИЯ

| Должность | Подпись | Ученое звание, фамилия, инициалы |
|-------------|---------|-------------------------------------|
| Разработчик | | доцент С.В.Мякин |

Рабочая программа дисциплины «Химическое сопротивление материалов и защита от коррозии» обсуждена на заседании кафедры теоретических основ материаловедения

протокол от «_» _____ 2015 №
Заведующий кафедрой

М.М. Сычёв

Одобрено учебно-методической комиссией факультета химии веществ и материалов
протокол от «_» _____ 2015 №

Председатель

С.Г. Изотова

СОГЛАСОВАНО

| | | |
|---|--|-----------------|
| Руководитель направления подготовки «Технологические машины и оборудование» | | А.Н.Луцко |
| Директор библиотеки | | Т.Н.Старостенко |
| Начальник методического отдела учебно-методического управления | | Т.И.Богданова |
| Начальник УМУ | | С.Н.Денисенко |

СОДЕРЖАНИЕ

| | |
|--|----|
| 1. Перечень планируемых результатов обучения по дисциплине, соотнесенных с планируемыми результатами освоения образовательной программы | 04 |
| 2. Место дисциплины (модуля) в структуре образовательной программы | 05 |
| 3. Объем дисциплины | 06 |
| 4. Содержание дисциплины | |
| 4.1. Разделы дисциплины и виды занятий | 06 |
| 4.2. Занятия лекционного типа | 07 |
| 4.3. Занятия семинарского типа | |
| 4.3.1. Семинары, практические занятия | 08 |
| 4.3.2. Лабораторные занятия | 08 |
| 4.4. Самостоятельная работа | 09 |
| 5. Перечень учебно-методического обеспечения для самостоятельной работы обучающихся по дисциплине | 11 |
| 6. Фонд оценочных средств для проведения промежуточной аттестации | 11 |
| 7. Перечень основной и дополнительной учебной литературы, необходимой для освоения дисциплины | 12 |
| 8. Перечень ресурсов информационно-телекоммуникационной сети «Интернет», необходимых для освоения дисциплины | 12 |
| 9. Методические указания для обучающихся по освоению дисциплины | 12 |
| 10. Перечень информационных технологий, используемых при осуществлении образовательного процесса по дисциплине | |
| 10.1. Информационные технологии | 13 |
| 10.2. Программное обеспечение | 13 |
| 10.3. Информационные справочные системы | 13 |
| 11. Материально-техническая база, необходимая для осуществления образовательного процесса по дисциплине | 13 |
| 12. Особенности освоения дисциплины инвалидами и лицами с ограниченными возможностями здоровья | 13 |
| Приложения: 1. Фонд оценочных средств для проведения промежуточной аттестации. | |
| 1. Перечень компетенций и этапов их формирования | 14 |
| 2. Показатели и критерии оценивания компетенций на различных этапах их формирования, шкала оценивания | 15 |
| 3. Типовые контрольные задания для проведения промежуточной аттестации | 16 |
| 4. Методические материалы для определения процедур оценивания знаний, умений, навыков и (или) опыта деятельности, характеризующих этапы формирования компетенций | 24 |
| 5. Вопросы для подготовки к зачету | 24 |

1. Перечень планируемых результатов обучения по дисциплине, соотнесенных с планируемыми результатами освоения образовательной программы

В результате освоения образовательной программы бакалавриата обучающийся должен овладеть следующими результатами обучения по дисциплине:

| Коды компетенции | Результаты освоения ООП (содержание компетенций) | Перечень планируемых результатов обучения по дисциплине |
|------------------|--|---|
| ОПК-5 | способностью решать стандартные задачи профессиональной деятельности на основе информационной и библиографической культуры с применением информационно-коммуникационных технологий и с учетом основных требований информационной безопасности. | <p>Знать: возможности современных информационно-коммуникационных технологий на основе программных, информационно-поисковых систем и баз данных, необходимые для решения задач профессиональной деятельности.</p> <p>Уметь: решать поставленные задачи с применением информационных технологий</p> <p>Владеть: навыками использования при решении поставленных задач программных пакетов для ЭВМ.</p> |
| ПК-9 | умением применять методы контроля качества изделий и объектов в сфере профессиональной деятельности, проводить анализ причин нарушений технологических процессов и разрабатывать мероприятия по их предупреждению | <p>Знать: - Классификацию и механизмы коррозионных разрушений различных классов материалов, - Основные факторы, влияющие на коррозионную стойкость материалов - Методы предотвращения коррозионных разрушений при проектировании оборудования, сооружений и конструкций.</p> <p>Уметь: - Проводить оценку и выполнять расчеты показателей коррозионной стойкости материалов</p> <p>Владеть: - Навыками экспериментального определения и теоретической оценки показателей коррозионной стойкости материалов</p> |
| ПК-13 | умением проверять техническое состояние и остаточный ресурс технологического оборудования, организовывать профилактический осмотр и текущий ремонт технологических машин и оборудования | <p>Знать: - Методы диагностики коррозионных разрушений</p> <p>Уметь: - Проводить текущий контроль оборудования и конструкций на наличие коррозионных разрушений; - Проводить оценку интенсивности протекания процессов коррозии</p> |

| Коды компетенции | Результаты освоения ООП (содержание компетенций) | Перечень планируемых результатов обучения по дисциплине |
|------------------|--|---|
| | | <p>Владеть:</p> <ul style="list-style-type: none"> - Навыками диагностики риска возникновения и интенсивности протекания процессов коррозии |
| ПК-15 | <p>умением выбирать основные и вспомогательные материалы, способы реализации технологических процессов, применять прогрессивные методы эксплуатации технологического оборудования при изготовлении технологических машин</p> | <p>Знать:</p> <ul style="list-style-type: none"> - Классификацию материалов по коррозионной стойкости в зависимости от характера коррозионной среды и условий эксплуатации - Методы повышения коррозионной стойкости и защиты от коррозии при эксплуатации оборудования, сооружений и конструкции. <p>Уметь:</p> <ul style="list-style-type: none"> - Осуществлять оптимальный выбор материалов для изготовления оборудования, сооружений и конструкции по критериям максимальной коррозионной стойкости с учетом характера коррозионной среды и условий эксплуатации <p>- Владеть:</p> <ul style="list-style-type: none"> - Навыками оценки риска возникновения коррозионных разрушений исходя из условий эксплуатации оборудования, сооружений и конструкции |
| ПК-16 | <p>умением применять методы стандартных испытаний по определению физико-механических свойств и технологических показателей используемых материалов и готовых изделий</p> | <p>Знать:</p> <p>Методы испытания материалов на коррозионную стойкость</p> <p>Уметь:</p> <p>Проводить оценку риска коррозионных разрушений материалов на основе результатов стандартных испытаний.</p> <p>Владеть:</p> <p>Навыками проведения испытаний материалов и элементов оборудования и конструкций на коррозионную стойкость</p> |

2. Место дисциплины в структуре образовательной программы

Дисциплина относится к обязательным дисциплинам базовой части (Б1.Б.16) и изучается на 3, 4 курсе.

В методическом плане дисциплина опирается на элементы компетенций, сформированные при изучении дисциплин «Химия», «Физика», «Материаловедение».

Полученные в процессе изучения дисциплины «Химическое сопротивление материалов и защита от коррозии» знания, умения и навыки могут быть использованы при изучении дисциплин «Надежность оборудования переработки нефти и газа», «Надежность технологического оборудования», «Обслуживание оборудования для переработки полимерных материалов», в научно-исследовательской работе бакалавров и при выполнении выпускной квалификационной работы.

3. Объем дисциплины

| Вид учебной работы | Всего, академических часов |
|--|----------------------------------|
| | Заочная форма обучения |
| Общая трудоемкость дисциплины (зачетных единиц/ академических часов) | 3/ 108 |
| Контактная работа с преподавателем: | 12 |
| занятия лекционного типа | 4 |
| занятия семинарского типа, в т.ч. | 8 |
| семинары, практические занятия | - |
| лабораторные работы | 8 |
| курсовое проектирование (КР или КП) | - |
| КСР | - |
| другие виды контактной работы | - |
| Самостоятельная работа | 92 |
| Форма текущего контроля (Кр., реферат, РГР, эссе) | 2 Кр |
| Форма промежуточной аттестации (КР, КП, зачет, экзамен) | Зачет (4) |

4. Содержание дисциплины

4.1. Разделы дисциплины и виды занятий

| № п/ п | Наименование раздела дисциплины | Занятия лекционного типа, акад. часы | Занятия семинарского типа, академ. часы | | Самостоятельная работа, акад. часы | Формируемые компетенции |
|--------------|---|---|--|------------------------|---------------------------------------|---------------------------------|
| | | | Семинары и/или практические занятия | Лабораторные работы | | |
| 1 | Введение. Виды и механизмы коррозионных разрушений | 1 | | 2 | 20 | ПК-9 ПК-15 |
| 2 | Методы диагностики коррозионных разрушений и испытаний на коррозионную стойкость. | 1 | | 4 | 24 | ОПК-5 ПК-9 ПК-13 ПК-16 |
| 3 | Методы предотвращения коррозии и защиты от нее | 2 | | 2 | 48 | ПК-13 ПК-15 ПК-16 |
| | ИТОГО | 4 | | 8 | 92 | |

4.2. Занятия лекционного типа

| № раздела дисциплины | Наименование темы и краткое содержание занятия | Объем, акад. часы | Инновационная форма |
|----------------------------|---|-------------------------|--------------------------------------|
| 1 | <p>Введение. Классификация коррозионных разрушений. Классификация коррозионных процессов по характеру (локализации) разрушений, характеру коррозионной среды, механизмам протекания. Электрохимическая коррозия – общий механизм, явления поляризации и деполяризации, особенности кинетики. Особые конструктивно-геометрические факторы, оказывающие влияние на коррозию</p> | 1 | Презентации по излагаемому материалу |
| 2 | <p>Методы диагностики коррозионных разрушений и испытаний на коррозионную стойкость Общие принципы, классификация и особенности методов диагностики различных видов коррозионных разрушений материалов. Стандартные методы испытаний материалов на коррозионную стойкость</p> | 1 | Презентации по излагаемому материалу |
| 3 | <p>Методы предотвращения коррозии на стадии проектирования оборудования, конструкций и сооружений Правила оптимального выбора материалов и их сочетаний по критерию максимальной коррозионной стойкости Учет конструктивно-геометрических факторов, влияющих на риск возникновения и интенсивность протекания коррозии</p> | 2 | Презентации по излагаемому материалу |

4.3. Занятия семинарского типа

4.3.1. Семинары, практические занятия

Учебным планом не предусмотрены

4.3.2. Лабораторные занятия

| № раздела дисциплины | Наименование темы и краткое содержание занятия | Объем, акад. часы | Примечание |
|----------------------|--|-------------------|------------|
| 1 | Изучение кинетики электрохимической коррозии В лабораторной работе студенты учатся определять весовые потери металла и рассчитывают скорость коррозии по силе коррозионного тока в зависимости от природы материалов анодных и катодных участков, соотношения их площадей и условий контакта. | 2 | |
| 2 | Влияние внешних и внутренних факторов на скорость коррозии При выполнении лабораторной работы студенты изучают коррозионное поведение материалов в среде различных кислот в зависимости от химического состава структуры материала и концентрации кислоты или щелочи, температуры и особенностей контакта с окружающей средой. | 3 | |
| 2 | Определение качества лакокрасочного покрытия электрохимическим методом Студенты проводят оценку сплошности и пористости лакокрасочного покрытия посредством определения очагов точечной коррозии по изменению окраски специального индикатора | 1 | |
| 3 | Защита от коррозии с помощью ингибиторов Студенты изучают влияние химической природы и концентрации ингибиторов на снижение интенсивности коррозионного разрушения различных материалов в заданных агрессивных средах и определяют оптимальные условия ингибирования на основании полученных данных. | 2 | |

4.4. Самостоятельная работа обучающихся

| № раздела дисциплины | Перечень вопросов для самостоятельного изучения | Объем, акад. часы | Форма контроля |
|----------------------|--|-------------------|--|
| 1 | <p>Прямой и косвенный ущерб от коррозии. Виды и механизмы химической коррозии. Газовая коррозия – особенности протекания в различных агрессивных газовых средах, специфическая стойкость и нестойкость различных материалов, особенности кинетики. Коррозия в жидкостях-неэлектролитах. Особенности атмосферной, морской, подземной (почвенной, микробиологической, под действием блуждающих токов) коррозии. Внешние и внутренние факторы, влияющие на интенсивность коррозии. Коррозия под действием дополнительных механических воздействий (коррозионное растрескивание, коррозионная усталость. коррозия при трении, гидроэрозия, кавитационная коррозия и струйная эрозия.</p> | 20 (3 курс) | Ответы на вопросы на зачете |
| 2 | Стандарты в области обеспечения коррозионной стойкости и защиты от коррозии | 12 (3 курс) | Ответы на вопросы на зачете |
| 2 | Стандартные прямые и косвенные показатели коррозионной стойкости (интенсивности протекания коррозии) и методики их расчета. | 12 (4 курс) | Контрольная работа №1 |
| 3 | Методы повышения коррозионной стойкости за счет воздействия на материал. Защитные покрытия: классификация, свойства, методы нанесения. Коррозионно-стойкое легирование. | 16 (4 курс) | Ответы на вопросы на зачете |
| 3 | Электрохимическая (протекторная, катодная, анодная защита) | 16 (4 курс) | Ответы на вопросы на зачете Контрольная работа №2 |
| 3 | Методы защиты от коррозии посредством воздействия на коррозионную среду. Удаление агрессивных компонентов из окружающей среды. Ингибирование коррозии. Использование защитных атмосфер. | 16 (4 курс) | Ответы на вопросы на зачете |

5. Перечень учебно-методического обеспечения для самостоятельной работы обучающихся по дисциплине

Методические указания для обучающихся по организации самостоятельной работы по дисциплине, включая перечень тем самостоятельной работы, формы текущего контроля по дисциплине и требования к их выполнению размещены в электронной информационно-образовательной среде СПбГТИ(ТУ) на сайте Медиа: <http://media.technology.edu.ru>

6. Фонд оценочных средств для проведения промежуточной аттестации

Своевременное выполнение обучающимся мероприятий текущего контроля позволяет превысить (достигнуть) пороговый уровень («удовлетворительно») освоения предусмотренных элементов компетенций.

Результаты дисциплины считаются достигнутыми, если для всех элементов компетенций превышен (достигнут) пороговый уровень освоения компетенции на данном этапе.

Промежуточная аттестация по дисциплине проводится в форме зачета. К сдаче зачета допускаются студенты, выполнившие все формы текущего контроля.

Зачет предусматривает выборочную проверку освоения предусмотренных элементов компетенций. При сдаче зачета, студент получает три вопроса из перечня вопросов, время подготовки студента к устному ответу - до 30 мин.

Пример варианта вопросов на зачете:

Вариант № 1

1. Классификация коррозионных процессов по характеру (локализации) разрушений.
2. Методы диагностики коррозионных разрушений.
3. Протекторная защита от коррозии.

Фонд оценочных средств по дисциплине представлен в Приложении № 1

7. Перечень основной и дополнительной учебной литературы, необходимой для освоения дисциплины

а) Основная литература:

1. Коррозия и методы защиты: учеб. пособие / С.И.Гринева [и др.], СПбГТИ(ТУ). Каф. теорет. основ материаловедения. - СПб., 2012. – 96 с.
2. Теоретические и практические основы химического сопротивления материалов: лабораторный практикум / С.И.Гринева [и др.], СПбГТИ(ТУ). Каф. теорет. основ материаловедения. - СПб., 2013. – 51 с.
3. Коробко, В.Н. Электрохимическая защита от коррозии: метод. указ. / В.Н.Коробко, С.В.Мякин, М.М.Сычев - СПбГТИ(ТУ). Каф. теорет. основ материаловедения. - СПб., 2013. – 55 с.
4. Швейцер, Ф.А. Коррозия пластмасс и резин: / Ф.А. Швейцер. – СПб.: «НОТ», 2010. – 638 с.

б) Дополнительная литература

1. Основы материаловедения, коррозии и технологии материалов : учеб. пособие / М.М.Сычев [и др.]; СПбГТИ(ТУ). Каф. теорет. основ материаловедения. - СПб., 2011. – 94 с.
2. Антикоррозионная защита: справочное пособие / редкол. Г. Г. Артамошина, Н. С. Юркина. - Б.м.: ЗАО "УК "ВЫСО", 2009. – 447 с.
3. Жук, Н.П. Курс теории коррозии и защиты металлов: учебное пособие для вузов / Н.П. Жук. – М.: «Альянс». 2006. – 472 с.
4. Терентьев, В.И. Борьба с коррозией в системах водоснабжения: / В.И. Терентьев, С.В. Караван, Н.М. Павловец. – СПб.: «Перспект науки». 2007. – 324с.

в) Вспомогательная литература

1. Витязь, П.А. Основы нанесения износостойких, коррозионно-стойких и теплозащитных покрытий: / П.А. Витязь, А.Ф. Ильющенко, А.И. Шевцов. – Минск.: «Белорусская наука». Национальный АН Белоруссии Институт порошковой металлургии. 2006. – 363 с.
2. Кудряков, О.В. Коррозия и коррозионно-стойкие покрытия: учебное пособие / О.В. Кудряков. ДГТУ – Ростов н/Д.: «Издательский центр ДГТУ. 2005. – 90 с.
3. Скороходов, В.Д. Защита неметаллических строительных материалов от биологической коррозии: учебное пособие / В.Д. Скороходов, С.И. Шестаков. – М.: «Высшая школа», 2004. – 204 с.

8. Перечень ресурсов информационно-телекоммуникационной сети «Интернет», необходимых для освоения дисциплины

1. учебный план, РПД и учебно-методические материалы: <http://media.technolog.edu.ru> электронно-библиотечные системы:
2. «Электронный читальный зал – БиблиоТех» <https://technolog.bibliotech.ru/>;
3. «Лань (Профессия)» <http://e.lanbook.com>
4. tom-spbgti.narod.ru
5. Федеральный центр информационно-образовательных ресурсов <http://fcior.edu.ru/search.page?phrase=>
6. www.ibooks.ru
7. www.i-exam.ru

9. Методические указания для обучающихся по освоению дисциплины

Все виды занятий по дисциплине «Химическое сопротивление материалов и защита от коррозии» проводятся в соответствии с требованиями следующих СТП:

СТО СПбГТИ 020-2011. КС УКДВ. Виды учебных занятий. Лабораторные занятия. Общие требования к организации и проведению.

СТП СПбГТИ 040-02. КС УКДВ. Виды учебных занятий. Лекция. Общие требования;

СТО СПбГТИ 018-2014. КС УКДВ. Виды учебных занятий. Семинары и практические занятия. Общие требования к организации и проведению.

СТП СПбГТИ 048-2009. КС УКДВ. Виды учебных занятий. Самостоятельная планируемая работа студентов. Общие требования к организации и проведению.

СТП СПбГТИ 016-2015. КС УКДВ. Порядок проведения зачетов и экзаменов.

Планирование времени, необходимого на изучение данной дисциплины, лучше всего осуществлять на весь семестр, предусматривая при этом регулярное повторение пройденного материала.

Основными условиями правильной организации учебного процесса для студентов является:

плановость в организации учебной работы;
серьезное отношение к изучению материала;
постоянный самоконтроль.

На занятия студент должен приходить, имея багаж знаний и вопросов по уже изученному материалу.

Итоговый контроль – зачет.

10. Перечень информационных технологий, используемых при осуществлении образовательного процесса по дисциплине

10.1. Информационные технологии

В учебном процессе по данной дисциплине предусмотрено использование информационных технологий:

чтение лекций с использованием слайд-презентаций;
взаимодействие с обучающимися посредством электронной почты.

10.2. Программное обеспечение

Windows, Liber Office, Open Office, Microsoft Office (Microsoft Excel)

10.3. Информационные справочные системы

Справочно-поисковая система «Консультант-Плюс»

11. Материально-техническая база, необходимая для осуществления образовательного процесса по дисциплине

Для проведения лабораторных занятий используется лаборатория, оснащенная вытяжной вентиляцией, оборудованием и материалами, необходимыми для проведения лабораторного практикума.

Материально-техническое обеспечение дисциплины:

- Электронные аналитические весы
- Образцы материалов для проведения испытаний на коррозионную стойкость
- Муфельные печи
- Сушильные шкафы
- Инструменты для измерения геометрических размеров образцов: электронные штангенциркули, магнитные толщиномеры
- рН-метры
- водородные коррозиметры
- Растворы кислот, щелочей и солей
- Химическая посуда
- Электрические нагреватели
- Электроизмерительные приборы
- Компьютеры

12. Особенности освоения дисциплины инвалидами и лицами с ограниченными возможностями здоровья

Для инвалидов и лиц с ограниченными возможностями учебные процесс осуществляется в соответствии с Положением об организации учебного процесса для обучения инвалидов и лиц с ограниченными возможностями здоровья СПбГТИ(ТУ), утвержденным ректором 28.08.2014 г.

**Фонд оценочных средств
для проведения промежуточной аттестации
по дисциплине «Химическое сопротивление материалов и защита от коррозии»**

1. Перечень компетенций и этапов их формирования

| Компетенции | | |
|--------------------|---|--------------------------|
| Индекс | Формулировка | Этап формирования |
| ОПК-5 | способностью решать стандартные задачи профессиональной деятельности на основе информационной и библиографической культуры с применением информационно-коммуникационных технологий и с учетом основных требований информационной безопасности. | промежуточный |
| ПК-9 | умением применять методы контроля качества изделий и объектов в сфере профессиональной деятельности, проводить анализ причин нарушений технологических процессов и разрабатывать мероприятия по их предупреждению | промежуточный |
| ПК-13 | умением проверять техническое состояние и остаточный ресурс технологического оборудования, организовывать профилактический осмотр и текущий ремонт технологических машин и оборудования | промежуточный |
| ПК-15 | умением выбирать основные и вспомогательные материалы, способы реализации технологических процессов, применять прогрессивные методы эксплуатации технологического оборудования при изготовлении технологических машин | промежуточный |
| ПК-16 | умением применять методы стандартных испытаний по определению физико-механических свойств и технологических показателей используемых материалов и готовых изделий | промежуточный |

2. Показатели и критерии оценивания компетенций на различных этапах их формирования, шкала оценивания

| Показатели оценки результатов освоения дисциплины | Планируемые результаты | Критерий оценивания | Компетенции |
|---|--|--|---------------------------------|
| Освоение раздела № 1 | <p>Знает основные типы и механизмы коррозионных разрушений различных классов материалов; основные факторы, влияющие на коррозионную стойкость материалов</p> <p>Умеет осуществлять оптимальный выбор материалов для изготовления оборудования, сооружений и конструкции по критериям максимальной коррозионной стойкости с учетом характера коррозионной среды и условий эксплуатации</p> <p>Владеет навыками оценки риска возникновения коррозионных разрушений исходя из условий эксплуатации оборудования, сооружений и конструкции</p> | Правильные ответы на вопросы к зачету №1-19 | ПК-9 ПК-15 |
| Освоение раздела №2 | <p>Знает основные способы диагностики коррозионных разрушений и методы испытания материалов на коррозионную стойкость, важнейшие нормативные документы в области обеспечения коррозионной стойкости и защиты от коррозии</p> <p>Умеет проводить оценку и выполнять расчеты показателей коррозионной стойкости материалов</p> <p>Владеет навыками экспериментального определения и теоретической оценки показателей коррозионной стойкости материалов и проведения стандартных испытаний на коррозионную стойкость</p> | Правильные ответы на вопросы к зачету №20-26 | ОПК-5 ПК-9 ПК-13 ПК-16 |

| Показатели оценки результатов освоения дисциплины | Планируемые результаты | Критерий оценивания | Компетенции |
|---|---|--|-------------------------|
| Освоение раздела № 3 | Знает и умеет применять на практике основные подходы к предотвращению коррозионных разрушений при проектировании оборудования, сооружений и конструкций; способы повышения коррозионной стойкости и защиты от коррозии при их эксплуатации. | Правильные ответы на вопросы к зачету №27-40 | ПК-13 ПК-15 ПК-16 |

Шкала оценивания соответствует СТО СПбГТИ(ТУ):

Промежуточная аттестация по дисциплине проводится в форме зачета, результат оценивания – «зачтено», «не зачтено».

3. Типовые контрольные задания для проведения промежуточной аттестации

3.1 Контрольная работа №1. Расчет показателей коррозионной стойкости

При выполнении контрольной работы необходимо ответить на теоретический вопрос и решить три задачи по расчету показателей коррозионной стойкости.

Коррозионная стойкость – способность металла сопротивляться коррозии. Показатели коррозионной стойкости позволяют сравнить различные металлы и сплавы по способности сопротивляться коррозии.

Весовой показатель K_v характеризует потерю массы металла в результате коррозии с единицы поверхности в единицу времени:

$$K_v = \frac{\Delta m}{S \cdot \tau}, [\text{г}/(\text{м}^2 \cdot \text{ч})] \quad (1)$$

где Δm – потеря массы металла, г; S – поверхность металла, подвергнутая коррозии, м^2 ; τ – время коррозии, ч.

Глубинный показатель Π характеризует глубину коррозионного разрушения металла в единицу времени:

$$\Pi = K_v \frac{8,76}{\rho}, [\text{мм}/\text{год}] \quad (2)$$

где ρ – плотность металла, $\text{г}/\text{см}^3$.

Объемный показатель K_v характеризует объем выделившегося в результате коррозии водорода (или поглощенного кислорода) с единицы поверхности в единицу времени:

$$K_v = \frac{\Delta V_{\text{H}_2}}{S \cdot \tau}, [\text{см}^3/(\text{см}^2 \cdot \text{ч})] \quad (3)$$

где ΔV_{H_2} (ΔV_{O_2}) объем выделившегося водорода (поглощенного кислорода) в см^3 , приведенный к нормальным условиям по формуле:

$$\Delta V_{\text{H}_2} = \frac{\Delta V_{\text{H}_2 \text{ИЗМ}} \cdot p \cdot 273}{760 \cdot (273 + t)}, [\text{см}^3] \quad (4)$$

где p – давление, мм.рт.ст.(нормальное давление = 760 мм рт.ст. или 1013 гПа); t – температура, °С; $\Delta V H_{2ИЗМ}$ ($\Delta V O_{2ИЗМ}$) – объем выделившегося водорода (поглощенного кислорода), измеренный в опыте при данных p и t .

Зная $\Delta V H_2$ ($\Delta V O_2$), можно найти потерю массы:

$$\Delta m = \frac{A \cdot \Delta V_{H_2}}{n \cdot 11,2 \cdot 1000}, [г] \quad (5a) \quad \Delta m = \frac{A \cdot \Delta V_{O_2}}{n \cdot 5,6 \cdot 1000}, [г] \quad (5б)$$

A – атомная масса металла, г/моль; n – валентность.

В случае электрохимической коррозии потерю массы можно также найти с помощью закона Фарадея по силе коррозионного тока:

$$\Delta m = \frac{A \cdot 60}{F \cdot n \cdot 1000} \cdot \int_0^{\tau} I(\tau) d\tau, [г] \quad (6)$$

где I – сила коррозионного тока, мА; $F = 96500$ Кл/моль – число Фарадея; τ – время, мин. Интеграл $I(\tau)d\tau$ находится из площади графической зависимости тока коррозии от времени.

Теоретический вопрос: В чем заключается механизм электрохимической коррозии?

Задание 1

Определить весовые потери и объемный показатель скорости коррозии сплава, если процесс протекал с водородной деполяризацией и известны:

температура – 18°С;

давление – 757 мм рт. ст.;

валентность – 3;

атомная масса – 27,0

количество выделившегося водорода за 1,5 часа составило 69 см³

размеры изделия – диаметр 0,030 м, длина 0,065 м

Задание 2

Определить весовые потери сплава по силе коррозионного тока и глубинный показатель скорости коррозии, если известны:

температура – 21 °С;

валентность – 2;

атомная масса – 65,4;

время испытания – 2,3 часа;

плотность – 7100 кг/м³;

размеры контактируемой поверхности 0,035 м × 0,030 м × 0,005 м;

сила тока в момент погружения – 150 мА; через 2 минуты – 100 мА;

через 4 минуты – 98 мА; через 6 минут – 96 мА; через 8 минут – 94 мА;

через 10 минут – 90 мА и далее она не менялась.

Задание 3

Определить время контакта сплава с коррозионной средой, если известны:

плотность – 7100 кг/м³;

температура – 25 °С;

давление – 754 мм рт. ст.;

валентность – 2;

атомная масса – 65,4;

объем поглощенного кислорода – 8 см³;

глубинный показатель коррозии – 0,56 мм/год;

размеры изделия – диаметр 0,056 м, длина 0,081 м.

3.2 Контрольная работа №2 Расчет параметров электрохимической защиты

При выполнении контрольной работы необходимо ответить на теоретический вопрос и решить задачу по расчету параметров протекторной или катодной защиты

Вариант 1.

Теоретический вопрос: Пассивация поверхности металлов, ее причины и теории, объясняющие ее возникновение

3.2.1 Расчет параметров протекторной защиты

Склад жидкого топлива состоит из n стальных шаровидных резервуаров объемом $V \text{ м}^3$. Они находятся в почве, удельное сопротивление которой в среднем в течении года составляет $\rho_{\text{п}}$ (Ом • м) (рисунок 1). Чтобы установить силу тока, необходимую для получения защитного потенциала, была произведена пробная катодная поляризация поверхности объекта. Найдено, что для достижения потенциала $-0,85\text{В}$ (относительно медно-сульфатного электрода сравнения) необходим ток $I_{\text{п.з.}}$. Площадь поверхности одного резервуара S_1 , площадь переливных труб – S_2 . Таким образом, полная площадь защищаемой поверхности составляет $S_3 = S_1 \cdot n_p + S_2$. При этом защитная плотность тока должна составлять:

$$J_{\text{п.з.}} = I_{\text{п.з.}} / (n_p \cdot S_1 + S_2) = I_{\text{п.з.}} / S_3 \text{ А / м}^2 \quad (1)$$

где n_p – количество резервуаров

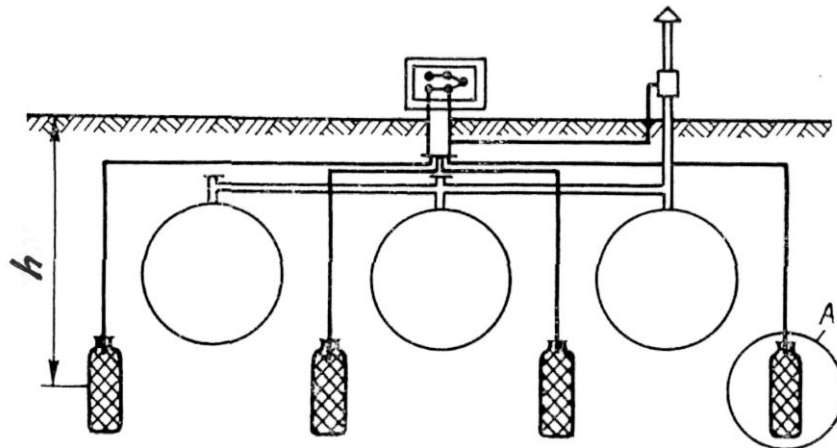


Рисунок 1 – Схема протекторной защиты подземных стальных резервуаров

Для защиты резервуаров применены цилиндрические протекторы, размеры которых приведены на рисунке 2, а электротехнические параметры – в таблице 1. Протекторы помещены в заполнители, параметры которых приведены в таблице 2.

Перед монтажом защиты необходимо определить следующие параметры:

1. Сопротивление растеканию тока одного протектора, установленного вертикально $R_{1\text{А верт}}$ (Ом):

$$R_{1\text{А верт}} = \frac{\rho_z}{2\pi l_3} \times 2,3 \times \left\{ \lg \frac{2l_3}{d_3} + 0,5 \times \lg \frac{4h + l_p}{4h - l_3} + \frac{\rho_3}{\rho_2} \times \lg \frac{d_3}{d} \right\}, \text{ Ом} \quad (2)$$

где ρ_r – удельное сопротивление грунта, Ом·м;
 ρ_3 – сопротивление заполнителя, Ом·м;
 d – диаметр протектора, м;
 d_3 – диаметр заполнителя (протектора вместе с заполнителем), м;
 l_3 – высота заполнителя, м;
 h – глубина установки протектора, м.

При горизонтальном размещении отдельного протектора сопротивление растеканию тока определяется по формуле:

$$R_{1A \text{ гор.}} = \frac{0,16 \times \rho_2}{l_3} \times \left\{ 2,3 \times \lg \frac{4l_3}{d_3} + 2,3 \times \lg \frac{l_3}{h} + \frac{2h}{l_3} - 2 \right\}; \text{ Ом} \quad (3)$$

где ρ_r – удельное сопротивление грунта, Ом·м;
 l_3 – длина протектора вместе с заполнителем, м;
 h – глубина установки протектора, м;
 d_3 – диаметр протектора вместе с заполнителем, м.

2. Силу поляризующего тока, которую можно получить от одного протектора $I_{п.з.1}$ (А):

$$I_{п.з.1} = E_{пз} / (R_p + R_A); \text{ А} \quad (4)$$

где $I_{п.з.1}$ – величина поляризующего тока от одного протектора, А;
 $E_{п.з}$ – величина потенциала после введения защиты, В (таблица 1);
 R_p – сопротивление резервуаров, Ом;
 R_{1A} – сопротивление растеканию тока, Ом.

3. Число протекторов, необходимых для защиты данной конструкции n :

$$n = I_{п.з.} / I_{п.з.1} \quad (5)$$

Склад топлива является сложной конструкцией, которая требует применения сгруппированных протекторов, так как они оказывают влияние друг на друга, что снижает их токоотдачу (особенно при близком взаимном расположении). С целью достижения максимально равномерно распределённого потенциала обычно устанавливают две группы протекторов, размещённых на уровне дна резервуаров. Число групп протекторов и их количество в каждой группе определяется методом последовательных приближений.

4. Сопротивление растеканию тока группы протекторов:

$$R_{A \text{ гр.}} = R_{A1} / (n * \beta); \text{ Ом} \quad (6)$$

где β – коэффициент, учитывающий взаимодействие протекторов в группе, $\beta = 0,8$.

5. Силу поляризующего тока, которую можно получить от группы протекторов:

$$I_{п.з \text{ гр.}} = E_{пз} / (R_p + R_{A \text{ гр.}}), \text{ А} \quad (7)$$

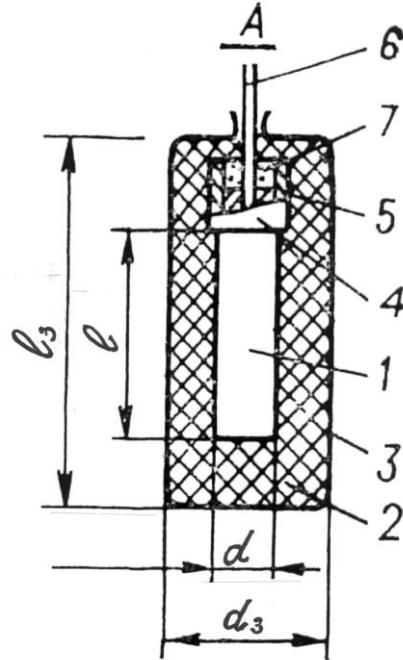
где $E_{п.з}$ – потенциала после введения защиты, В (таблица 1);
 R_p – сопротивление резервуаров, Ом;
 $R_{A \text{ гр.}}$ – сопротивление растеканию тока группы протекторов, Ом.

6. После проведённых расчётов необходимо определить, даёт ли данная система двух групп протекторов достаточный поляризующий ток:

$$I_{п.з.} \leq 2 I_{п.з. гр.} \quad (8)$$

Если это условие не выполняется, необходимо увеличить количество протекторов в группе (метод последовательных приближений).

7. Масса протектора, имеющего цилиндрическую форму, определяют из его объема и плотности металла – Al – 2800 кг/м³; Zn – 7100 кг/м³; Mg – 1740 кг/м³.



1 – протектор; 2 – наполнитель; 3 – мешок из полотна; 4 – изоляционная втулка; 5 – впаянный оцинкованный стальной прут; 6 – электрический провод, припаянный к пруту 5; 7 – изоляция

Рисунок 2 – Конструкция протектора с наполнителем

8. Срок службы протектора – время, в течение которого протектор дает поляризующий ток:

$$\tau_{п} = 31,7 \times 10^{-3} \frac{m_n \times \eta}{I_{п.з.1}} ; \text{ лет} \quad (9)$$

где m_n – масса протектора, кг;

$I_{п.з.}$ – средняя сила тока протекторной защиты, А;

η – коэффициент полезного действия протектора (таблица 1).

Это уравнение предполагает полное растворение протектора. С учетом реальных условий работы защитной системы, полученное значение уменьшается пропорционально коэффициенту использования материала протектора K (в зависимости от вида использованного сплава он колеблется от 0,75 до 0,9). В связи с этим реальное время работы протектора составляет:

$$t_{пр} = K * \tau_{п} \quad (10)$$

Таблица 1 – Общая электрохимическая характеристика протекторных сплавов

| Показатели | Металл — основа протекторного сплава | | |
|--|--------------------------------------|---------------------------|---------------------------|
| | Zn | Mg | Al |
| Стандартный потенциал металла—основы, В | —0,76 | —2,38 | —1,66 |
| Стационарный потенциал протектора относительно медносульфатного электрода сравнения, В | | | |
| в почве* | От —0,9 до —1,1 | От —1,4 до —1,6 | От —0,9 до —1,2 |
| в морской воде | —1,1 | —1,55 — —1,75 | —1,0 — —1,2 |
| Э. д. с. пары сталь ** — протектор, В | 0,35—0,55 | 0,85—1,20 | 0,35—0,65 |
| Теоретическая токоотдача, А·с/кг | 295,2·10 ⁴ | 792·10 ⁴ | 1072,8·10 ⁴ |
| Практическая токоотдача, А·с/кг | (280—290)·10 ⁴ | (395—430)·10 ⁴ | (540—870)·10 ⁴ |
| К. п. д. протектора, % | До 95 | 50—55 | 50—80 |
| Теоретический расход материала, мг/(А·с) | 0,339 | 0,126 | 0,093 |
| Реальный расход материала, мг/(А·с) | 0,38 | 0,25 | 0,11—0,18 |

* Протектор находится в заполнителе.

** Стационарный потенциал стали в среднем равен —0,55 В относительно медносульфатного электрода сравнения.

Таблица 2 – Состав и область применения заполнителей

| Состав заполнителя, % (масс) | Применение |
|---|--|
| Бентонит 50, гипс 25, MgSO ₄ ·7H ₂ O 25 | Для магниевых и цинковых протекторов, находящихся в почвах с удельным сопротивлением менее 20 Ом·м |
| Бентонит 50, гипс 50 | Для магниевых протекторов, помещенных в почвы с удельным сопротивлением 20—100 Ом·м |
| Бентонит 20, гипс 75, Na ₂ SO ₄ ·10H ₂ O 5 | То же |
| Бентонит 90, NaCl 5, Ca(OH) ₂ 5 | Для алюминиевых протекторов |

Таблица 3 – Величины, которые необходимо рассчитать

| | | | | | | | | | | |
|--------------------|--------------------|---|----------------------|----------------------------------|---------------------------|---------------------------------|--|---|------------------------|--|
| $S_1, \text{ м}^2$ | $S_3, \text{ м}^2$ | Защитная плотность тока, $J_{п.т} \text{ А/м}^2$ | $R_{1A}, \text{ Ом}$ | $I_{п.з.1}$ одного протектора, А | п, количество протекторов | $R_{A \text{ гр.}}, \text{ Ом}$ | Сила тока от группы протекторов, $I_{п.з. \text{ гр.}}, \text{ А}$ | Необходимое количество протекторов в группе, п шт | Масса протектора, т кг | Срок службы протектора $\tau_{п}, \text{ лет}$ |
| | | | | | | | | | | |

$$\begin{aligned}
 1 - V_{ш} &= 4/3 \pi r^3 = \pi/6 D^3, \quad S_{ш} = 4\pi r^2 = \pi D^2. \\
 2 - I_{п.з.1} &= U/(R_{рез} + R_A); \quad U - \text{таблица № 1} \\
 3 - J_{п.т} &= I/S; \quad \text{А/м}^2 \\
 4 - n &= I/I_{пз1}; \\
 5 - R_{A \text{ гр.}} &= R_A/(n * \beta), \text{ Ом}
 \end{aligned}
 \tag{11}$$

где β – коэффициент, учитывающий взаимодействие протекторов в группе, $\beta = 0,8$.

$$6 - I_{п.з. \text{ гр.}} = U/(R_{рез} + R_{A \text{ гр.}})$$

Количество протекторов в группе подбирается таким образом, чтобы суммарная сила тока от обеих групп протекторов превышала величину тока $I_{п.з.}$, необходимой для достижения защитного потенциала $U_{защ} = -0,85 \text{ В}$.

Данные для расчёта:

ЭДС пары СТАЛЬ – ПРОТЕКТОР: Zn – 0,5 В; Mg – 1,0 В; Al – 0,5 В.

КПД протектора (η): Zn – 0,9; Mg – 0,5; Al – 0,7.

Коэффициент использования материала протектора $K = 0,8$.

3.2.2 Расчет параметров станции катодной защиты

Стальной трубопровод длиной L м, наружный диаметр D_z , м толщиной стенки δ , м, используется для снабжения промышленного предприятия технической водой. Для антикоррозионной защиты наружная поверхность трубопровода покрыта асфальтобитумной изоляцией с армировкой из стекловолокна, а также катодная защита. Почва на трассе трубопровода характеризуется очень большой агрессивностью – среднее сопротивление грунта ρ_r , Ом*м. Трасса трубопровода удалена от городских кварталов. Параметры катодной защиты определяются математическими расчётами.

1. Определяем значение продольного сопротивления участка трубопровода длиной в 1 м. ($\rho_{стали} = 1,35 \cdot 10^{-7} \text{ Ом*м}$):

$$R_m = \frac{\rho_m}{\pi(D_z - \delta) \times \delta}, \text{ Ом х м; где} \tag{1}$$

ρ_m – удельное сопротивление металла, Ом*м;

D_z – внешний диаметр трубы, м;

δ – толщина стенки трубы, м;

2. Асфальтобитумное покрытие за довольно короткое время (несколько месяцев эксплуатации) теряет свои изоляционные свойства, поэтому принимаем удельное сопротивление изоляции $R'_и$ (таблица 1).

Переходное сопротивление изоляции изоляции на единицу длины трубопровода составляет:

$$R_u = \frac{R_u}{\pi \times D_z}, \text{ Ом} \times \text{м} \quad (2)$$

3. Определяем коэффициент распределения тока:

$$\alpha = \sqrt{R_m / R_u}, \text{ м}^{-1} \quad (3)$$

4. Определяем эффективное сопротивление трубопровода:

$$R_K = \frac{1}{2} \times \sqrt{R_m \times R_u}, \text{ Ом} \quad (4)$$

5. Средний стационарный потенциал трубопровода составляет **-0,55 В** относительно медносульфатного электрода, защитный потенциал **-0,85 В**, а потенциал защиты в точке дренажа не может быть отрицательнее **-1,2 В**. Длина участка трубы, защищаемой отдельной станцией (удвоенный радиус защиты) равна:

$$l = \frac{4,6}{\alpha} \times \lg \frac{\Delta E_0}{\Delta E_m} = \frac{4,6}{\sqrt{\frac{R_m}{R_u}}} \times \lg \frac{\Delta E_0}{\Delta E_m}, \text{ где} \quad (5)$$

где: ΔE_0 – изменение потенциала в точке дренажа, В;

ΔE_m – разность между стационарным и защитными потенциалами, В.

1. Определяем количество СКЗ, необходимых для защиты всего трубопровода:

$$N = \frac{L}{l}, \text{ м} \quad (6)$$

2. Определяем силу тока для отдельной станции:

$$I_{\text{к.з}} = \frac{\Delta E_0}{R_k + \frac{\rho_z}{2\pi y}}, \text{ А; где} \quad (7)$$

y – расстояние между анодом и трубопроводом, м

R_K – эффективное сопротивление конструкции, Ом

ρ_r – удельное сопротивление грунта, Ом х м

3. Определяем выходное напряжение СКЗ:

$$U = I_{\text{к.з}} (R_K + R_A + R_{\text{пр}}), \text{ В где:} \quad (8)$$

R_A – сопротивление растеканию тока анода, Ом;

$R_{\text{пр}}$ – сопротивление проводников, Ом.

4. Сопротивление растеканию тока для группы анодов:

$$R_{\text{Аверг}} = \frac{0,16\rho_z}{n \times l} \times \left(2,3 \times \lg \frac{4l_3}{r} - 1 + \frac{2l_3}{m} \times 2,3 \times \lg(0,656 \times n) \right); \text{ Ом,} \quad (9)$$

где:

n – число анодов в группе;

l_3 – длина анода вместе с заполнителем, м;

r_3 – радиус анода вместе с заполнителем, м;

m – расстояние между соседними анодами в группе, м

Аноды изготовлены из сплава Pb – 2%, Ag. Используются аноды группами. В каждой группе n анодов, соединённых параллельно. Каждый анод помещён в отдельную засыпку из гранулированного графита размером l_3 и d_3 .

5. Сопротивление проводников:

$$R_{np} = \frac{\rho_{Al} \times y}{S_{np}}, \text{ Ом}; \quad (10)$$

где:

$\rho_{Al} = 0,27 \times 10^{-7}$ Ом х м

y – расстояние между анодом и трубопроводом, м;

S_{np} – площадь поперечного сечения проводника, м².

6. Определяем мощность станции $W = U * I_{к.з.}$, Вт. (11)

4. Методические материалы для определения процедур оценивания знаний, умений, навыков и (или) опыта деятельности, характеризующих этапы формирования компетенций

Промежуточная аттестация по дисциплине проводится в соответствии с требованиями СТП СТО СПбГТИ(ТУ) 016-2015. КС УКВД. Порядок проведения зачетов и экзаменов

5. Вопросы для подготовки к зачету

1. Сущность коррозии и причиняемый ею ущерб.
2. Классификация коррозионных процессов по характеру (локализации) разрушений.
3. Классификация коррозионных процессов по характеру коррозионной среды и механизмам протекания.
4. Сущность и виды процессов химической коррозии.
5. Кислородная коррозия.
6. Коррозия в атмосфере сернистых газов
7. Водородная и карбонильная коррозия.
8. Условия образования сплошных устойчивых пассивирующих слоев продуктов газовой коррозии на поверхности материалов. Кинетика роста слоев продуктов коррозии.
9. Коррозия в жидкостях-неэлектролитах.
10. Механизм электрохимической коррозии.
11. Причины возникновения электрохимической неоднородности металлов.
12. Явления поляризации и деполяризации при электрохимической коррозии.
13. Атмосферная коррозия.
14. Морская коррозия
15. Виды подземной коррозии
16. Внешние факторы, влияющие на интенсивность коррозии.
17. Внутренние факторы, влияющие на интенсивность коррозии.
18. Особые конструктивно-геометрические факторы, оказывающие влияние на коррозию
19. Коррозия под действием дополнительных механических воздействий

20. Методы диагностики коррозионных разрушений.
 21. Методы испытаний материалов на коррозионную стойкость.
 22. Косвенные показатели коррозионной стойкости и методы их определения.
 23. Весовые показатели коррозионной стойкости и методы их определения.
 24. Объемные показатели коррозионной стойкости и методы их определения.
 25. Электрохимические показатели коррозионной стойкости и методы их определения.
 26. Стандарты в области обеспечения коррозионной стойкости и защиты от коррозии
-
27. Принципы оптимального выбора материалов и их сочетаний по критерию максимальной коррозионной стойкости.
 28. Учет конструктивно-геометрических факторов, влияющие на риск возникновения и интенсивность протекания коррозии.
 29. Общая классификация методов защиты от коррозии.
 30. Коррозионно-стойкое легирование.
 31. Общая классификация защитных антикоррозионных покрытий. Подготовка поверхности к нанесению покрытий.
 32. Лакокрасочные покрытия – разновидности, преимущества и недостатки.
 33. Металлические защитные покрытия – методы нанесения, свойства. Катодные и анодные покрытия.
 34. Стеклоэмалевые защитные покрытия – условия формирования, состав, свойства, преимущества и недостатки.
 35. Полимерные и резиновые защитные покрытия.
 36. Оксидные и фосфатные защитные покрытия.
 37. Протекторная защита от коррозии.
 38. Катодная и анодная электрохимическая защита.
 39. Защита от коррозии посредством удаления агрессивных компонентов из окружающей среды и использования защитных атмосфер.
 40. Методы ингибирования коррозии.