

Документ подписан простой электронной подписью
Информация о владельце:
ФИО: Пекаревский Борис Владимирович
Должность: Проректор по учебной и методической работе
Дата подписания: 01.02.2024 15:16:28
Уникальный программный ключ:
3b89716a1076b80b2c167df0f27c09d01782ba84



МИНОБРНАУКИ РОССИИ

федеральное государственное бюджетное образовательное учреждение
высшего образования
«Санкт-Петербургский государственный технологический институт
(технический университет)»

УТВЕРЖДАЮ

Проректор по учебной и методической работе

_____ Б.В. Пекаревский

«30» марта 2020 г.

Рабочая программа дисциплины

«ОСНОВЫ КОМПЬЮТЕРНОЙ ГРАФИКИ»

Специальность

15.05.01 Проектирование технологических машин и комплексов

Специализация

**№ 20 "Проектирование технологических комплексов производ-
ства энергонасыщенных материалов"**

Квалификация

Инженер

Форма обучения

Очная

Факультет инженерно-технологический факультет

Кафедра химической энергетики

Санкт-Петербург

2020

Б1.В.ДВ.02.02

ЛИСТ СОГЛАСОВАНИЯ

Должность	Подпись	Ученое звание, фамилия, инициалы
доцент		к.т.н., Ратасеп М.А.

Рабочая программа дисциплины «Основы компьютерной графики» обсуждена на заседании кафедры химической энергетики
протокол от «10» марта 2020 г. № 7

Заведующий кафедрой

А.С. Мазур

Одобрено учебно-методической комиссией Инженерно-технологического факультета
протокол от «25» марта 2020 г. № 7

Председатель

А.П. Сула

СОГЛАСОВАНО

Руководитель специальности «Проектирование технологических машин и комплексов»		Н.А. Незамаев
Директор библиотеки		Т.Н. Старостенко
Начальник методического отдела учебно-методического управления		Т.И. Богданова
Начальник УМУ		С.Н. Денисенко

СОДЕРЖАНИЕ

1. Перечень планируемых результатов обучения по дисциплине, соотнесенных с планируемыми результатами освоения образовательной программы	4
2. Место дисциплины (модуля) в структуре образовательной программы	4
3. Объем дисциплины	5
4. Содержание дисциплины	5
4.1. Разделы дисциплины и виды занятий	5
4.2. Занятия лекционного типа	5
4.3. Занятия семинарского типа	6
4.3.1. Лабораторные занятия	6
4.4. Самостоятельная работа обучающихся	6
5. Перечень учебно-методического обеспечения для самостоятельной работы обучающихся по дисциплине	7
6. Фонд оценочных средств для проведения промежуточной аттестации	7
7. Перечень основной и дополнительной учебной литературы, необходимой для освоения дисциплины	8
8. Перечень ресурсов информационно-телекоммуникационной сети «Интернет», необходимых для освоения дисциплины	8
9. Методические указания для обучающихся по освоению дисциплины	8
10. Перечень информационных технологий, используемых при осуществлении образовательного процесса по дисциплине	
10.1. Информационные технологии	9
10.2. Программное обеспечение	9
10.3. Базы данных и информационные справочные системы	9
11. Материально-техническая база, необходимая для осуществления образовательного процесса по дисциплине	9
12. Особенности освоения дисциплины инвалидами и лицами с ограниченными возможностями здоровья	9
Приложения:	
1. Фонд оценочных средств для проведения промежуточной аттестации	10

1. Перечень планируемых результатов обучения по дисциплине, соотнесенных с планируемыми результатами освоения образовательной программы.

В результате освоения образовательной программы специалитета обучающийся должен овладеть следующими результатами обучения по дисциплине: «Основы компьютерной графики»

Коды компетенции	Результаты освоения ООП (содержание компетенций)	Перечень планируемых результатов обучения по дисциплине
ПК-2	способностью обеспечивать техническое оснащение рабочих мест с размещением технологического оборудования, осваивать вводимое оборудование	<p>Знать: условия внедрения электронного документооборота в проектной деятельности.</p> <p>Владеть: Основами безбумажного проектирования</p> <p>Уметь: сохранять модели в различных форматах и конвертировать их.</p>
ПК-4	способностью проверять качество монтажа и наладки при испытаниях и сдаче в эксплуатацию новых образцов изделий, узлов и деталей выпускаемой продукции	<p>Знать основы теории гидромеханических, теплообменных и массообменных процессов.</p> <p>Уметь: использовать методы и алгоритмы расчёта теплообменных аппаратов. использовать методы расчёта массообменных аппаратов.</p> <p>Владеть: навыками использования при решении поставленных задач программных пакетов для ПК.</p>
ОПК-2	владением основными методами, способами и средствами получения, хранения, переработки информации, навыками работы с компьютером как средством управления информацией	<p>Знать: основные требования ЕСКД, виды трёхмерных моделей, методы построения трёхмерных объектов.</p> <p>Владеть: средствами построения и редактирования САПР; средствами автоматизированного создания конструкторской документации САПР.</p> <p>Уметь: Анализировать геометрию объектов техники и строить оптимальные алгоритмы построения трёхмерных моделей.</p>

2. Место дисциплины в структуре образовательной программы¹.

Дисциплина относится к дисциплинам по выбору (Б1.В.ДВ.02.02) и изучается на 4 курсе в 7 семестре.

В методическом плане дисциплина опирается на элементы компетенций, сформированные при изучении дисциплин «Детали машин», «Сопротивление материалов», «Химическая технология энергонасыщенных материалов», «Процессы и аппараты химической технологии».

Полученные в процессе изучения дисциплины «Основы компьютерной графики» знания, умения и навыки могут быть использованы в научно-исследовательской работе специалиста и при выполнении выпускной квалификационной работы.

3. Объем дисциплины.

Вид учебной работы	Всего, академических часов
	Очная форма обучения
Общая трудоемкость дисциплины (зачетных единиц/ академических часов)	4/144
Контактная работа с преподавателем:	60
занятия лекционного типа	18
занятия семинарского типа, в т.ч.	36
семинары, практические занятия	
лабораторные работы	36
курсовое проектирование (КР или КП)	
КСР	6
другие виды контактной работы	
Самостоятельная работа	57
Форма текущего контроля (Кр, реферат, РГР, эссе)	
Форма промежуточной аттестации (КР, КП, зачет, экзамен)	Экзамен(27)

¹ Место дисциплины будет учитываться при заполнении таблицы 1 в Приложении 1 (Фонд оценочных средств)

4. Содержание дисциплины.

4.1. Разделы дисциплины и виды занятий.

№ п/п	Наименование раздела дисциплины	Занятия лекционного типа, академ. часы	Занятия семинарского типа, академ. часы		Самостоятельная работа, академ. часы	Формируемые компетенции
			Семинары и/или практические занятия	Лабораторные работы		
1	Теоретические основы компьютерного конструирования	9				ПК-2 ПК-4 ОПК-2
2	Компьютерное конструирование в САПР SolidWorks	9		36	57	ПК-2 ПК-4 ОПК-2

4.2. Занятия лекционного типа.

№ раздела дисциплины	Наименование темы и краткое содержание занятия	Объем, академ. часы	Инновационная форма
1	<p><u>Теоретические основы компьютерного конструирования</u> Конструкторская документация, оформленная на основе трёхмерных моделей. Векторная графика. Параметрическое описание геометрических объектов. Виды кривых. Основные двухмерные объекты. Методы построения трёхмерных объектов. Виды трёхмерных моделей. Булевы операции. Аффинные преобразования. Проецирование. 3-х мерные принтеры и подготовка моделей к печати. Создание фотореалистичных изображений. Ключевая анимация.</p>	9	

№ раздела дисциплины	Наименование темы и краткое содержание занятия	Объем, акад. часы	Инновационная форма
2	<u>Компьютерное конструирование в САПР SolidWorks</u> Виды документов. Вопросы совместимости и экспорта моделей. Интерфейс пользователя. Дерево построения	9	

4.3. Занятия семинарского типа.

4.3.1 Лабораторные занятия.

№ раздела дисциплины	Наименование темы и краткое содержание занятия	Объем, акад. часы	Инновационная форма
2	<u>Компьютерное конструирование в САПР SolidWorks</u> Интерфейс пользователя. Система координат. Работа с эскизами. Геометрические объекты. Работа с деревом построений. Инструменты редактирования. Сопряжения. Массивы. Конфигурации. Чертежи. Спецификация.	36	Интерактивное компьютерное моделирование

4.4. Самостоятельная работа обучающихся.

№ раздела дисциплины	Перечень вопросов для самостоятельного изучения	Объем, акад. часы	Форма контроля
2	<u>Компьютерное конструирование в САПР SolidWorks</u> Построение трёхмерной модели коническо-	57	Индивидуальное задание, устный опрос

5. Перечень учебно-методического обеспечения для самостоятельной работы обучающихся по дисциплине.

- 1 Ратасеп, М.А. Основы трёхмерного конструирования / М.А. Ратасеп – СПб.: СПбГТИ (ТУ), 2014. 132 с.
- 2 Учебные пособия SolidWorks поставляемые вместе с программой
- 3 Интернет-форумы посвящённые САПР

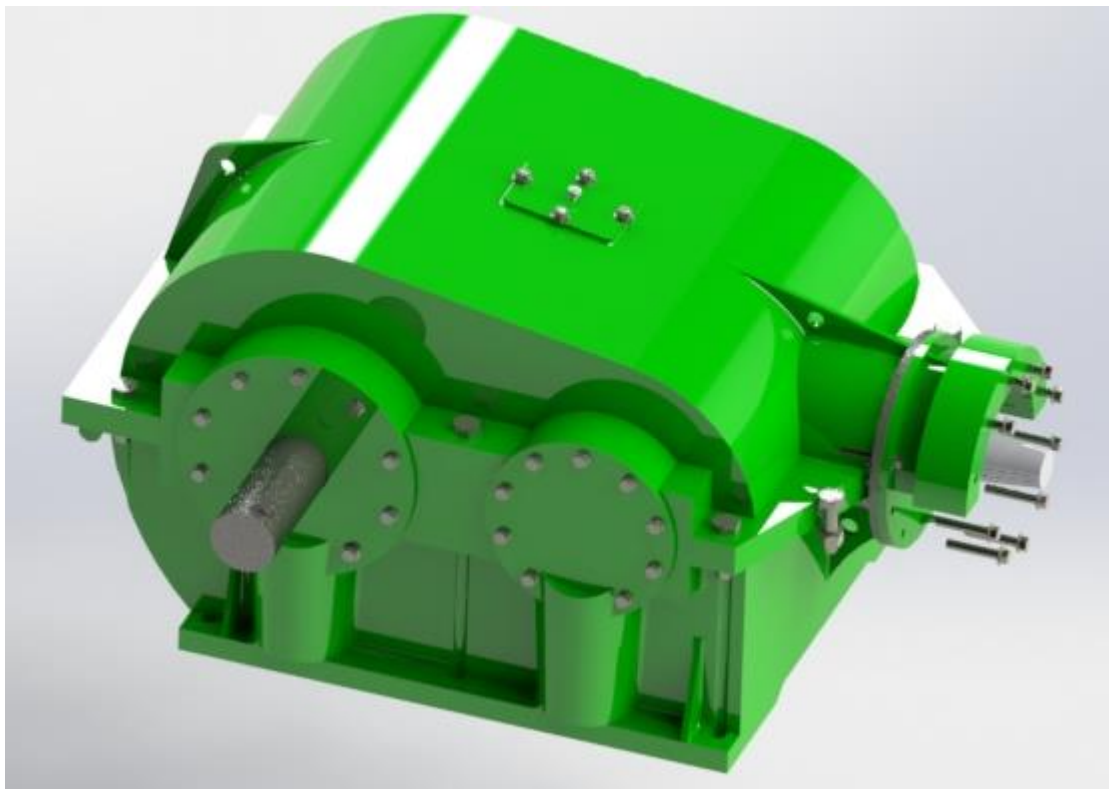
6. Фонд оценочных средств для проведения промежуточной аттестации

Своевременное выполнение обучающимся мероприятий текущего контроля позволяет превысить (достигнуть) пороговый уровень («экзамен») освоения предусмотренных элементов компетенций.

Результаты дисциплины считаются достигнутыми, если для всех элементов компетенций превышен (достигнут) пороговый уровень освоения компетенции на данном этапе.

Основанием для промежуточной аттестации является выполнение студентом индивидуального задания.

Пример варианта индивидуального задания:



Промежуточная аттестация по дисциплине проводится в форме экзамена.

Экзамен предусматривают проверку освоения предусмотренных элементов компетенций во время проведения практических занятий.

При сдаче экзамена, студент получает индивидуальное задание в виде эскиза изделия, строит трёхмерную модель изделия и оформляет конструкторскую документацию (спецификация и чертежи), время выполнения - до 90 мин.

Фонд оценочных средств по дисциплине представлен в Приложении № 1

7. Перечень основной и дополнительной учебной литературы, необходимой для освоения дисциплины

а) печатные издания:

Евгеньев, Г.Б. Интеллектуальные системы проектирования: учебное пособие для вузов по направлению «Информатика и вычислительная техника»/ Г.Б. Евгеньев– Москва: Изд-во МГТУ им. Н.Э. Баумана, 2009. – 335с.: ил. – (Информатика в техническом вузе)

Уваров, А.С. Инженерная графика для конструкторов в AutoCAD/ А.С. Уваров – Москва: ДМК Пресс, 2008. – 359 с.: ил. – (Проектирование)

SolidWorks. Компьютерное моделирование в инженерной практике/ А.А. Алямовский и др. — Санкт Петербург: БХВ-Петербург, 2006 – 800 с.

б) электронные издания:

Ратасеп, М.А. Основы трёхмерного конструирования / М.А. Ратасеп – СПб.: СПбГТИ (ТУ), 2014. 132 с. (ЭБ)

8. Перечень ресурсов информационно-телекоммуникационной сети «Интернет», необходимых для освоения дисциплины.

учебный план, РПД и учебно-методические материалы:

<http://media.technolog.edu.ru>

электронно-библиотечные системы:

«Электронный читальный зал – БиблиоТех» <https://technolog.bibliotech.ru/> ;

«Лань» <https://e.lanbook.com/books/> .

САПР SolidWorks. <http://www.solidworks.ru/>

Форум САПР2000 <http://fsapr2000.ru/forum/25-solidworks/>

и др.

9. Методические указания для обучающихся по освоению дисциплины.

Все виды занятий по дисциплине «Основы компьютерной графики» проводятся в соответствии с требованиями следующих СТП:

СТП СПбГТИ 040-02. КС УКДВ. Виды учебных занятий. Лекция. Общие требования;

СТО СПбГТИ 018-2011. КС УКДВ. Виды учебных занятий. Лабораторные занятия. Общие требования к организации и проведению.

СТП СПбГТИ 048-2009. КС УКВД. Виды учебных занятий. Самостоятельная планируемая работа студентов. Общие требования к организации и проведению.

СТП СПбГТИ 016-2014. КС УКВД. Порядок проведения зачетов и экзаменов.

Планирование времени, необходимого на изучение данной дисциплины, лучше всего осуществлять на весь семестр, предусматривая при этом регулярное повторение пройденного материала.

Основными условиями правильной организации учебного процесса для студентов является:

плановость в организации учебной работы;

серьезное отношение к изучению материала;

постоянный самоконтроль.

На занятия студент должен приходить, имея багаж знаний и вопросов по уже изученному материалу.

10. Перечень информационных технологий, используемых при осуществлении образовательного процесса по дисциплине.

10.1. Информационные технологии.

В учебном процессе по данной дисциплине предусмотрено взаимодействие с обучающимися посредством электронно-информационной образовательной среды:

чтение лекций с использованием слайд-презентаций, демонстрацией онлайн материалов из интернета, использование интерактивных методических пособий;

10.2. Программное обеспечение.

САПР СолидВоркс (SolidWorks)

10.3. Базы данных и информационные справочные системы.

Справочно-поисковая система «Консультант-Плюс»

Поисковая система Google (Googlepatents, google-переводчик)

11. Материально-техническая база, необходимая для осуществления образовательного процесса по дисциплине.

Для ведения лекционных занятий используется аудитория, оборудованная мультимедийными средствами.

Для проведения практических занятий используется компьютерный класс с рабочими станциями с частотой ЦП 1,2 ГГц и выше, объёмом ОП 2 ГБайт и выше, установленной системой Windows 7 и более поздними ОС.

12. Особенности освоения дисциплины инвалидами и лицами с ограниченными возможностями здоровья.

Для инвалидов и лиц с ограниченными возможностями учебные процесс осуществляется в соответствии с Положением об организации учебного процесса для обучения инвалидов и лиц с ограниченными возможностями здоровья СПбГТИ(ТУ), утвержденным ректором 28.08.2014г.

Приложение № 1
к рабочей программе дисциплины

**Фонд оценочных средств
для проведения промежуточной аттестации по дисциплине «Основы компьютерной
графики»**

1. Перечень компетенций и этапов их формирования.

Компетенции		
Индекс	Формулировка ²	Этап формирования ³
ОПК-2	владением основными методами, способами и средствами получения, хранения, переработки информации, навыками работы с компьютером как средством управления информацией	промежуточный
ПК-2	способностью обеспечивать техническое оснащение рабочих мест с размещением технологического оборудования, осваивать вводимое оборудование	промежуточный
ПК-4	способностью проверять качество монтажа и наладки при испытаниях и сдаче в эксплуатацию новых образцов изделий, узлов и деталей выпускаемой продукции	промежуточный

2. Показатели и критерии оценивания компетенций на различных этапах их формирования, шкала оценивания.

Показатели оценки результатов освоения дисциплины	Планируемые результаты	Критерий оценивания	Компетенции
Освоение раздела № 1	Знает основные требования ЕСКД предъявляемые к конструкторской документации	Выполнение этапов индивидуального задания и их защита	ПК-2 ПК-4
	Умеет быстро находить эффективные алгоритмы геометрических построений при моделировании объектов техники с помощью типовых инструментов САПР	Выполнение этапов индивидуального задания и их защита	ОПК-2
Освоение раздела №2	Владеет средствами автоматизированного создания спецификации разрабатываемого оборудования и чертежей на основе ассоциированных видов	Выполнение этапов индивидуального задания и их защита	ПК-2 ПК-4
	Владеет всеми основными инструментами создания, редактирования, сохранения и конвертации трёхмерных моделей	Выполнение этапов индивидуального задания	ОПК-2

² **жирным шрифтом** выделена та часть компетенции, которая формируется в ходе изучения данной дисциплины (если компетенция осваивается полностью, то фрагменты)

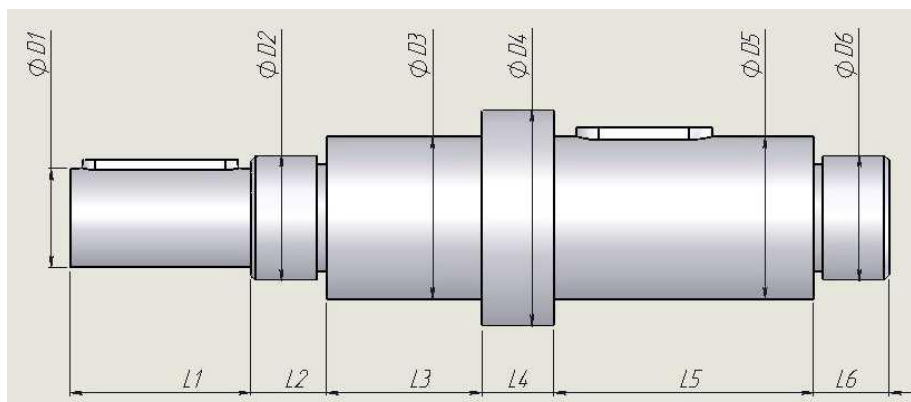
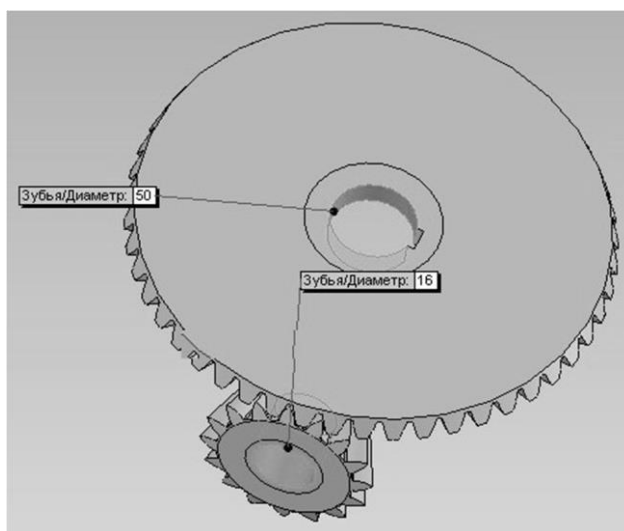
³ этап формирования компетенции выбирается по п.2 РПД и учебному плану (начальный – если нет предшествующих дисциплин, итоговый – если нет последующих дисциплин (или компетенция не формируется в ходе практики или ГИА), промежуточный - все другие.)

Шкала оценивания соответствует СТО СПбГТИ(ТУ):
по дисциплине промежуточная аттестация проводится в форме экзамена.

**3. Типовые контрольные задания для проведения промежуточной аттестации.
Типовые индивидуальные задания оценки знаний, умений и навыков,
сформированных у студента по компетенции ПК-2, ПК-4 и ОПК-2:**

К экзамену допускаются студенты, выполнившие индивидуальные задания по построению коническо-цилиндрического редуктора. При сдаче экзамена, студент получает индивидуальное задание в виде эскиза изделия, в течении определённого времени он должен построить трёхмерную модель и оформить чертёж и спецификацию на изделие.

Время выполнения студентом задания - до 90 мин.



4. Методические материалы для определения процедур оценивания знаний, умений, навыков и (или) опыта деятельности, характеризующих этапы формирования компетенций.

Промежуточная аттестация по дисциплине проводится в соответствии с требованиями СПб

СТО СПбГТИ(ТУ) 016-2015. КС УКВД. Порядок проведения зачетов и экзаменов.

