

Документ подписан простой электронной подписью
Информация о владельце:
ФИО: Пекаревский Борис Владимирович
Должность: Проректор по учебной и методической работе
Дата подписания: 12.09.2021 20:36:55
Уникальный программный ключ:
3b89716a1076b80b2c167df0f27c09d01782ba84



МИНОБРНАУКИ РОССИИ
федеральное государственное бюджетное образовательное учреждение
высшего образования
«Санкт-Петербургский государственный технологический институт
(технический университет)»

УТВЕРЖДАЮ
Проректор по учебной
и методической работе
_____ Б.В.Пекаревский
«20» декабря 2017 г.

Рабочая программа дисциплины
СИСТЕМЫ УПРАВЛЕНИЯ ХИМИКО-ТЕХНОЛОГИЧЕСКИМИ ПРОЦЕССАМИ

(Начало подготовки – 2017 год)

Направление

18.03.01Химическая технология

Направленности

«Химическая технология неорганических веществ»

«Химическая технология органических веществ»

Квалификация

Бакалавр

Форма обучения

Очная

Факультет **информационных технологий и управления**

Кафедра **автоматизации процессов химической промышленности**

Санкт-Петербург

2017

ЛИСТ СОГЛАСОВАНИЯ

Должность	Подпись	Ученое звание, фамилия, инициалы
Разработчик		профессорХаразов В.Г. доцентРудакова И.В.

Рабочая программа дисциплины «Системы управления химико-технологическими процессами» обсуждена на заседании кафедрыавтоматизации процессов химической промышленности

протокол от «8» ноября2016 № 3

Заведующий кафедрой

Л.А.Русинов

Одобрено учебно-методической комиссией факультета информационных технологий и управления

протокол от «13»ноября2016 №3

Председатель

В.В.Куркина

СОГЛАСОВАНО

Руководитель ООП «Химическая технология» (неорганических веществ)		А.А. Малыгин
Руководитель ООП «Химическая технология» (органических веществ)		В.И Крутиков
Директор библиотеки		Т.Н.Старостенко
Начальник методического отдела учебно-методического управления		Т.И.Богданова
Начальник УМУ		С.Н.Денисенко

СОДЕРЖАНИЕ

1. Перечень планируемых результатов обучения по дисциплине, соотнесенных с планируемыми результатами освоения образовательной программы	4
2. Место дисциплины в структуре образовательной программы	5
3. Объем дисциплины.....	6
4. Содержание дисциплины.....	6
4.1. Разделы дисциплины и виды занятий	6
4.2. Занятия лекционного типа	7
4.3 Занятия семинарского типа	8
4.3.1 Лабораторные занятия	8
4.4. Курсовое проектирование.....	10
4.5. Самостоятельная работа обучающихся.....	13
5. Перечень учебно-методического обеспечения для самостоятельной работы обучающихся по дисциплине.	13
6. Фонд оценочных средств для проведения промежуточной аттестации	14
7. Перечень основной и дополнительной учебной литературы, необходимой для освоения дисциплины.....	14
8. Перечень ресурсов информационно-телекоммуникационной сети «Интернет», необходимых для освоения дисциплины.	15
9. Методические указания для обучающихся по освоению дисциплины.....	15
10. Перечень информационных технологий, используемых при осуществлении образовательного процесса по дисциплине.	15
10.1. Информационные технологии.....	15
10.2. Программное обеспечение.....	15
10.3. Информационные справочные системы	15
11. Материально-техническая база, необходимая для осуществления образовательного процесса по дисциплине.	15
12. Особенности освоения дисциплины инвалидами и лицами с ограниченными возможностями здоровья.	16
Приложения: 1. Фонд оценочных средств для проведения промежуточной аттестации...	18

1. Перечень планируемых результатов обучения по дисциплине, соотнесенных с планируемыми результатами освоения образовательной программы

В результате освоения образовательной программы бакалавриата обучающийся должен овладеть следующими результатами обучения по дисциплине:

<i>Коды компетенции</i>	Результаты освоения ООП (содержание компетенций)	Перечень планируемых результатов обучения по дисциплине
ОПК-4	владением понимания сущности и значения информации в развитии современного информационного общества, осознания опасности и угрозы, возникающих в этом процессе, способностью соблюдать основные требования информационной безопасности, в том числе защиты государственной тайны	<p>Знать: назначение внедрения иерархического принципа построения автоматизированной системы управления (АСУ) предприятием, типовые структуры АСУ технологическим процессом (АСУТП),</p> <p>Уметь: распределить функции между различными видами обеспечения АСУТП;</p> <p>Владеть: навыками формирования структуры АСУТП на базе типовых решений и подходов.</p>
ПК-1	способность и готовность осуществлять технологический процесс в соответствии с регламентом и использовать технические средства для измерения основных параметров технологического процесса, свойств сырья и продукции	<p>Знать: номенклатуру современных методов и средств измерения основных технологических параметров, основные способы физической реализации управляющих воздействий, основные этапы синтеза систем регулирования по заданным показателям качества.</p> <p>Уметь: по технологическим требованиям подобрать средства измерения, контроля, регулирования и реализации управления, выбрать закон регулирования в зависимости от свойств объекта управления, экспериментально определить параметры технологического процесса, как объекта управления, рационально выбирать принцип действия исполнительного устройства и соответствующую ему техническую реализацию цепи управления.</p> <p>Владеть: методиками метрологической оценки результатов измерения технологических параметров, навыками чтения и разработки проектной документации, а именно схемы автоматизации технологического объекта.</p>

Коды компетенции	Результаты освоения ООП (содержание компетенций)	Перечень планируемых результатов обучения по дисциплине
ПК-2	<p>готовность применять аналитические и численные методы решения поставленных задач, использовать современные информационные технологии, проводить обработку информации с использованием прикладных программных средств сферы профессиональной деятельности, использовать сетевые компьютерные технологии и базы данных в своей профессиональной области, пакеты прикладных программ для расчета технологических параметров оборудования</p>	<p>Знать: современные тенденции модернизации АСУТП при переходе на новый уровень автоматизации и с использованием средств вычислительной техники.</p> <p>Уметь: рационально использовать возможности систем распределенного сбора и обработки информации для задач моделирования технологических процессов.</p> <p>Владеть: информацией о современных направлениях в проектировании и разработке систем автоматизации технологических процессов, на базе современных программно-технических комплексов.</p>
ПК-11	<p>способность выявлять и устранять отклонения от режимов работы технологического оборудования и параметров технологического процесса</p>	<p>Знать: основные принципы построения АСУТП,</p> <p>Уметь: по результатам анализа технологического процесса выделить совокупности контролируемых и сигнализируемых параметров, грамотно сформировать логику работы системы защиты, анализировать собранные данные по отказам технологических объектов и средств автоматизации с целью определения причин нарушений.</p> <p>Владеть: информацией о современных подходах к повышению безопасности эксплуатации технологических объектов, в частности связанных с интегрированием в АСУТП систем мониторинга и диагностики</p>

2. Место дисциплины в структуре образовательной программы

Дисциплина относится к блоку базовой части обязательных дисциплин (Б1.Б.16) и изучается на 4 курсе.

В методическом плане дисциплина опирается на элементы компетенций, сформированные при изучении дисциплин «Физика», «Материаловедение», «Инженерная графика», «Прикладная механика», «Электротехника и промышленная электроника», «Процессы и аппараты химических технологий», «Системы автоматизированного проектирования».

Полученные в процессе изучения дисциплины «Системы управления химико-технологическими процессами» знания, умения и навыки дополняют блок дисциплин, связанных с освоением основных подходов к проектированию и эксплуатации химико-технологических процессов, оснащенных современными системами автоматизации и

управления, могут быть использованы при прохождении производственной практики, а также при выполнении выпускной квалификационной работы.

3. Объем дисциплины

Вид учебной работы	Всего, академических часов
	Очная форма обучения
Общая трудоемкость дисциплины (зачетных единиц/ академических часов)	4/ 144
Контактная работа с преподавателем:	72
занятия лекционного типа	36
занятия семинарского типа, в т.ч.	36
семинары, практические занятия	-
лабораторные работы	18
курсовое проектирование (КР или КП)	курсовой проект
КСР	18
<i>из них на КП</i>	<i>10</i>
другие виды контактной работы	-
Самостоятельная работа	36
Форма текущего контроля (Кр, реферат, РГР, эссе)	-
Форма промежуточной аттестации (КР, КП, зачет, экзамен)	КП, экзамен (36)

4. Содержание дисциплины

4.1. Разделы дисциплины и виды занятий

№ п/п	Наименование раздела дисциплины	Занятия лекционного типа, акад. часы	Занятия семинарского типа, акад. часы		Самостоятельная работа, акад. часы	Формируемые компетенции
			Семинары и/или практические занятия	Лабораторные работы		
1	Основы построения и функционирования систем управления химико-технологическими процессами	4			4	ОПК-4, ПК-11
2	Объекты автоматизации и их характеристики	4	4		5	ПК-1, ПК-11
3	Автоматические системы регулирования	6	4		4	ПК-1
4	Технические средства измерения	8	4	5	6	ПК-1
5	Технические средства регулирования	2		4	6	ПК-1, ПК-2
6	Технические средства реализации управляющих воздействий	4		4	5	ПК-1
7	Интегрированные системы управления	4	2	5	6	ПК-2
8	Проектирование систем автоматизации	4	4			ПК-1, ПК-2, ПК-11
Итого		36	18	18	36	

4.2. Занятия лекционного типа

№ раздела дисциплины	Наименование темы и краткое содержание занятия	Объем, акад. часы	Инновационная форма
1	<u>Основы построения и функционирования систем управления химико-технологическими процессами</u> Значение автоматизации в повышении эффективности производства. Основные понятия и определения. Классификация, функции и структура АСУТП. Типовая структура и элементы систем автоматического управления. Особенности автоматизации управления химико-технологическими процессами. Назначение систем сигнализации, диагностики и защиты	4	слайд-презентация
2	<u>Объекты автоматизации и их характеристики</u> Классификация объектов автоматизации. Математическое описание технологических процессов, как объектов автоматизации. Передаточные функции. Характеристики и свойства объектов управления. Идентификация объектов. Моделирование динамических и статических характеристик объекта.	4	слайд-презентация
3	<u>Автоматические системы регулирования</u> Основные функциональные элементы автоматической системы регулирования (АСР). Классификация АСР. Принципы регулирования. Передаточные функции разомкнутой и замкнутой АСР. Законы регулирования. Оценка устойчивости АСР. Прямые и косвенные оценки качества АСР. Синтез АСР. Синтез регуляторов.	6	слайд-презентация
4	<u>Технические средства измерения</u> Метрологическое обеспечение средств измерения. Средства измерения давления, температуры, расхода, уровня, качества и состава веществ.	8	слайд-презентация
5	<u>Технические средства регулирования</u> Микропроцессорные программируемые логические контроллеры и средства и системы связи с объектом управления. Классификация контроллеров. Рабочие станции и станции оператора. Средства локального регулирования.	2	слайд-презентация
6	<u>Технические средства реализации управляющих воздействий.</u> Дроссельное регулирование расхода. Объёмное регулирование расхода. Исполнительные устройства для сыпучих веществ и материалов. Пусковая и регулирующая аппаратура для ИУ.	4	слайд-презентация

№ раздела дисциплины	Наименование темы и краткое содержание занятия	Объем, акад. часы	Инновационная форма
7	<u>Интегрированные системы управления</u> Основные понятия. Иерархический принцип разработки интегрированных систем. Состав и структура интегрированной системы. Распределенные системы управления. SCADA-системы. MES- системы. ERP-системы.	4	слайд-презентация
8	<u>Проектирование систем автоматизации</u> Основные положения разработки системы автоматизации. Техническое задание на проектирование системы автоматизации. Принципы разработки схемы автоматизации. Особенности проектирования систем автоматизации. Схемы автоматизации, включающие управляющий вычислительный комплекс.	4	слайд-презентация

4.3 Занятия семинарского типа

4.3.1 Лабораторные занятия

№ раздела дисциплины	Наименование темы и краткое содержание занятия	Объем, акад. часы	Инновационная форма
4,5	<u>Изучение средств измерения и позиционного регулирования температуры</u> Экспериментальное исследование свойств статического теплового объекта управления на пилотной установке. Изучение принципов действия и особенностей эксплуатации представленных средств измерения температуры. Разработка эскиза схемы автоматизации пилотной установки в соответствии с ГОСТ 21.208-2013. Обработка и анализ экспериментальных данных.	2	-
4,5,6,7	<u>Изучение особенностей реализации системы управления периодическим процессом</u> Формирование по заданию временной циклограммы работы периодического процесса. Изучение принципов действия и особенностей эксплуатации представленных средств управления. Разработка эскиза схемы автоматизации пилотной установки в соответствии с ГОСТ 21.208-2013. Обработка и анализ экспериментальных данных.	4	-

№ раздела дисциплины	Наименование темы и краткое содержание занятия	Объем, акад. часы	Инновационная форма
4,5,7	<p><u>Изучение средств измерения и регулирования уровня</u> Экспериментальное исследование свойств аста- тического объекта регулирования уровня на пи- лотной установке. Изучение принципов дейст- вия и особенностей эксплуатации представлен- ных средств измерения уровня. Разработка эски- за схемы автоматизации пилотной установки в соответствии с ГОСТ 21.208-2013. Особенности работы со SCADA-системой. Обработка и ана- лиз экспериментальных данных. Градуировка и поверка средств измерения уровня. Изучение особенностей настройки позиционного и про- порционально-интегрального законов регулиро- вания.</p>	4	-
6,7	<p><u>Реализация программного регулирования на примере теплового объекта автоматизации</u> Экспериментальное исследование свойств теп- лового объекта на пилотной установке. Изуче- ние принципов действия и особенностей экс- плуатации представленных средств измерения уровня. Разработка эскиза схемы автоматизации пилотной установки в соответствии с ГОСТ 21.208-2013. Обработка и анализ эксперимен- тальных данных. Назначение и особенности ре- ализации системы стабилизации и программного регулирования.</p>	2	-
6, 7	<p><u>Изучение средств измерения и регулирования расхода</u> Экспериментальное исследование трубопроводов, как объектов автоматизации на пилотной установке. Изучение принципов действия и особенностей экс- плуатации представленных средств измерения рас- хода. Разработка эскиза схемы автоматизации пи- лотной установки в соответствии с ГОСТ 21.208- 2013. Особенности работы со SCADA-системой. Об- работка и анализ экспериментальных дан- ных. Изучение особенностей настройки пропорцио- нально-интегрального закона регулирования.</p>	2	-

№ раздела дисциплины	Наименование темы и краткое содержание занятия	Объем, акад. часы	Инновационная форма
4,5,6,7	<p><u>Система автоматического управления гидравлическим объектом на базе контроллера</u> Изучение технических средств измерения расхода жидкостей, уровня и исполнительных устройств для изменения величины расхода. Особенности работы со SCADA-системой. Экспериментальное исследование свойств астатического объекта регулирования на пилотной установке. Разработка эскиза схемы автоматизации пилотной установки в соответствии с ГОСТ 21.208-2013. Обработка и анализ экспериментальных данных.</p>	4	-

4.4. Курсовое проектирование

Курсовой проект предназначен для закрепления знаний, полученных при изучении данной дисциплины. Тематика проекта включает разработку согласно заданию на проектирование в соответствии с ГОСТ 21.208.2013 схемы автоматизации технологического процесса и заказной спецификации, на средства автоматизации.

Объем курсового проекта составляют: пояснительная записка и графическая часть, содержащая из чертежа и спецификации. Пояснительная записка включает следующие обязательные разделы: введение, описание технологического процесса, анализ технологического процесса как объекта автоматизации, описание схемы автоматизации, заказная спецификация на приборы и средства автоматизации, список литературных источников. Оформление пояснительной записки должно быть в соответствии с СТП-СПБГТИ 006-2009 «Подготовка и оформление текстовых авторских оригиналов для издания». Графический материал должен быть выполнен в соответствии с ГОСТ 21.208-2013 и ГОСТ 21.408-93 «Правила выполнения рабочей документации. Автоматизация технологических процессов»

Темы курсового проекта формируются на основе типовых технологических процессов химической технологии, согласно направленности основной образовательной программы. Примерный перечень общих тем приведен далее.

1. Разработка схемы автоматизации процесса производства аммиака (конденсация)
2. Разработка схемы автоматизации процесса производства аммиака (синтез)
3. Разработка схемы автоматизации процесса производства динитронафталина
4. Разработка схемы автоматизации процесса сушки в кипящем слое
5. Разработка схемы автоматизации процесса производства полипропилена (полимеризация)
6. Разработка схемы автоматизации процесса производства полипропилена (разделение)
7. Разработка схемы автоматизации процесса переработки сероводорода в серу (первый этап)
8. Разработка схемы автоматизации процесса переработки сероводорода в серу (второй этап)
9. Разработка схемы автоматизации процесса производства серной кислоты (стадия 1)
10. Разработка схемы автоматизации процесса производства серной кислоты (стадия 2)
11. Разработка схемы автоматизации процесса производства серной кислоты (стадия 3)
12. Разработка схемы автоматизации процесса производства серной кислоты (стадия 4)
13. Разработка схемы автоматизации процесса производства суперфосфата

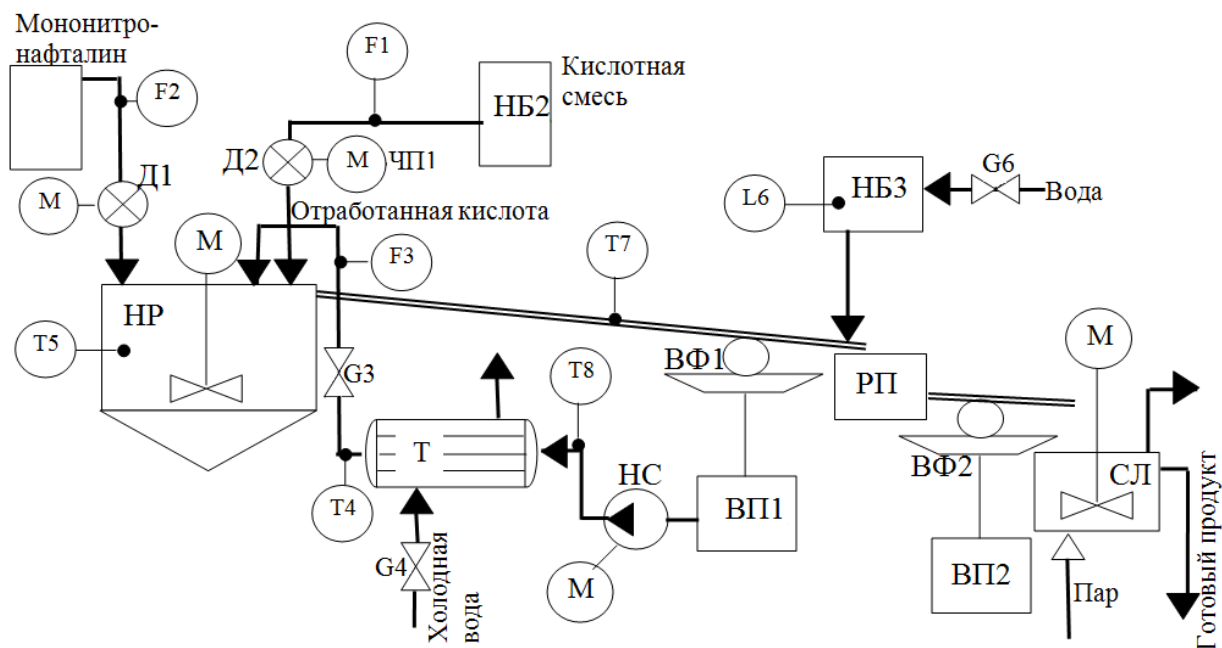
14. Разработка схемы автоматизации процесса производства аммиачной селитры (стадия 1, подготовка)
15. Разработка схемы автоматизации процесса производства аммиачной селитры (стадия 1, нейтрализация)
16. Разработка схемы автоматизации процесса производства аммиачной селитры (стадия 2)
17. Разработка схемы автоматизации процесса производства ацетилена (стадия компрессии)
18. Разработка схемы автоматизации процесса производства ацетилена (стадия пиролиза)
19. Разработка схемы автоматизации процесса производства ацетилена (стадии абсорбции диацетилена, десорбции ацетилена)
20. Разработка функциональной схемы автоматизации процесса производства ацетилена (десорбции диацетилена)
21. Разработка схемы автоматизации процесса производства ацетилена (адсорбция ацетилена)
22. Разработка схемы автоматизации процесса производства ацетилена (основная десорбция ацетилена)
23. Разработка схемы автоматизации процесса производства ацетилена (тепловая и вакуумная десорбция, испарение)
24. Разработка схемы автоматизации процесса производства бутадиена-1,3 из н-бутана (участок дегидрирования н-бутана в н-бутен, подготовка)
25. Разработка схемы автоматизации процесса производства бутадиена-1,3 из н-бутана (участок дегидрирования н-бутана в н-бутен, регенерация)
26. Разработка схемы автоматизации процесса производства бутадиена-1,3 из н-бутана (участок выделения бутан-бутиленовой фракции)
27. Разработка схемы автоматизации процесса производства бутадиена-1,3 из н-бутана (участок разделения бутан-бутиленовой фракции, этап 1)
28. Разработка схемы автоматизации процесса производства бутадиена-1,3 из н-бутана (участок разделения бутан-бутиленовой фракции, этап 2)
29. Разработка схемы автоматизации процесса производства бутадиена-1,3 из н-бутана (участок дегидрирования н-бутенов, печь)
30. Разработка схемы автоматизации процесса производства бутадиена-1,3 из н-бутана (участок дегидрирования н-бутенов, реактор)

Пример сформированного задания имеет следующий вид.

Тема курсового проекта: разработка функциональной схемы автоматизации процесса производства динитронафталина

Цель: разработка схемы автоматизации согласно заданию с использованием ГОСТ 21.208 – 2013

Описание процесса. В нитратор НР из напорных баков НБ1 и НБ2 непрерывно через диафрагмовые дозаторы подается мононитронафталин и кислотная смесь. В нитраторе НР поддерживается температура 40°C. Охлаждение производится подачей в нитратор с помощью насоса НС предварительно охлажденной в теплообменнике Т отработанной кислоты. Из нитратора НР реакционная масса непрерывно поступает на барабанный вакуум-фильтр ВФ1, где производится отжим отработанной кислоты. Последняя поступает в вакуум-приемник отработанной кислоты ВП1. Продукт (динитронафталин) в вакуум-фильтре ВФ1 срезается ножом и попадает в репульпатор РП, где смешивается с водой, подаваемой из напорного бака НБ3. Продукт в смеси с водой подается на вакуум-фильтр ВФ2. На нем производится отжим кислой воды, которая подается в приемник ВП2 и далее на регенерацию. Динитронафталин поступает в сушилку СЛ, где осуществляется его высушивание подачей пара.



Состав технологической схемы: НБ1, НБ2 и НБ3 – напорные баки; НР – нитратор; Т – теплообменник; НС – насос; ВФ1 и ВФ2 – вакуум-фильтры; ВП1 и ВП2 – вакуум-приемники; РП – репульпатор; СЛ – сушилка.

Рисунок 1 – технологическая схема процесса

Задание. Разработать схему автоматизации в развернутом виде. Выполнить ее в виде чертежа согласно ЕСКД и стандартов ГОСТ 21.208-2013 и ГОСТ 21.408-93. Разработать заказную спецификацию на средства автоматизации, необходимые для технической реализации предлагаемого варианта системы управления. Задание на проектирование, анализ процесса, как объекта автоматизации, основные технические решения по автоматизации и описание разработанной схемы автоматизации оформить в виде пояснительной записки.

Использовать идеологию централизованного управления с реализацией алгоритмической части систем регулирования в программируемом микропроцессорном контроллере. Предусмотреть средства дистанционного управления исполнительными механизмами не только с операторской станции, но и со щита управления.

- Разработать контур регулирования соотношения расходов моноснитронафталина ($F_2=890$ кг/ч) и кислотной смеси ($F_1=2900$ кг/ч), подаваемых в нитратор НР, путем изменения расхода кислотной смеси (клапан - G1). $F_1 = \gamma F_2$, где γ - коэффициент соотношения. Изменение расхода кислотной смеси осуществляется дозатором с частотным приводом.
- Разработать контур стабилизации расхода отработанной кислоты ($F_3=20$ кг/ч) в линии подачи в нитратор НР (клапан - G3). Для измерения расхода использовать электромагнитный расходомер.
- Разработать контур каскадного регулирования температуры ($T_5=40^\circ\text{C}$) в нитраторе НР, с промежуточной координатой – температура отработанной кислоты ($T_4=20^\circ\text{C}$) на входе в нитратор НР. В качестве регулирующего воздействия принять изменение расхода хладагента (вода) (клапан - G4).
- Реализовать измерение: температуры динитронафталина ($T_7 = 70^\circ\text{C}$) и температуры отработанной кислоты до теплообменника Т ($T_8 = 45^\circ\text{C}$)
- Предусмотреть световую сигнализацию на щите управления отклонения следующих параметров: рост температуры динитронафталина ($T_7 > T_{7\text{MAX}}$); выход из заданного диапазона значений расходов веществ, подаваемых в нитратор НР, ($F_{1\text{MIN}} > F_1$, $F_1 > F_{1\text{MAX}}$, $F_{2\text{MIN}} > F_2$, $F_2 > F_{2\text{MAX}}$, $F_{3\text{MIN}} > F_3$, $F_3 > F_{3\text{MAX}}$).

- Разработать схемы запуска/останова двигателей мешалок и насоса НС оператором, как по месту, так и со щита управления и с рабочей станции.

На средствах локальной автоматики разработать контур стабилизации уровня в баке НБЗ ($L_6=0,5$ м), путем измерения состояния электромагнитного клапана (клапан- G6). Использовать позиционный закон регулирования.

4.5. Самостоятельная работа обучающихся

№ раздела дисциплины	Перечень вопросов для самостоятельного изучения	Объем, акад. часы	Форма контроля
1	Изучение стандартов по АСУТП, АСУ предприятием и т.д. Применение методов технической и технологической диагностики, как средства повышения надежности системы.	4	Устный опрос №1
2	Использование дискретной формы представления моделей объектов. Разностные уравнения. Уравнения пространства состояния. Диагностические модели состояния процесса. Методики проведения экспертного опроса.	5	Устный опрос №1
3	Нетиповые структуры законов регулирования. Методы поиска настроек пропорционально интегрально дифференциального закона регулирования. Алгоритмы самонастройки регуляторов.	4	Устный опрос №2
4	Изучение современной номенклатуры средств измерения температуры, расхода, уровня, давления и параметров качества.	6	Письменный опрос (тесты 1-3)
5	Изучение номенклатуры программируемых контроллеров и систем удаленного сбора данных различных фирм производителей.	6	Устный опрос №3
6	Анализ современного парка клапанов с электро- и пневмоприводами. Конструкции и функциональные возможности позиционеров.	5	Устный опрос №4
7	Особенности использования средств измерения с цифровой или беспроводной формой передачи данных. Способы построения измерительных цепей и цепей управления для потенциально опасных процессов. Использование систем горячего резервирования. Создание систем мониторинга состояния процесса с целью раннего обнаружения отклонения значений параметров и внесения воздействия, предотвращающих развитие аварийной ситуации. Современные тенденции внедрения SCADA-, MES- и ERP-систем.	6	Устный опрос №3

5. Перечень учебно-методического обеспечения для самостоятельной работы обучающихся по дисциплине.

Методические указания для обучающихся по организации самостоятельной работы по дисциплине, включая перечень тем самостоятельной работы, формы текущего контроля по дисциплине и требования к их выполнению размещены в электронной информационно-образовательной среде СПбГТИ(ТУ) на сайте: <http://media.technolog.edu.ru>

6. Фонд оценочных средств для проведения промежуточной аттестации

Своевременное выполнение обучающимся мероприятий текущего контроля позволяет превысить (достигнуть) пороговый уровень («удовлетворительно») освоения предусмотренных элементов компетенций. Результаты дисциплины считаются достигнутыми, если для всех элементов компетенций превышен (достигнут) пороговый уровень освоения компетенции на данном этапе.

Промежуточная аттестация по дисциплине проводится в форме экзамена. К сдаче экзамена допускаются студенты, выполнившие все формы текущего контроля. Экзамен предусматривают выборочную проверку освоения предусмотренных элементов компетенций и комплектуются вопросами (заданиями) двух видов: теоретический вопрос (для проверки знаний) и задача (для проверки умений и навыков). При сдаче экзамена, студент получает два вопроса из перечня вопросов из задачи, сопровождающую один из вопросов. Время подготовки студента к устному ответу - до 40 мин.

Пример варианта вопросов в билете на экзамене:

1. Описание динамических звеньев и их характеристики. Понятие о передаточной функции. Динамические характеристики звеньев (переходная характеристика, функция веса).
2. Принцип действия и назначение первичных преобразователей температуры: термометров расширения и термоэлектрических термометров.
3. Задача: выведите передаточную функцию динамического звена представленного дифференциальным звеном третьего порядка

$$T_1 \frac{d^3 Y(t)}{dt^3} + T_2 \frac{dY(t)}{dt} = K_1 \frac{d^2 X(t)}{dt^2} + K_2 X(t) + K_3 F(t) \cdot$$

Фонд оценочных средств по дисциплине представлен в Приложении № 1

7. Перечень основной и дополнительной учебной литературы, необходимой для освоения дисциплины

а) основная литература:

1. Сажин, С.Г. Приборы контроля состава и качества технологических сред: учебное пособие / С.Г. Сажин.-СПб.: Лань, 2012. - 432 с.
2. Харазов, В.Г. Интегрированные системы управления технологическими процессами / В.Г. Харазов. - СПб.: Профессия, 2013. - 655 с.

б) дополнительная литература:

1. Шишмарев, В.Ю. Технические измерения и приборы : учебник для вузов по направлению подготовки "Автоматизация технологических процессов и производств" / В. Ю. Шишмарев. - 2-е изд., испр. - М.: Академия, 2012. - 384 с.

в) вспомогательная литература:

1. Пешехонов, А.А. Обработка и представление экспериментальных данных. Учебное пособие / А.А. Пешехонов, В.В. Куркина, К.А. Жаринов – СПб: СПбГТИ(ТУ), 2011. – 48 с.
2. Лапшенков, Г.И. Автоматизация производственных процессов в химической промышленности: Технические средства и лабораторные работы: Учебное пособие для химико-технологических спец. вузов / Г. И. Лапшенков, Л. М. Полоцкий. - 3-е изд., перераб. и доп. - М.: Химия, 1988. - 288 с.
3. Бесекерский, В.А. Теория систем автоматического регулирования / В. А. Бесекерский, Е. П. Попов. - 3-е изд., испр. - М.: Наука, 1975. - 767 с
4. Шувалов, В.В. Автоматизация производственных процессов в химической промышленности / В.В. Шувалов, Г.А. Огаджанов, В.А. Голубятников. - М.: Химия, 1991. – 480с.
5. Кулаков, М.В. Технологические измерения и приборы для химических производств / М.В. Кулаков. - М.: Альянс, 2008. - 424 с.
6. Беспалов, А.В. Системы управления химико-технологическими процессами. Гриф МО РФ./ А.В. Беспалов, Н.И. Харитонов.- М.: Академкнига, 2007. - 690 с.

7. Ицкович, Э.Л. Методы рациональной автоматизации производства / Э.Л. Ицкович.- М.: Инфра-инженерия, 2009. - 240 с.
8. Раннев, Г.Г. Измерительные информационные системы: Учебник для вузов./ Г. Г. Раннев. - М.: Академия, 2010. - 330 с.

8. Перечень ресурсов информационно-телекоммуникационной сети «Интернет», необходимых для освоения дисциплины.

учебный план, РПД и учебно-методические материалы: <http://media.technolog.edu.ru>

электронно-библиотечные системы:

«Электронный читальный зал – БиблиоТех» <https://technolog.bibliotech.ru/>;

«Лань » <https://e.lanbook.com/books/>.

9. Методические указания для обучающихся по освоению дисциплины.

Все виды занятий по дисциплине «Системы управления химико-технологическими процессами» проводятся в соответствии с требованиями следующих СТП:

СТО СПбГТИ 020-2011. КС УКДВ. Виды учебных занятий. Лабораторные занятия. Общие требования к организации и проведению.

СТП СПбГТИ 040-02. КС УКДВ. Виды учебных занятий. Лекция. Общие требования;

СТО СПбГТИ 018-2014. КС УКДВ. Виды учебных занятий. Семинары и практические занятия. Общие требования к организации и проведению.

СТП СПбГТИ 048-2009. КС УКДВ. Виды учебных занятий. Самостоятельная планируемая работа студентов. Общие требования к организации и проведению.

СТП СПбГТИ 016-2015. КС УКДВ. Порядок проведения зачетов и экзаменов.

Планирование времени, необходимого на изучение данной дисциплины, лучше всего осуществлять на весь семестр, предусматривая при этом регулярное повторение пройденного материала.

Основными условиями правильной организации учебного процесса для студентов является:

плановость в организации учебной работы;

серьезное отношение к изучению материала;

постоянный самоконтроль.

На занятия студент должен приходить, имея багаж знаний и вопросов по уже изученному материалу.

10. Перечень информационных технологий, используемых при осуществлении образовательного процесса по дисциплине.

10.1. Информационные технологии.

В учебном процессе по данной дисциплине предусмотрено использование информационных технологий:

чтение лекций с использованием слайд-презентаций;

взаимодействие с обучающимися посредством электронной почты.

10.2. Программное обеспечение.

MicrosoftOffice

10.3. Информационные справочные системы.

Справочно-поисковая система «Консультант-Плюс»

11. Материально-техническая база, необходимая для осуществления образовательного процесса по дисциплине.

Для ведения лекционных и консультационных занятий используется учебная аудито-

рия на 24 посадочных места, оборудованная видеопроекционной системой.

Для проведения лабораторных занятий используется учебная лаборатория общего курса «Автоматизации химических производств», оборудованная 14 пилотными установками, оборудованным средства автоматизации в общепромышленном исполнении, а также оснащенная рядом системами управления на базе программируемых контролеров и SCADA-системами и одной современной установкой комплексной автоматизации гидравлическим объектом на базе контроллера SIMATIC S7-300.

12. Особенности освоения дисциплины инвалидами и лицами с ограниченными возможностями здоровья.

Для инвалидов и лиц с ограниченными возможностями учебный процесс осуществляется в соответствии с Положением об организации учебного процесса для обучения инвалидов и лиц с ограниченными возможностями здоровья СПбГТИ(ТУ), утвержденным ректором 28.08.2014г.

**Фонд оценочных средств
для проведения промежуточной аттестации по
дисциплине «Системы управления химико-технологическими процессами»**

П1.1. Перечень компетенций и этапов их формирования

Компетенции		
Индекс	Формулировка	Этап формирования
ОПК-4	владением понимания сущности и значения информации в развитии современного информационного общества, осознания опасности и угрозы, возникающих в этом процессе, способностью соблюдать основные требования информационной безопасности, в том числе защиты государственной тайны	промежуточный
ПК-1	способность и готовность осуществлять технологический процесс в соответствии с регламентом и использовать технические средства для измерения основных параметров технологического процесса, свойств сырья и продукции	промежуточный
ПК-2	готовность применять аналитические и численные методы решения поставленных задач, использовать современные информационные технологии, проводить обработку информации с использованием прикладных программных средств сферы профессиональной деятельности, использовать сетевые компьютерные технологии и базы данных в своей профессиональной области, пакеты прикладных программ для расчета технологических параметров оборудования	промежуточный
ПК-11	способность выявлять и устранять отклонения от режимов работы технологического оборудования и параметров технологического процесса	промежуточный

П1.2. Показатели и критерии оценивания компетенций на различных этапах их формирования, шкала оценивания.

Показатели оценки результатов освоения дисциплины	Планируемые результаты	Критерий оценивания	Компетенции
Освоение раздела № 1	Знание основных принципов построения АСУ ТП, типовых структур АСУТП, назначение внедрения иерархического принципа построения АСУ предприятием. Умение распределить функции между различными видами обеспечения АСУТП. Владение навыками формирова-	Правильные ответы на вопросы №1-7 и 73 к экзамену	ОПК-4, ПК11

Показатели оценки результатов освоения дисциплины	Планируемые результаты	Критерий оценивания	Компетенции
	<p>ния структуры АСУТП на базе типовых решений и подходов, информацией о современных подходах к повышению безопасности эксплуатации технологических объектов, в частности связанных с интегрированием в АСУТП систем мониторинга и диагностики.</p>		
Освоение раздела №2	<p>Знание основных принципов построения автоматизированных систем управления технологическими процессами (АСУТП). Умение экспериментально определить параметры технологического процесса, как объекта управления, анализировать собранные данные по отказам технологических объектов и средств автоматизации с целью определения причин нарушений.</p>	Правильные ответы на вопросы №8-12, 71,72 к экзамену	ПК-1, ПК-11
Освоение раздела № 3	<p>Знание основных этапов синтеза систем регулирования по заданным показателям качества. Умение выбирать закон регулирования в зависимости от свойств объекта управления.</p>	Правильные ответы на вопросы №13-23 к экзамену	ПК-1
Освоение раздела №4	<p>Знание номенклатуры современных методов и средств измерения основных технологических параметров. Умение по технологическим требованиям подобрать средства измерения, контроля, регулирования и реализации управления. Владение методиками метрологической оценки результатов измерения технологических параметров.</p>	Правильные ответы на вопросы №24-40 к экзамену	ПК-1
Освоение раздела № 5	<p>Знание современных тенденций модернизации АСУТП при переходе на новый уровень автоматизации и с использованием средств вычислительной техники. Умение по технологическим требованиям подобрать средства измерения, контроля, регулиро-</p>	Правильные ответы на вопросы №41-45, 57-59 к экзамену	ПК-1, ПК-2

Показатели оценки результатов освоения дисциплины	Планируемые результаты	Критерий оценивания	Компетенции
	вания и реализации управления		
Освоение раздела № 6	<p>Знание основных способов физической реализации управляющих воздействий.</p> <p>Умение рационально выбирать принцип действия исполнительного устройства и соответствующую ему техническую реализацию цепи управления.</p>	Правильные ответы на вопросы №46-53 к экзамену	ПК-1
Освоение раздела № 7	<p>Знание современных тенденций модернизации АСУТП при переходе на новый уровень автоматизации и с использованием средств вычислительной техники.</p> <p>Владение информацией современных направлений в проектировании и разработке систем автоматизации технологических процессов, на базе современных программно-технических комплексов</p>	Правильные ответы на вопросы №60-66к экзамену	ПК-2
Освоение раздела № 8	<p>Знание основных принципов построения автоматизированных систем управления технологическими процессами (АСУ ТП).</p> <p>Умение рационально использовать возможности систем распределенного сбора и обработки информации для задач моделирования технологических процессов;</p> <p>по результатам анализа технологического процесса выделить совокупности контролируемых и сигнализируемых параметров, грамотно сформировать логику работы системы защиты,</p> <p>Владение навыками чтения и разработки проектной документации, а именно схемы автоматизации технологического объекта.</p>	Правильные ответы на вопросы №54-56, 67-70, 74-78к экзамену	ПК-1, ПК-2, ПК-11

Шкала оценивания соответствует СТО СПбГТИ(ТУ):

промежуточная аттестация проводится по пятибалльной шкале.

Оценка «отлично» ставится, если минимум 80% задания было решено правильно, а 20% имеет неполное решение, т.е. получены правильные развернутые ответы на теоретические вопросы и верен ход решения задачи, тема которой, как правило, сопровождает один из двух вопросов теории. Студент должен показать глубокое знание учебного материала, в соответствии с требованиями рабочей программы, умение решать профессиональные задачи, закрепленные за компетенциями, раскрываемыми данной дисциплиной.

Оценка «хорошо» ставится, если минимум 70% задания было решено правильно, 20% имеет неполное решение, 10% – начато правильное решение, но не доведено до конца, т.е. получен полный, развернутый ответ на один из теоретических вопросов, при этом не до конца сформирован ответ на второй вопрос и/или наблюдается нарушения алгоритма решения задачи.

Оценка «удовлетворительно» ставится, если минимум 50% задания было решено правильно, 35% – начато правильное решение, но не доведено до конца, 15% – не имеет решения, т.е. получены неполные, не до конца сформулированные ответы на теоретические вопросы, не решена или предложен неправильных ход решения задачи. Содержание ответов свидетельствует о недостаточных знаниях выпускника и о его ограниченном умении решать профессиональные задачи.

Оценка «неудовлетворительно» выставляется студенту, обнаружившему серьезные пробелы в знаниях учебного материала в соответствии с требованиями рабочей программы дисциплины, допустившему принципиальные ошибки в выполнении предложенного задания промежуточной аттестации.

П1.3. Типовые контрольные задания для проведения промежуточной аттестации.

а) Вопросы для оценки сформированности элементов компетенции ОПК-4:

1. Общие структуры замкнутой и разомкнутой автоматических систем регулирования (АСР).
2. Понятия автоматической и автоматизированной систем. Классификация АСР по характеру сигналов задания.
3. Иерархический принцип управления химическими предприятиями.
4. АСУ предприятия: цели, входы и выходы АСУ, функции.
5. АСУ производства: цели, входы и выходы АСУ, функции.
6. АСУ ТП. Структура, функции и классификация.
7. Компоненты и обеспечение АСУ ТП.

б) Вопросы для оценки сформированности элементов компетенции ПК-1:

8. Описание динамических звеньев и их характеристики. Понятие о передаточной функции. Динамические характеристики звеньев (переходная характеристика, функция веса).
9. Понятие типового динамического звена. Позиционные звенья (уравнение динамики, передаточная функция, переходная характеристика).
10. Типовые интегрирующие и дифференцирующие звенья (уравнение динамики, передаточная функция, переходная характеристика).
11. Свойства объектов регулирования. Нагрузка и самовыравнивание.
12. Свойства объектов регулирования. Емкость и запаздывание.
13. Вывод уравнения автоматической системы регулирования. Вывод передаточной функции замкнутой и разомкнутой систем.
14. Типовые законы регулирования. Позиционный закон: описание, математическая формулировка, статическая характеристика.

15. Пропорциональный и интегральный законы регулирования: описание, математическая формулировка, статическая и динамическая характеристики.
16. ПИ-закон регулирования: описание, математическая формулировка, динамические характеристики регулятора.
17. Дифференциальные законы регулирования (ПД и ПИД законы): описание, математическая формулировка, динамические характеристики регуляторов.
18. Понятие устойчивости автоматической системы регулирования.
19. Оценка качества регулирования. Прямые оценки качества.
20. Методы синтеза АСР. Одноконтурные АСР: структурная схема, передаточная функция системы.
21. Каскадная АСР: описание, пример практической реализации каскадной АСР, структурная схема, методика расчета.
22. Комбинированная АСР: описание, пример построения АСР с подключением компенсатора на вход регулятора, структурная схема, условия реализуемости компенсатора.
23. Системы регулирования соотношения расходов.
24. Устройство и принцип действия термометров расширения и термоэлектрических термометров.
25. Устройство и принцип действия манометрических термометров и термопреобразователей сопротивления.
26. Устройство и принцип действия пирометров излучения.
27. Устройство и принцип действия расходомеров переменного перепада давления и расходомеров переменного уровня. Устройство и принцип действия ротаметров, электромагнитного и ультразвукового расходомеров
28. Устройство и принцип действия кориолисовых и вихревых расходомеров.
29. Устройство и принцип действия буйкового, поплавкового и гидростатического уровнемеров.
30. Устройство и принцип действия емкостного, акустического и ультразвукового уровнемеров.
31. Устройство и принцип действия первичных преобразователей давления. Разделительные сосуды.
32. Классификация анализаторов газов и жидкостей.
33. Устройство и принцип действия термокондуктометрических и термомагнитных газоанализаторов.
34. Устройство и принцип действия термохимических и электрохимических газоанализаторов.
35. Устройство и принцип действия оптико-абсорбционных и пламенно-ионизационных газоанализаторов.
36. Устройство и принцип действия хроматографов.
37. Устройство и принцип действия кондуктометров и рН-метров.
38. Устройство и принцип действия плотномеров и вискозиметров.
39. Понятие об измерении. Измерительная цепь. Элементы измерительной цепи.
40. Принципы построения ГСП. Погрешности измерения.
41. Элементарные механические преобразователи.
42. Элементарные пневматические преобразователи.
43. Элементарные электрические преобразователи.
44. Назначение промежуточных преобразователей. Компенсационная схема. Преобразователь силы в давление сжатого воздуха.
45. Измерительные приборы для записи технологических параметров
46. Исполнительные механизмы. Классификация. Примеры исполнения.
47. Особенности эксплуатации и реализации системы управления клапаном с электродвигательным исполнительным механизмом.

48. Особенности эксплуатации и реализации системы управления клапаном с мембранно-пружинным исполнительным механизмом.
49. Классификация регулирующих органов. Общие требования. Исполнение. Характеристики.
50. Регулирующие органы запорно-регулирующей арматуры.
51. Классификация дозаторов и питателей для сыпучих материалов.
52. Основные принципы действия механических дозаторов.
53. Основные принципы действия пневматических дозаторов.
54. Стадии проектирования. Состав проекта (1 стадия проектирования).
55. Состав рабочего проекта (рабочей документации) – 2 стадия проектирования.
56. Схемы автоматизации технологических объектов (назначение, состав, правила и порядок проектирования).

в) Вопросы для оценки сформированности элементов компетенции ПК-2:

57. Измерительные приборы. Классификация измерительных приборов.
58. Классификация регулирующих устройств. Структура электрических регуляторов.
59. Архитектура программируемых контроллеров.
60. Классификация контроллеров и рабочих станций РСУ.
61. Классификация и назначение устройств связи с объектом.
62. Архитектура системы входов-выходов.
63. Управление в сетях. Протоколы промышленных сетей.
64. Характеристики модулей аналогового ввода. Оценка погрешности канала.
65. Устройства связи с объектом. Структура подсистемы аналогового вывода. Особенности подключения электрических и пневматических аналоговых исполнительных механизмов.
66. Устройства связи с объектом. Подсистема дискретного ввода/вывода. Подключение дискретных датчиков типа «сухой контакт» и электрических исполнительных механизмов.
67. Условия эксплуатации управляющего вычислительного комплекса (УВК).
68. Требования к надежности и методы достижения высокой степени надежности УВК
69. Виды рабочих станций РСУ. Сети обмена данными.
70. Промышленные сети. Основные понятия. Топологии, способы доступа к каналу.

г) Вопросы для оценки сформированности элементов компетенции ПК-11:

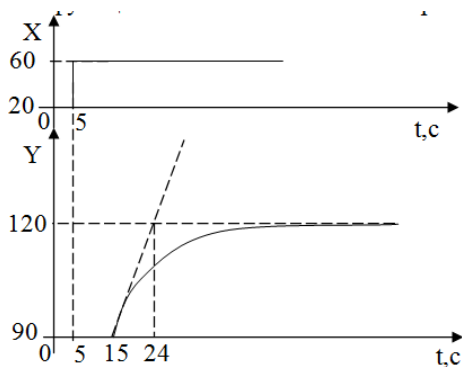
71. Классификация отказов.
72. Методы определения свойств объекта (аналитический и экспериментальный).
73. Влияние надежности АСУТП на показатели качества процесса, метрологические показатели, показатели безопасности и на показатели эффективности АСУ.
74. Разработка системы управления, задачи системы управления. Выбор регулируемых и контролируемых параметров.
75. Выбор параметров сигнализации и способов защиты. Назначение и алгоритмы работы систем диагностики и противоаварийной защиты
76. Оценка надежности в условиях эксплуатации. Особенности АСУТП с позиций расчета надежности.
77. Диагностика, как средство повышение надежности на стадии эксплуатации. Основные требования, предъявляемые к системам диагностики.
78. Классификация методов диагностики.

д) Типовые задачи для проверки навыков и умений по соответствующим компетенциям.

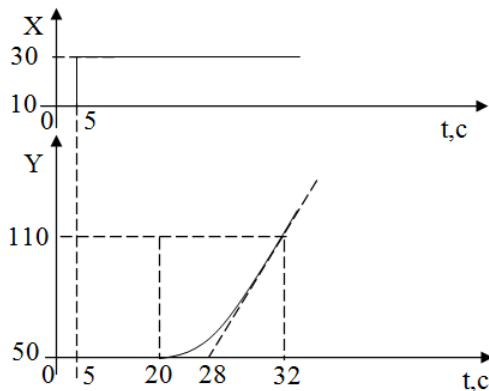
1. Выведите передаточную функцию динамического звена представленного дифференциальным звеном третьего порядка $T_1 \frac{d^3 Y(t)}{dt^3} + T_2 \frac{dY(t)}{dt} = K_1 \frac{d^2 X(t)}{dt^2} + K_2 X(t) + K_3 F(t)$.

2. Выведите передаточную функцию динамического звена представленного дифференциальным звеном четвертого порядка $T_1 \frac{d^4 Y(t)}{dt^4} + T_2 \frac{dY(t)}{dt} = K_1 \frac{d^3 X(t)}{dt^3} + K_2 \frac{d^2 X(t)}{dt^2} + K_3 \frac{dX(t)}{dt} + K_4 F(t)$.

3. Выполнить графическим методом структурную и параметрическую идентификацию объекта



4. Выполнить графическим методом структурную и параметрическую идентификацию объекта



5. Определить коэффициент усиления постоянную времени обобщенной передаточной функции одноконтурной системы регулирования имеющую объект регулирования с передаточной функцией

$$W_{\text{об}} = \frac{K_{\text{об}}}{T_{\text{об}}P + 1}$$

$$W_p = K_p$$

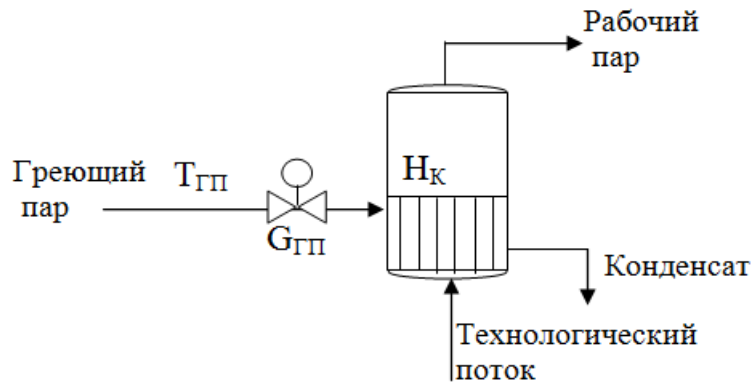
6. Определить коэффициент усиления постоянную времени обобщенной передаточной функции одноконтурной системы регулирования с передаточной функцией объекта

$$W_{\text{об}} = \frac{K_{\text{об}}}{T_{\text{об}}P + 1}$$

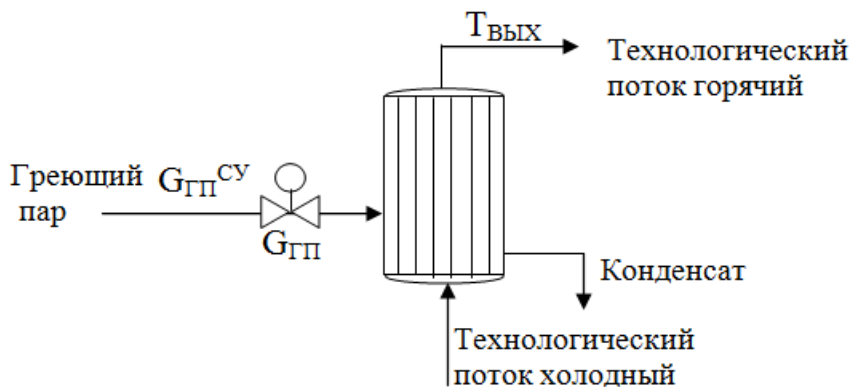
Использовать пропорционально-интегральный регулятор с передаточной функцией

$$W_p = K_p + \frac{1}{T_i p}$$

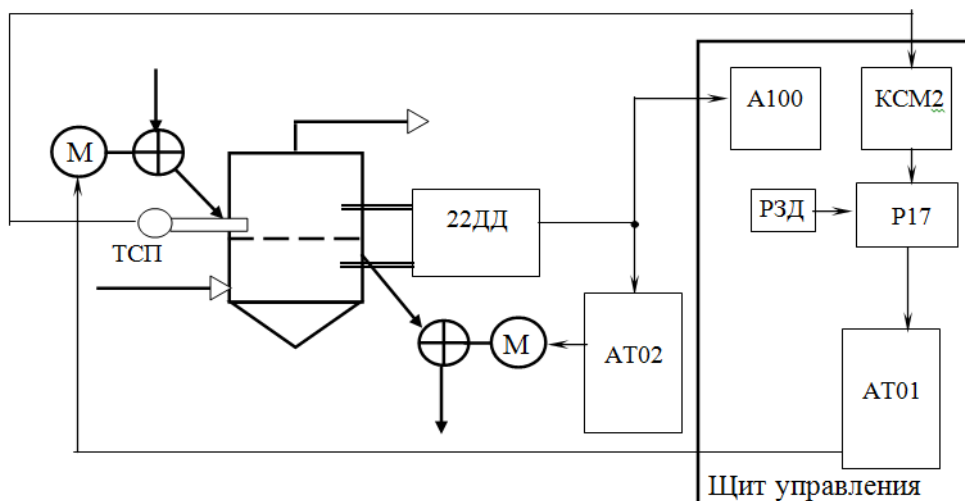
7. Составить структурную схему и функциональную схему автоматизации комбинированной системы регулирования Основной контур регулирования: расход греющего пара ($G_{ГП}$) \Rightarrow уровень в аппарате (H_K). Компенсатор: по температуре греющего пара ($T_{ГП}$).



8. Составить структурную схему и функциональную схему автоматизации многоконтурной (каскадной) системы регулирования Основной контур регулирования: расход греющего пара ($G_{ГП}$) \Rightarrow температура выходного потока ($T_{ВЫХ}$). Вспомогательный контур: расход греющего пара ($G_{ГП}$) \Rightarrow расход греющего пара на сужающем устройстве ($G_{ГП}^{СУ}$).



9. Составить схему автоматизации по технологической схеме управления сушилкой кипящего слоя



ТСП – термопреобразователь сопротивления; КСМ2 – самопишущий автоматический мост со встроенным преобразователем выходного сигнала; Р17 – блок аналогового регулирования; РЗД – ручной задатчик; АТ01 и АТ02 – электропривод общепромышленный (регулирование частоты вращения выходного вала электродвигателя) и пультом дистанционного управления; 22ДД – преобразователь измерительный разности давлений с нормирующим преобразователем выходного сигнала; А100 - показывающий одноканальный миллиамперметр.

К экзамену допускаются студенты, выполнившие все формы текущего контроля.

При сдаче экзамена, студент получает один теоретический вопрос из перечня, приведенного выше и задачу, сопровождающую один из вопросов.

Время подготовки студента к устному ответу на вопросы - до 40 мин.

е) типовые контрольные задания для проведения промежуточного тестирования

Тестирование осуществляется для проверки у студентов знаний определений основных понятий, используемых в области автоматизированных систем управления, а также умений правильно выбирать принципы действия технических средств автоматизации при разработке схем автоматизации.

Каждый тест включает 3 вопроса, перекомпоновка вопросов в тестах выполняется перед каждым тестированием, также общий перечень вопросов регулярно обновляется и дополняется. Причем ответы на вопросы сформированы таким образом, что некоторые из них могут иметь 2 правильных ответа.

Примеры типовых вопросов для тестирования приведены далее.

№	Вопрос тестирования	Варианты ответов
1	Погрешность измерения температуры с помощью термоэлектрического термометра может быть вызвана	1 – изменением температуры холодных спаев 2 – изменением заряда батареи потенциометра 3 – изменением барометрического давления
2	Термоэлектрические термометры применяются для	1 – измерения высоких температур 2 – измерения э.д.с. 3 – компенсации температурной погрешности
3	Дифференциальные манометры предназначены для измерения	1 – разности давлений 2 – производной от величины давления 3 – вакуума
4	Номинальная статическая характеристика термопары — это:	1 – зависимость термо э.д.с. от температуры, полученная экспериментально

№	Вопрос тестирования	Варианты ответов
		2 – ее термодинамическая динамическая характеристика 3 – теоретическая зависимость термо э.д.с. от температуры
5	Термо-э.д.с. это	1 – теория электродинамических систем; 2 – термоэлектродвижущая сила 3 – термоэлектродная сигнализация
6	Термометр сопротивления подключается	1 – в мостовую измерительную схему 2 – в потенциометрическую схему 3 – к милливольтметру
7	Харт-коммуникатор это	1 – устройство для поднятия тяжестей 2 – прибор для дистанционного измерения температуры 3 – устройство для настройки интеллектуальных преобразователей
8	Наиболее высокий предел измерения имеют	1 – манометрические термометры 2 – термоэлектрические термометры 3 – термометры сопротивления
9	Наиболее точным методом измерения является	1 – метод непосредственной оценки 2 – нулевой метод 3 – дифференциальный метод
10	Принцип действия расходомеров переменного перепада давления математически определяется уравнением	1 – Дарси – Вейсбаха 2 – Менделеева – Клапейрона 3 – второго закона Ньютона
11	Термометры сопротивления применяются для	1 – измерения электрического сопротивления 2 – измерения температур до 650°C 3 – измерения температур до 2000°C
12	Измерительные преобразователи давления могут применяться	1 – только для измерения давления 2 – для измерения любого параметра, связанного с зависимостью «сила / площадь» 3 – кроме измерения давления, только для измерения расхода
13	Пирометр это	1 – прибор для бесконтактного измерения температуры 2 – преобразователь давления в перемещение 3 – датчик взрывоопасности
14	Назначение измерительных преобразователей температуры	1 – показывать текущее значение температуры 2 – измерить температуру и преобразовать результат в пропорциональное значение другой физической величины 3 – запоминать текущее значение температуры
15	Сильфон это	1 – устройство для перекачивания жидкости 2 – устройство для преобразования давления в перемещение 3 – приспособление для автоматического заполнения сосудов жидкостью или газом
16	Точность измерения физической величины	1 – величиной, обратной погрешности 2 – близостью результата измерения к действи-

№	Вопрос тестирования	Варианты ответов
	определяется	тельному значению измеряемой величины 3 – разностью между показаниями измерительного и образцового приборов

П1.4. Методические материалы для определения процедур оценивания знаний, умений, навыков и (или) опыта деятельности, характеризующих этапы формирования компетенций.

Промежуточная аттестация по дисциплине проводится в соответствии с требованиями СПб

СТО СПбГТИ(ТУ) 016-2015. КС УКВД. Порядок проведения зачетов и экзаменов.