

Документ подписан простой электронной подписью  
Информация о владельце:  
ФИО: Пекаревский Борис Владимирович  
Должность: Проректор по учебной и методической работе  
Дата подписания: 09.11.2023 14:01:35  
Уникальный программный ключ:  
3b89716a1076b80b2c167df0f27c09d01782ba84



МИНОБРНАУКИ РОССИИ  
федеральное государственное бюджетное образовательное учреждение  
высшего образования  
«Санкт-Петербургский государственный технологический институт  
(технический университет)»

УТВЕРЖДАЮ  
Проректор по учебной  
и методической работе  
\_\_\_\_\_ Б.В. Пекаревский  
« 28 » июня 2021 г.

**Рабочая программа дисциплины**  
**СИСТЕМЫ УПРАВЛЕНИЯ ХИМИКО-ТЕХНОЛОГИЧЕСКИМИ ПРОЦЕССАМИ**

Направление подготовки

**18.05.01 Химическая технология энергонасыщенных материалов и изделий**

Специализации

**Химическая технология органических соединений азота**  
**Химическая технология полимерных композиций, порохов и**  
**твердых ракетных топлив**  
**Технология энергонасыщенных материалов и изделий**  
**Технология пиротехнических средств**

Квалификация

**Инженер**

Форма обучения

**Очная**

Факультет **информационных технологий и управления**

Кафедра **автоматизации процессов химической промышленности**

Санкт-Петербург

2021

Б1.О.20

## ЛИСТ СОГЛАСОВАНИЯ

Должность разработчика	Подпись	Ученое звание, фамилия, инициалы
доцент		доцент Пешехонов А.А.
доцент		доцент Рудакова И.В.

Рабочая программа дисциплины «Системы управления химико-технологическими процессами» обсуждена на заседании кафедры автоматизации процессов химической промышленности

протокол «15» июня 2021 № 8

Заведующий кафедрой

Л.А. Русинов

Одобрено учебно-методической комиссией факультета информационных технологий и управления

протокол от «23» июня 2021 № 9

Председатель

В.В. Куркина

## СОГЛАСОВАНО

Ответственный за направление подготовки «Химическая технология энергонасыщенных материалов и изделий»		Т.В. Украинцева
Директор библиотеки		Т.Н. Старостенко
Начальник методического отдела учебно-методического управления		Т.И. Богданова
Начальник учебно-методического управления		С.Н. Денисенко

## СОДЕРЖАНИЕ

1. Перечень планируемых результатов обучения по дисциплине, соотнесенных с планируемыми результатами освоения образовательной программы. ....	4
2. Место дисциплины в структуре образовательной программы. ....	5
3. Объем дисциплины.....	5
4. Содержание дисциплины.....	6
4.1. Разделы дисциплины и виды занятий. ....	6
4.2. Формирование индикаторов достижения компетенций разделами дисциплины .....	6
4.3. Занятия лекционного типа. ....	7
4.4. Занятия семинарского типа .....	8
4.4.1. Семинары, практические занятия. ....	8
4.4.2. Лабораторные занятия. ....	9
4.5. Самостоятельная работа обучающихся.....	11
5. Перечень учебно-методического обеспечения для самостоятельной работы обучающихся по дисциплине.....	12
6. Фонд оценочных средств для проведения промежуточной аттестации .....	12
7. Перечень основной и дополнительной учебной литературы, необходимой для освоения дисциплины.....	13
8. Перечень ресурсов информационно-телекоммуникационной сети «Интернет», необходимых для освоения дисциплины. ....	13
9. Методические указания для обучающихся по освоению дисциплины.....	13
10. Перечень информационных технологий, используемых при осуществлении образовательного процесса по дисциплине. ....	14
10.1. Информационные технологии.....	14
10.2. Программное обеспечение.....	14
10.3. Базы данных и информационные справочные системы .....	14
11. Материально-техническая база, необходимая для осуществления образовательного процесса по дисциплине. ....	14
12. Особенности освоения дисциплины инвалидами и лицами с ограниченными возможностями здоровья. ....	15
Приложение № 1 .....	16

**1. Перечень планируемых результатов обучения по дисциплине, соотнесенных с планируемыми результатами освоения образовательной программы.**

Для освоения образовательной программы специалитета обучающийся должен овладеть следующими результатами обучения по дисциплине:

Код и наименование компетенции	Код и наименование индикатора достижения компетенции	Планируемые результаты обучения (дескрипторы)
<p><b>ОПК-3</b> Способен понимать принципы работы современных информационных технологий и использовать их для решения задач профессиональной деятельности</p>	<p><b>ОПК-3.5</b> Способность использования систем управления техпроцессами и средств ПАЗ для обеспечения качества продукции и безопасности человека</p>	<p><b>Знать:</b></p> <ul style="list-style-type: none"> <li>– принципы построения систем автоматизации технологических процессов, основы теории автоматического управления и теории измерений (ЗН-1);</li> <li>– основные виды систем автоматического контроля и регулирования, законы регулирования, типовые системы автоматического управления и противоаварийной защиты (ПАЗ) в химической промышленности (ЗН-2);</li> <li>– методы и средства мониторинга и диагностики технологических параметров (ЗН-3);</li> </ul> <p><b>Уметь:</b></p> <ul style="list-style-type: none"> <li>– определять регулируемые параметры и регулирующие воздействия на технологический процесс, необходимые для достижения цели управления, выделять основные возмущающие воздействия и определять способы их компенсации (У-1);</li> <li>– выбирать структуру системы регулирования и формировать систему ПАЗ для конкретного технологического процесса (У-2);</li> <li>– выбирать конкретные типы приборов для управления и диагностики химико-технологического процесса (У-3).</li> </ul> <p><b>Владеть:</b></p> <ul style="list-style-type: none"> <li>– современными подходами к управлению потенциально-опасными химико-технологическими процессами (Н-1);</li> <li>– методами выбора технических средств исполнительной части системы управления (Н-2)</li> </ul>

## 2. Место дисциплины в структуре образовательной программы.

Дисциплина относится к обязательной части Блока 1 «Дисциплины» образовательной программы специалитета (Б1.О.20) и изучается на 5 курсе в 9 семестре.

В методическом плане дисциплина опирается на дисциплины «Физика», «Электротехника и промышленная электроника», «Инженерная графика», «Процессы и аппараты химической технологии», «Материаловедение». Полученные в процессе изучения дисциплины «Системы управления химико-технологическими процессами» знания, умения и навыки могут быть использованы при выполнении выпускной квалификационной работы.

## 3. Объем дисциплины.

Вид учебной работы	Всего, академических часов
	Очная форма обучения
<b>Общая трудоемкость дисциплины</b> (зачетных единиц/ академических часов)	<b>4/ 144</b>
<b>Контактная работа с преподавателем:</b>	<b>64</b>
занятия лекционного типа	36
занятия семинарского типа, в т.ч.	28
семинары, практические занятия	10
лабораторные работы	18
курсовое проектирование (КР или КП)	18
КСР.	-
в том числе на КП	-
другие виды контактной работы	-
<b>Самостоятельная работа</b>	<b>26</b>
<b>Форма текущего контроля</b> (Кр, реферат, РГР, эссе)	-
<b>Форма промежуточной аттестации</b> (КР, КП, зачет, экзамен)	КП, экзамен ( <b>36</b> )

#### 4. Содержание дисциплины.

##### 4.1. Разделы дисциплины и виды занятий.

№ п/п	Наименование раздела дисциплины	Занятия лекционного типа, академ. часы	Занятия семинарского типа, академ. часы		Самостоятельная работа, академ. часы	Формируемые компетенции	Формируемые индикаторы
			Семинары и/или практические занятия	Лабораторные работы			
1	Основные положения разработки систем управления химико-технологическими процессами	4			2	ОПК-3	ОПК-3.5
2	Характеристики и идентификация технологических объектов управления	4	2		4	ОПК-3	ОПК-3.5
3	Синтез автоматических систем регулирования	4	2		4	ОПК-3	ОПК-3.5
4	Информационные измерительные системы	8	2	8	6	ОПК-3	ОПК-3.5
5	Технические средства реализации управляющих воздействий	6		6	2	ОПК-3	ОПК-3.5
6	Интегрированные системы управления	6		4	4	ОПК-3	ОПК-3.5
7	Проектирование систем автоматизации	4	4		4	ОПК-3	ОПК-3.5
Итого		36	10	18	26		

##### 4.2 Формирование индикаторов достижения компетенций разделами дисциплины

№ п/п	Код индикаторов достижения компетенции	Наименование раздела дисциплины
1.	<b>ОПК-3.5</b>	Основные положения разработки систем управления химико-технологическими процессами Характеристики и идентификация технологических объектов управления Синтез автоматических систем регулирования Информационные измерительные системы Технические средства реализации управляющих воздействий Интегрированные системы управления

№ п/п	Код индикаторов достижения компетенции	Наименование раздела дисциплины
		Проектирование систем автоматизации

#### 4.3. Занятия лекционного типа.

№ раздела дисциплины	Наименование темы и краткое содержание занятия	Объем, акад. часы	Инновационная форма
1	<b>Основные положения разработки систем управления химико-технологическими процессами</b> Значение автоматизации в повышении эффективности производства. Основные понятия и определения. Классификация, функции и структура (подсистемы) АСУТП. Основные виды обеспечения АСУТП. Правила выбора параметров управления, контроля и защиты. Назначение систем сигнализации, диагностики и защиты	4	лекция-визуализация (ЛВ)
2	<b>Характеристики и идентификация технологических объектов управления</b> Классификация объектов автоматизации. Математическое описание технологических процессов, как объектов управления. Характеристики и свойства объектов управления. Идентификация объектов. Моделирование динамических и статических характеристик объекта.	4	ЛВ
3	<b>Синтез автоматических систем регулирования</b> Основные функциональные элементы автоматической системы регулирования (АСР). Классификация АСР. Принципы регулирования. Передаточные функции разомкнутой и замкнутой АСР. Законы регулирования. Оценка устойчивости АСР. Прямые и косвенные оценки качества АСР. Синтез АСР. Синтез регуляторов.	4	ЛВ
4	<b>Информационные измерительные системы</b> Метрологические характеристики измерительных преобразователей. Технологические методы и средства измерения давления, температуры, расхода, уровня, качества и состава веществ. Способы реализации измерительной цепи.	8	ЛВ
5	<b>Технические средства реализации управляющих воздействий.</b> Дроссельное регулирование расхода. Объемное регулирование расхода. Исполнительные устройства для сыпучих веществ и материалов. Пусковая и регулирующая аппаратура для ИУ.	6	ЛВ

№ раздела дисциплины	Наименование темы и краткое содержание занятия	Объем, акад. часы	Инновационная форма
6	<b>Интегрированные системы управления</b> Микропроцессорные программируемые логические контроллеры и средства и системы связи с объектом управления. Классификация контроллеров. Рабочие станции и станции оператора. Средства локального регулирования. Иерархический принцип разработки интегрированных систем. Состав и структура интегрированной системы. Распределенные системы управления. SCADA-системы. MES- системы. ERP-системы.	6	ЛВ
7	<b>Проектирование систем автоматизации</b> Основные положения разработки системы автоматизации. Техническое задание на проектирование системы автоматизации. Принципы разработки схемы автоматизации. Особенности проектирования систем автоматизации. Схемы автоматизации, включающие управляющий вычислительный комплекс.	4	ЛВ

#### 4.4. Занятия семинарского типа

##### 4.4.1. Семинары, практические занятия.

№ раздела дисциплины	Наименование темы и краткое содержание занятия	Объем, акад. часы	Инновационная форма
2	<b>Характеристики и идентификация технологических объектов управления</b> Подходы к моделированию технологических процессов. Вывод передаточных функций объектов управления. Типовые динамические звенья второго порядка.	2	тренинг (Т)
3	<b>Синтез автоматических систем регулирования</b> Синтез типовых систем регулирования. Методы поиска настроек ПИД-регулятора. Анализ устойчивости и качества сформированных систем регулирования.	2	компьютерная симуляция (КтСм)
4	<b>Информационные измерительные системы</b> Оценка погрешности результата многократного измерения одного и того же значения физической величины согласно методике, изложенной в ГОСТ Р 8 736 – 2011.	2	Т



№ раздела дисциплины	Наименование темы и краткое содержание занятия	Объем, акад. часы	Иновационная форма
7	<b>Проектирование систем автоматизации</b> Основные этапы и особенности разработки технического задания на автоматизацию технологических процессов. Различные подходы к разработке схемы автоматизации. Правила разработки на базе стандартов ГОСТ 21.208-2013 и ГОСТ 21.408-2013.	4	проблемная лекция (ПЛ), Т

#### 4.4.2. Лабораторные занятия.

№ раздела дисциплины	Наименование темы и краткое содержание занятия	Объем, акад. часы	Иновационная форма
4,5	<b>Изучение средств измерения и позиционного регулирования температуры</b> Экспериментальное исследование свойств статического теплового объекта управления на пилотной установке. Изучение принципов действия и особенностей эксплуатации средств измерения температуры. Разработка эскиза схемы автоматизации пилотной установки в соответствии с ГОСТ 21.208-2013. Обработка и анализ экспериментальных данных.	2	метод малых групп (МГ)
4,5,6	<b>Изучение особенностей реализации системы управления периодическим процессом</b> Формирование по заданной временной циклограмме алгоритма работы периодического процесса. Изучение особенностей проектирования АСУ периодическими процессами. Формирование систем защит и блокировки. Разработка эскиза схемы автоматизации пилотной установки в соответствии с ГОСТ 21.208-2013. Обработка и анализ экспериментальных данных.	4	МГ

№ раздела дисциплины	Наименование темы и краткое содержание занятия	Объем, акад. часы	Инновационная форма
4,6	<p><b>Изучение средств и систем измерения и регулирования уровня</b>  Экспериментальное исследование свойств аста- тического объекта регулирования уровня на пи- лотной установке. Изучение принципов дей- ствия и особенностей эксплуатации средств из- мерения уровня. Разработка эскиза схемы авто- матизации пилотной установки в соответствии с ГОСТ 21.208-2013. Особенности работы со SCADA-системой. Обработка и анализ экспери- ментальных данных. Градуировка и поверка средств измерения уровня. Изучение особеннос- тей настройки позиционного и пропорциональ- но-интегрального законов регулирования.</p>	2	МГ
4,5	<p><b>Реализация программного регулирования на примере теплового объекта автоматизации</b>  Экспериментальное исследование свойств теп- лового объекта на пилотной установке. Изуче- ние принципов действия и особенностей экс- плуатации средств измерения температуры. Раз- работка эскиза схемы автоматизации пилотной установки в соответствии с ГОСТ 21.208-2013. Обработка и анализ экспериментальных данных. Назначение и особенности реализации системы стабилизации и программного регулирования.</p>	2	МГ
4,5,6	<p><b>Изучение средств измерения и регулирова- ния расхода</b>  Экспериментальное исследование трубопрово- дов, как объектов автоматизации на пилотной установке. Изучение принципов действия и осо- бенностей эксплуатации средств измерения рас- хода. Экспериментальное определение характе- ристик исполнительного устройства. Разработка эскиза схемы автоматизации пилотной установ- ки в соответствии с ГОСТ 21.208-2013. Особен- ности работы со SCADA-системой. Обработка и анализ экспериментальных данных. Изучение особенностей настройки пропорционально- интегрального закона регулирования.</p>	4	МГ

№ раздела дисциплины	Наименование темы и краткое содержание занятия	Объем, акад. часы	Иновационная форма
4,5,6	<b>Система автоматического управления гидравлическим объектом на базе контроллера</b> Изучение технических средств измерения расхода жидкостей, уровня и исполнительных устройств для изменения величины расхода. Особенности работы со SCADA-системой. Экспериментальное исследование свойств астатического объекта регулирования на пилотной установке. Разработка эскиза схемы автоматизации пилотной установки в соответствии с ГОСТ 21.208-2013. Обработка и анализ экспериментальных данных.	4	МГ

#### 4.5. Самостоятельная работа обучающихся

№ раздела дисциплины	Перечень вопросов для самостоятельного изучения	Объем, акад. часы	Форма контроля
1	<b>Основные положения разработки систем управления химико-технологическими процессами</b> Изучение стандартов по АСУТП, АСУ предприятием и т.д. Применение методов технической и технологической диагностики, как средства повышения надежности системы.	2	Устный опрос №1
2	<b>Характеристики и идентификация технологических объектов управления</b> Использование дискретной формы представления моделей объектов. Разностные уравнения. Уравнения пространства состояния. Диагностические модели состояния процесса. Методики проведения экспертного опроса.	4	Письменный опрос (тест 1)
3	<b>Синтез автоматических систем регулирования</b> Нетиповые структуры законов регулирования. Методы поиска настроек пропорционально интегрально дифференциального закона регулирования. Алгоритмы самонастройки регуляторов.	4	Письменный опрос (тест 2)
4	<b>Информационные измерительные системы</b> Изучение современной номенклатуры средств измерения температуры, расхода, уровня, давления и параметров качества.	6	Устный опрос №2 Письменный опрос (тест 3)

№ раздела дисциплины	Перечень вопросов для самостоятельного изучения	Объем, акад. часы	Форма контроля
5	<b>Технические средства реализации управляющих воздействий</b> Анализ современного парка клапанов с электро- и пневмоприводами. Конструкции и функциональные возможности позиционеров.	2	Устный опрос №3
6	<b>Интегрированные системы управления</b> Изучение номенклатуры программируемых контроллеров и систем удаленного сбора данных различных фирм производителей. Особенности использования средств измерения с цифровой или беспроводной формой передачи данных. Способы построения измерительных цепей и цепей управления для потенциально опасных процессов. Использование систем горячего резервирования. Создание систем мониторинга состояния процесса с целью раннего обнаружения отклонения значений параметров и внесения воздействия, предотвращающих развитие аварийной ситуации. Современные тенденции внедрения SCADA-, MES- и ERP-систем.	4	Устный опрос №4 Письменный опрос (тест 4)
7	<b>Проектирование систем автоматизации</b> Изучение типовых схем автоматизации массо-обменных, механических и химических процессов	4	Опрос по проектной части КП

### 5. Перечень учебно-методического обеспечения для самостоятельной работы обучающихся по дисциплине.

Методические указания для обучающихся по организации самостоятельной работы по дисциплине, включая перечень тем самостоятельной работы, формы текущего контроля по дисциплине и требования к их выполнению размещены в электронной информационно-образовательной среде СПбГТИ(ТУ) на сайте: <http://media.technolog.edu.ru>

### 6. Фонд оценочных средств для проведения промежуточной аттестации

Промежуточная аттестация по дисциплине проводится в форме экзамена и защиты курсового проекта. К сдаче экзамена допускаются студенты, выполнившие все формы текущего контроля. Экзамен предусматривают выборочную проверку освоения предусмотренных элементов компетенций и комплектуются двумя вопросами из разных разделов дисциплины.

Время подготовки студента к устному ответу - до 45 мин.

Пример варианта вопросов в билете на экзамене:

1. Описание динамических звеньев и их характеристики. Понятие о передаточной функции. Динамические характеристики звеньев (переходная характеристика, функция веса).
2. Принцип действия и назначение первичных преобразователей температуры: термометров расширения и термоэлектрических термометров.

Фонд оценочных средств по дисциплине представлен в Приложении № 1

## **7. Перечень основной и дополнительной учебной литературы, необходимой для освоения дисциплины**

### **а) печатные издания:**

1. Сажин, С.Г. Приборы контроля состава и качества технологических сред: учебное пособие / С.Г. Сажин. – Санкт-Петербург: Лань, 2012. - 432 с. - ISBN 978-5-8114-1237-2
2. Харазов, В.Г. Интегрированные системы управления технологическими процессами / В.Г. Харазов. - Санкт-Петербург: Профессия, 2013. - 655 с. - ISBN 978-5-904757-56-4
3. Шишмарев, В.Ю. Технические измерения и приборы: учебник для вузов / В. Ю. Шишмарев. - 2-е изд., испр. - Москва: Академия, 2012. - 384 с. - ISBN 978-5-7695-8764-1
4. Пешехонов, А.А. Обработка и представление экспериментальных данных: учебное пособие / А.А. Пешехонов, В.В. Куркина, К.А. Жаринов ; Министерство образования и науки Российской Федерации, Санкт-Петербургский государственный технологический институт (технический университет), Кафедра автоматизации процессов химической промышленности. – Санкт-Петербург: [б.и.], 2011. – 48 с.

### **б) электронные издания**

1. Гаврилов, А.Н. Средства и системы управления технологическими процессами: учебное пособие / А.Н. Гаврилов, Ю.В. Пятаков. – Санкт-Петербург: Лань, 2019. – 376 с. – ISBN 978-5-8114-4584-4 // Электронная библиотека. - URL: <https://e.lanbook.com/reader/book/122190/#10> (дата обращения: 20.02.2021). - Режим доступа: по подписке.
2. Карпов, К.А. Основы автоматизации производств нефтегазохимического комплекса: учебное пособие / К.А. Карпов. – Санкт-Петербург: Лань, 2019. – 108 с. – ISBN 978-5-8114-4187-7 // Электронная библиотека. - URL: <https://e.lanbook.com/reader/book/115727/#29> (дата обращения: 20.02.2021). - Режим доступа: по подписке.
3. Измерение и контроль в технологических процессах нефтегазового производства : учебное пособие / составители Э. А. Алиев, Г. А. Азизов. — Махачкала : ДГТУ, 2019. — 49 с. — Текст : электронный // Лань : электронно-библиотечная система. — URL: <https://e.lanbook.com/book/145815> (дата обращения: 03.06.2021). — Режим доступа: по подписке.

## **8. Перечень ресурсов информационно-телекоммуникационной сети «Интернет», необходимых для освоения дисциплины.**

- учебный план, РПД и учебно-методические материалы: <http://media.technolog.edu.ru>  
- Электронная библиотека СПбГТИ(ТУ) (на базе ЭБС «БиблиоТех»)  
Принадлежность – собственная СПбГТИ(ТУ).  
Договор на передачу права (простой неисключительной лицензии) на использования результата интеллектуальной деятельности ООО «БиблиоТех»  
ГК№0372100046511000114\_135922 от 30.08.2011  
Адрес сайта – <http://bibl.lti-gti.ru/>  
Интернет-ресурсы: проводить поиск в различных системах, таких как [www.yandex.ru](http://www.yandex.ru), [www.google.ru](http://www.google.ru), [www.rambler.ru](http://www.rambler.ru), [www.yahoo.ru](http://www.yahoo.ru) и использовать материалы сайтов, рекомендованных преподавателем на лекционных занятиях.  
С компьютеров института открыт доступ к:  
[www.elibrary.ru](http://www.elibrary.ru) - eLIBRARY - научная электронная библиотека периодических изданий;  
<http://e.lanbook.com> - Электронно-библиотечная система издательства «Лань».

## **9. Методические указания для обучающихся по освоению дисциплины.**

Все виды занятий по дисциплине «Системы управления химико-технологическими

процессами» проводятся в соответствии с требованиями следующих СТП:

СТП СПбГТИ 040-02. КС УКДВ. Виды учебных занятий. Лекция. Общие требования;

СТО СПбГТИ 018-2014. КС УКДВ. Виды учебных занятий. Семинары и практические занятия. Общие требования к организации и проведению.

СТО СПбГТИ 020-2011. КС УКДВ. Виды учебных занятий. Лабораторные занятия. Общие требования к организации и проведению.

СПбГТИ 044- 2012 КС УКДВ. Виды учебных занятий. Курсовой проект. Курсовая работа. Общие требования.

СТП СПбГТИ 048-2009. КС УКДВ. Виды учебных занятий. Самостоятельная планируемая работа студентов. Общие требования к организации и проведению.

СТП СПбГТИ 016-2015. КС УКДВ. Порядок проведения зачетов и экзаменов.

Планирование времени, необходимого на изучение данной дисциплины, лучше всего осуществлять на весь семестр, предусматривая при этом регулярное повторение пройденного материала.

Основными условиями правильной организации учебного процесса для студентов является:

- плановость в организации учебной работы;
- серьезное отношение к изучению материала;
- постоянный самоконтроль.

На занятия студент должен приходиться, имея знания по уже изученному материалу.

## **10. Перечень информационных технологий, используемых при осуществлении образовательного процесса по дисциплине.**

### **10.1. Информационные технологии.**

В учебном процессе по данной дисциплине предусмотрено использование информационных технологий:

- чтение лекций с использованием слайд-презентаций;
- взаимодействие с обучающимися посредством ЭИОС.

### **10.2. Программное обеспечение.**

Для проведения занятий имеются персональные компьютеры с программным обеспечением:

Microsoft Office Std, Академическая лицензия, сублицензионный договор №02(03)15 от 20.01.2015, с 20.01.2015 бессрочно;

АСКОН Компас 3D LT V12 Академическая лицензия.

### **10.3. Базы данных и информационные справочные системы**

<http://prometeus.nse.ru> – база ГПНТБ СО РАН.

<http://borovic.ru> - база патентов России.

<http://1.fips.ru/wps/portal/Register> - Федеральный институт промышленной собственности

<http://gost-load.ru>- база ГОСТов.

<http://worlddofaut.ru/index.php> - база ГОСТов.

<http://elibrary.ru> – Российская поисковая система научных публикаций.

## **11. Материально-техническая база, необходимая для осуществления образовательного процесса по дисциплине.**

1. Для проведения занятий в интерактивной форме:

- кафедра автоматизации процессов химической промышленности, аудитория №13. 190013, г. Санкт-Петербург, Московский проспект, д. 24-26/49, лит. Е. Оснащение: специализированная мебель (30 посадочных мест), доска, демонстрационный экран, компьютер;

- кафедра автоматизации процессов химической промышленности, лаборатория аудитория №18 190013, г. Санкт-Петербург, Московский проспект, д. 24-26/49, лит. Е. Оснащение: специализированная мебель (24 посадочных места), доска, 12 компьютеров, сетевое оборудование;
  - кафедра автоматизации процессов химической промышленности, помещение для самостоятельной работы, лаборатория аудитория №16 190013, г. Санкт-Петербург, Московский проспект, д. 24-26/49, лит. Е. Оснащение: специализированная мебель, доска, 14 учебных и поверочных стендов; оснащенные техническими средствами автоматизации и программируемыми контроллерами Siemens S7-300, Trei, ОВЕН - 150, МИС-2000, ТРМ151-06, ОВЕН ПЛК110, панель сенсорная СП310.
2. Для самостоятельной работы студентов:  
кафедра автоматизации процессов химической промышленности, помещение для самостоятельной работы, аудитория №14 190013, г. Санкт-Петербург, Московский проспект, д. 24-26/49, лит. Е. Оснащение: специализированная мебель (20 посадочных мест).

## **12. Особенности освоения дисциплины инвалидами и лицами с ограниченными возможностями здоровья.**

Для инвалидов и лиц с ограниченными возможностями учебные процесс осуществляется в соответствии с Положением об организации учебного процесса для обучения инвалидов и лиц с ограниченными возможностями здоровья СПбГТИ(ТУ), утвержденным ректором 28.08.2014г.

**Фонд оценочных средств  
для проведения промежуточной аттестации по  
дисциплине «Системы управления химико-технологическими процессами»**

**1. Перечень компетенций и этапов их формирования**

<b>Индекс</b>	<b>Формулировка</b>	<b>Этап формирования</b>
<b>ОПК-3</b>	Способен понимать принципы работы современных информационных технологий и использовать их для решения задач профессиональной деятельности	промежуточный



## 2. Показатели и критерии оценивания компетенций на различных этапах их формирования, шкала оценивания

Код и наименование индикатора достижения компетенции	Показатели сформированности (дескрипторы)	Критерий оценивания	УРОВНИ СФОРМИРОВАННОСТИ (описание выраженности дескрипторов)		
			«удовлетворительно» (пороговый)	«хорошо» (средний)	«отлично» (высокий)
<b>ОПК-3.5</b> Способность использования систем управления техпроцессами и средств ПАЗ для обеспечения качества продукции и безопасности человека	<b>Знать:</b> принципы построения систем автоматизации технологических процессов, основы теории автоматического управления и теории измерений (ЗН-1).	Правильные ответы на вопросы № 9-11 к экзамену. Курсовой проект.	Имеет представление о назначении и основных принципах построения систем автоматизации	Знает методы и средства построения систем управления и защиты	Знает методики синтеза систем автоматической защиты и автоматического управления качеством продукции
	<b>Знать:</b> основные виды систем автоматического контроля и регулирования, законы регулирования, типовые системы автоматического управления и противоаварийной защиты (ПАЗ) в химической промышленности (ЗН-2).	Правильные ответы на вопросы №49-59 к экзамену. Курсовой проект.	Перечисляет типовые законы регулирования. Дает поэлементное описание одноконтурной системы регулирования	Перечисляет отличительные особенности типовых законов регулирования. Способен определить тип многоконтурной системы по ее описанию.	Знает способы выбора настроек типовых законов регулирования, перечисляет отличительные признаки типовых многоконтурных структур систем регулирования, знает методы реализации предаварийной защиты.
	<b>Знать:</b> методы и средства диагностики и контроля основных технологических параметров (ЗН-3)	Правильные ответы на вопросы № 21-24 к экзамену. Курсовой проект.	Рассматривает надежность, как одно из основных требований к АСУТП, описывает назначение системы диагностики	Перечисляет основные позиции расчета надежности АСУТП.	Приводит классификацию методов технологической диагностики. Объясняет способы реализации системы диагностик и при проектировании АСУТП.

	<b>Уметь:</b> определять основные статические и динамические характеристики объектов (У-1)	Правильные ответы на вопросы №19, 47-48 к экзамену. Курсовой проект.	Может сформировать правила снятия экспериментальной характеристики, выбрать структуру АСР.	Может провести структурную идентификацию объекта и способен выполнить синтез одноконтурной АСР.	Готов к выполнению структурной и параметрической идентификации объекта. Умеет пользоваться специализированными методиками для синтеза АСР.
	<b>Уметь:</b> определять регулируемые параметры и регулирующие воздействия на технологический процесс, необходимые для достижения цели управления, выделять основные возмущающие воздействия и определять способы их компенсации (У-1);	Правильные ответы на вопросы № 12-17, 20 к экзамену. Курсовой проект.	Называет отличительные признаки регулируемых, контролируемых параметров, параметров сигнализации и защиты.	Может рационально сформировать список контролируемых и регулируемых параметров, применить схему с виртуальными анализаторами.	Способен составить перечень контролируемых и регулируемых параметров ТП с учетом обеспечения заданного критерия эффективности и выделить задачи, требующие разработки математической модели
	<b>Уметь:</b> выбирать структуру системы регулирования и формировать систему ПАЗ для конкретного технологического процесса (У-2);	Правильные ответы на вопросы № 18, 68-73 к экзамену. Курсовой проект.	Имеет представление о назначении систем сигнализации и защиты. Способен составлять логические цепочки схем блокировки.	Может сформировать условия защиты и блокировки исходя из знаний специфики технологического процесса. Имеет представление о способах реализации систем защиты и сигнализации.	Способен проводить анализ текстологической информации, а также результатов эксплуатации с целью формировать оптимальной концепции системы защиты и блокировки. Может использовать стандартную базу средств автоматизации для реализации таких систем.
	<b>Уметь:</b> выбирать конкретные типы приборов для управления и	Правильные ответы на вопросы № 25-46 к экза-	Имеет представление о возможностях современных средств	Знает принципы действия методов измерения основных тех-	Знает принципы действия и номенклатуру современных технических средств

	диагностики химико-технологического процесса (У-3).	мену.	автоматизации с позиции получения точных, сверенных сведений о значениях контролируемых технологических параметров.	нологических параметров и способен подобрать элементы для информационной измерительной системы	измерения не только основных технологических параметров, но и средств измерения качественных характеристик. Знает особенности формирования измерительных систем для категорийных процессов.
	<b>Владеть:</b> современными подходами к управлению потенциально-опасными химико-технологическими процессами (Н-1).	Правильные ответы на вопросы № 1-8, 74-77 к экзамену.	Имеет представление о назначении АСУТП, может описать основные их функциональные возможности.	Знает состав основных видов обеспечения АСУТП, имеет понятие замкнутой структуры системы управления. Способен отличить распределенную структуру системы от централизованной.	Знает современную иерархическую структуру АСУТП, основные виды обеспечения, разбирается в терминологии управления технологическими объектами
	<b>Владеть:</b> методами выбора технических средств исполнительской части системы управления (Н-2).	Правильные ответы на вопросы № 60-67 к экзамену.	Имеет представление о назначении исполнительской части АСУ и способах ее реализации.	Может применять разные способы реализации исполнительской части для решения конкретных задач.	Может использовать различные схемные и физические решения для реализации исполнительской части АСУ на базе современных технических средств с учетом условий их применения на практике.

Шкала оценивания соответствует СТО СПбГТИ(ТУ):  
промежуточная аттестация проводится в форме экзамена, шкала оценивания – «отлично», «хорошо», «удовлетворительно».

### **3. Типовые контрольные задания для проведения промежуточной аттестации.**

#### **Вопросы для оценки сформированности элементов компетенции ОПК-3:**

1. Общие структуры замкнутой и разомкнутой автоматических систем регулирования (АСР).
2. Понятия автоматической и автоматизированной систем. Классификация АСР по характеру сигналов задания.
3. Иерархический принцип управления химическими предприятиями.
4. АСУ предприятия: цели, входы и выходы АСУ, функции.
5. АСУ производства: цели, входы и выходы АСУ, функции.
6. АСУ ТП. Структура, функции и классификация.
7. Компоненты и обеспечение АСУ ТП.
8. Влияние надежности АСУТП на показатели качества процесса, метрологические показатели, показатели безопасности и на показатели эффективности АСУ.
9. Описание динамических звеньев и их характеристики. Понятие о передаточной функции. Динамические характеристики звеньев (переходная характеристика, функция веса).
10. Понятие типового динамического звена. Позиционные звенья (уравнение динамики, передаточная функция, переходная характеристика).
11. Типовые интегрирующие и дифференцирующие звенья (уравнение динамики, передаточная функция, переходная характеристика).
12. Классификация и назначение устройств связи с объектом.
13. Архитектура системы входов-выходов.
14. Управление в сетях. Протоколы промышленных сетей.
15. Характеристики модулей аналогового ввода. Оценка погрешности канала.
16. Устройства связи с объектом. Структура подсистемы аналогового вывода. Особенности подключения электрических и пневматических аналоговых исполнительных механизмов.
17. Устройства связи с объектом. Подсистема дискретного ввода/вывода. Подключение дискретных датчиков типа «сухой контакт» и электрических исполнительных механизмов.
18. Классификация отказов.
19. Методы определения свойств объекта (аналитический и экспериментальный).
20. Разработка системы управления, задачи системы управления. Выбор регулируемых и контролируемых параметров.
21. Выбор параметров сигнализации и способов защиты. Назначение и алгоритмы работы систем диагностики и противоаварийной защиты.
22. Оценка надежности в условиях эксплуатации. Особенности АСУТП с позиций расчета надежности.
23. Диагностика, как средство повышение надежности на стадии эксплуатации. Основные требования, предъявляемые к системам диагностики.
24. Классификация методов диагностики.
25. Устройство и принцип действия термометров расширения и термоэлектрических термометров.
26. Устройство и принцип действия манометрических термометров и термопреобразователей сопротивления.
27. Устройство и принцип действия пирометров излучения.

28. Устройство и принцип действия расходомеров переменного перепада давления и расходомеров переменного уровня. Устройство и принцип действия ротаметров, электромагнитного и ультразвукового расходомеров
29. Устройство и принцип действия кориолисовых и вихревых расходомеров.
30. Устройство и принцип действия буйкового, поплавкового и гидростатического уровнемеров.
31. Устройство и принцип действия емкостного, акустического и ультразвукового уровнемеров.
32. Устройство и принцип действия первичных преобразователей давления. Разделительные сосуды.
33. Классификация анализаторов газов и жидкостей.
34. Устройство и принцип действия термокондуктометрических и термомагнитных газоанализаторов.
35. Устройство и принцип действия термохимических и электрохимических газоанализаторов.
36. Устройство и принцип действия оптико-абсорбционных и пламенно-ионизационных газоанализаторов.
37. Устройство и принцип действия хроматографов.
38. Устройство и принцип действия кондуктометров и рН-метров.
39. Устройство и принцип действия плотномеров и вискозиметров.
40. Понятие об измерении. Измерительная цепь. Элементы измерительной цепи.
41. Принципы построения единой системы приборов и средств автоматизации. Погрешности измерения.
42. Элементарные механические преобразователи.
43. Элементарные пневматические преобразователи.
44. Элементарные электрические преобразователи.
45. Назначение промежуточных преобразователей. Компенсационная схема. Преобразователь силы в давление сжатого воздуха.
46. Измерительные приборы. Классификация измерительных приборов.
47. Свойства объектов регулирования. Нагрузка и самовыравнивание.
48. Свойства объектов регулирования. Емкость и запаздывание.
49. Вывод уравнения автоматической системы регулирования. Вывод передаточной функции, замкнутой и разомкнутой систем.
50. Типовые законы регулирования. Позиционный закон: описание, математическая формулировка, статическая характеристика.
51. Пропорциональный и интегральный законы регулирования: описание, математическая формулировка, статическая и динамическая характеристики.
52. ПИ-закон регулирования: описание, математическая формулировка, динамические характеристики регулятора.
53. Дифференциальные законы регулирования (ПД и ПИД законы): описание, математическая формулировка, динамические характеристики регуляторов.
54. Понятие устойчивости автоматической системы регулирования.
55. Оценки качества регулирования. Прямые оценки качества.
56. Методы синтеза АСР. Одноконтурные АСР: структурная схема, передаточная функция системы.
57. Каскадная АСР: описание, пример практической реализации каскадной АСР, структурная схема, методика расчета.
58. Комбинированная АСР: описание, пример построения АСР с подключением компенсатора на вход регулятора, структурная схема, условия реализуемости компенсатора.
59. Системы регулирования соотношения расходов.
60. Исполнительные механизмы. Классификация. Примеры исполнения.

61. Особенности эксплуатации и реализации системы управления клапаном с электродвигательным исполнительным механизмом.
62. Особенности эксплуатации и реализации системы управления клапаном с мембранно-пружинным исполнительным механизмом.
63. Классификация регулирующих органов. Общие требования. Исполнение. Характеристики.
64. Регулирующие органы запорно-регулирующей арматуры.
65. Классификация дозаторов и питателей для сыпучих материалов.
66. Основные принципы действия механических дозаторов.
67. Основные принципы действия пневматических дозаторов.
68. Классификация регулирующих устройств. Структура электрических регуляторов.
69. Архитектура программируемых контроллеров.
70. Классификация контроллеров и рабочих станций распределенной системы управления.
71. Условия эксплуатации управляющего вычислительного комплекса
72. Требования к надежности и методы достижения высокой степени надежности управляющего вычислительного комплекса.
73. Виды рабочих станций распределенной системы управления. Сети обмена данными.
74. Промышленные сети. Основные понятия. Топологии, способы доступа к каналу.
75. Стадии проектирования. Состав проекта (1 стадия проектирования).
76. Состав рабочего проекта (рабочей документации) – 2 стадия проектирования.
77. Схемы автоматизации технологических объектов (назначение, состав, правила и порядок проектирования).

**в) типовые контрольные задания для проведения промежуточного тестирования для оценки знаний, умений и навыков, сформированных у студента по компетенции ОПК-3.**

Тестирование осуществляется для проверки у студентов знаний определений основных понятий, используемых в области автоматизированных систем управления, а также умений правильно выбирать принципы действия технических средств автоматизации при разработке схем автоматизации.

Каждый тест включает 3 вопроса, перекомпоновка вопросов в тестах выполняется перед каждым тестированием, также общий перечень вопросов регулярно обновляется и дополняется. Причем ответы на вопросы сформированы таким образом, что некоторые из них могут иметь 2 правильных ответа.

Примеры типовых вопросов для тестирования приведены далее.

№	Вопрос тестирования	Варианты ответов
1	Погрешность измерения температуры с помощью термоэлектрического термометра может быть вызвана	1 – изменением температуры холодных спаев 2 – изменением заряда батареи потенциометра 3 – изменением барометрического давления
2	Система, предназначенная для автоматического изменения с заданной точностью технологического параметра по предварительно заданному закону (f(t)) называется	1 – системой стабилизации 2 – следящего управления 3 – программного управления
3	Формула $W(p) = \frac{2}{T \cdot p + 1} \cdot \exp\{-\tau \cdot p\}$ соответствует передаточной	1 – интегрирующего звена и звена запаздывания 2 – звена запаздывания и апериодического звена первого порядка 3 – двух звеньев чистого запаздывания

№	Вопрос тестирования	Варианты ответов
	функции системы с последовательным соединением	
4	Номинальная статическая характеристика термопары — это:	1 – зависимость термо э.д.с. от температуры, полученная экспериментально 2 – ее термодинамическая динамическая характеристика 3 – теоретическая зависимость термо э.д.с. от температуры
5	Термо-э.д.с. это	1 – теория электродинамических систем; 2 – термоэлектродвижущая сила 3 – термоэлектродная сигнализация
6	Термометр сопротивления подключается	1 – в мостовую измерительную схему 2 – в потенциометрическую схему 3 – к милливольтметру
7	Харт-коммуникатор это	1 – устройство для поднятия тяжестей 2 – прибор для дистанционного измерения температуры 3 – устройство для настройки интеллектуальных измерительных преобразователей
8	Наиболее высокий предел измерения имеют	1 – манометрические термометры 2 – термоэлектрические термометры 3 – термометры сопротивления
9	Наиболее точным методом измерения является	1 – метод непосредственной оценки 2 – нулевой метод 3 – дифференциальный метод
10	Принцип действия расходомеров переменного перепада давления математически определяется уравнением	1 – Дарси – Вейсбаха 2 – Менделеева – Клапейрона 3 – второго закона Ньютона
11	Остаточным отклонением регулируемого параметра (статической ошибкой) характеризуются АСР	1 – с ПИ-регулятором 2 – с ПИД-регулятором 3 – с П-регулятором
12	Измерительные преобразователи давления могут применяться	1 – только для измерения давления 2 – для измерения любого параметра, связанного с зависимостью «сила / площадь» 3 – кроме измерения давления, только для измерения расхода
13	При синтезе комбинированной АСР рассматриваются варианты подключения компенсаторов:	1 – на вход объекта 2 – на выход объекта 3 – на вход регулятора 4 – вместо задания регулятору
14	Какой способ регулирования расхода целесообразно использовать, если требуется обеспечить достижение постоянства напора $H_H = H_C$ (н – нагнетание, с - сеть)	1 – дросселирование 2 – байпасирование 3 – использование частотного управления производительностью побудителя расхода
15	Магнитоэлектрический газо-	1 – водорода

№	Вопрос тестирования	Варианты ответов
	анализатор предназначен для измерения концентрации следующих вещества с высокой магнитной восприимчивостью:	2 – кислорода 3 – оксида серы 4 – оксида углерода
16	Что такое компоновка контроллера?	1 - Монтаж модулей контроллера в шкаф управления. 2 - Только выбор модулей связи с объектом в зависимости от состава каналов ввода/вывода информации. 3 - Формирование состава модульной структуры контроллера: выбор центрального процессора, блока питания, модулей связи с объектом и верхнем уровнем АСУ.

#### **4. Методические материалы для определения процедур оценивания знаний, умений и навыков, характеризующих этапы формирования компетенций.**

Промежуточная аттестация по дисциплине проводится в соответствии с требованиями СТО СПбГТИ(ТУ) 016-2015. КС УКДВ. Порядок организации и проведения зачетов и экзаменов. По дисциплине промежуточная аттестация проводится в форме защиты курсового проекта экзамена. Шкала оценивания на экзамене балльная («отлично», «хорошо», «удовлетворительно», «неудовлетворительно»).

Выполнение курсового проекта по дисциплине проводится в соответствии с требованиями СТО СПбГТИ(ТУ) 044-2012. КС УКДВ. Виды учебных занятий. Курсовой проект. Курсовая работа. Общие требования.

#### **5. Курсовой проект.**

##### **5.1 Часть № 1 (проектная)**

Курсовой проект сформирован с целью закрепления знаний, связанных с техническим оформлением современных АСУ и умений выполнять схемы автоматизации. Проектная часть включает разработку схемы автоматизации технологической установкой.

##### **Вопросы, решаемые в ходе курсового проектирования:**

- разработать с использованием концепции реализации централизованной структуры АСУ и с применением программируемого логического контроллера в качестве элемента системы, реализующего сбор, обработку и выработку управленческих решений, согласно прилагаемому заданию;
- выполнить структурный и параметрический синтез АСУ для указанного в задании канал управления;
- отображение на схеме контуров контроля, регулирования и сигнализации выполнить в соответствии с ГОСТ 21.408-2013 и ГОСТ 21.208-2013;
- подобрать из современных тематических каталогов и специализированных интернет-источников типы технические средства автоматизации, для реализации разработанной схемы автоматизации, сформировать заказную спецификацию на средства автоматизации;
- сформировать пояснительную записку к проектной разработке.

В состав курсового проекта входят: пояснительная записка и графическая часть, содержащая из чертежа схемы автоматизации и спецификации. Пояснительная записка включает следующие обязательные разделы: введение, описание технологического процесса, анализ технологического процесса как объекта автоматизации, описание схемы автоматизации, заказная спецификация на приборы и средства автоматизации, список литературных источников. Оформление пояснительной записки должно быть в соответствии с



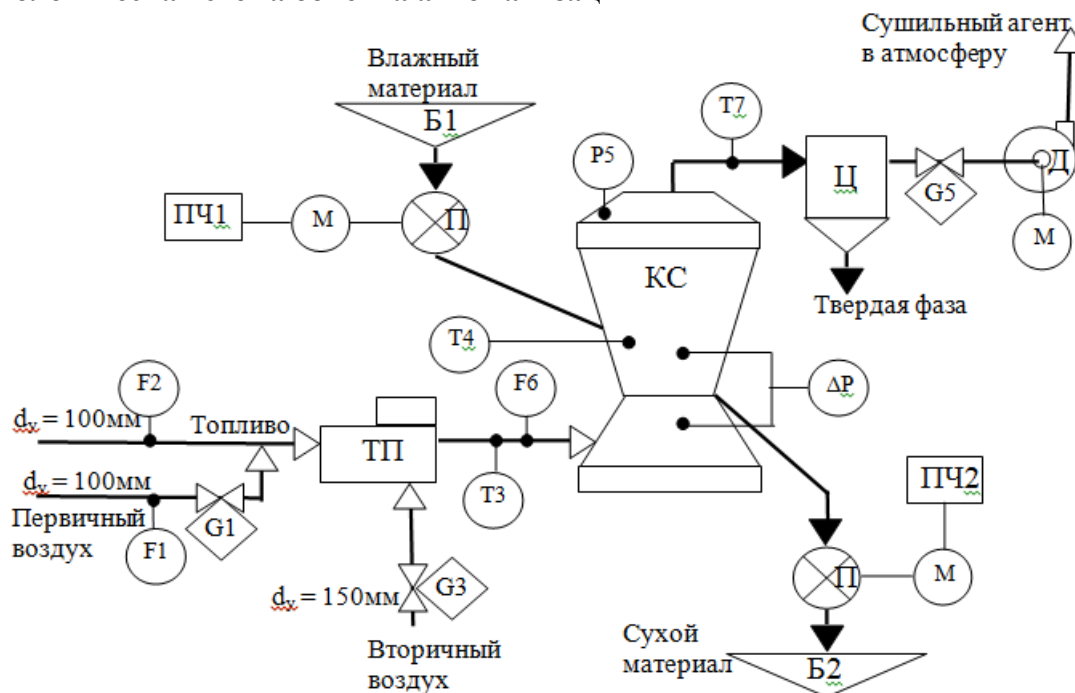
### Пример варианта задания по курсовое проектирование:

Тема: Разработка схемы автоматизации процесса сушки в кипящем слое

Исходные данные к проекту:

1. краткое описание технологического процесса, указанного в качестве объекта автоматизации

#### Технологическая схема объекта автоматизации



Состав технологической схемы: КС – сушилка кипящего слоя; Б1 и Б2 – бункеры влажного и сухого материалов соответственно; ТП – топка; ПЧ1 и ПЧ2 – частотные преобразователи; П – питатель; Ц – циклон; Д – дымосос.

#### Описание технологического процесса

Сушильный агрегат состоит из двухкамерной сушилки кипящего слоя (КС), в нижнюю часть которой подается из топки ТП сушильный агент (топочный газ). Влажный материал поступает из промежуточного бункера Б1 в верхнюю половину сушилки КС и после сушки в псевдооживленном состоянии поступает в бункер Б2. Отработанный сушильный агент из верхней части сушилки поступает в циклон Ц и после отделения твердой фазы сбрасывается дымососом Д в атмосферу. При автоматизации сушки в кипящем слое основным показателем процесса является температура кипящего слоя. Регулирующим воздействием при стабилизации температуры может быть изменение расхода влажного материала или сушильного агента, или изменение температуры последнего. Более предпочтителен первый вариант, т.к. изменение параметров сушильного агента можно производить только в определенном, довольно узком диапазоне температур из-за терморазложения материала.

Нормальная работа сушилок КС возможна только при определенной высоте кипящего слоя. С целью поддержания заданного значения этого параметра стабилизируется гидродинамическое сопротивление слоя, т.е. перепад давлений до и после решетки посредством изменения скорости через преобразователь частоты (ПЧ) электродвигателя питателя сухого материала П. Кроме этих регуляторов предусматриваются типовые узлы регулирования начальной температуры сушильного агента, его расхода, соотношения расходов топлива и первичного воздуха.

2. Общий вид уравнения материального или теплового баланса для формирования аналитической модели объекта по заданному каналу управления

Канал управления: стабилизация температуры T3 сушильного агента, путем изменения G3 – расхода вторичного воздуха. Объект статический первого порядка. Параметры передаточной функции в безразмерных переменных: коэффициент усиления – 0,65; постоянная времени 25 мин, время запаздывания 4 мин.

3. Перечень задач измерения, регулирования и сигнализации, согласно которым необходимо разработать схему автоматизации и общие требования к структуре разрабатываемой автоматизированной системы управления (АСУ)

- Выполнить схему автоматизации развернутым способом.
- Принять централизованную структуру системы управления с реализацией алгоритмического обеспечения системы в виде специализированного программного проекта программируемого логического контроллера.
- Предусмотреть щит управления, на котором расположить показывающие и/или регистрирующие одно/многоканальные приборы. Вывести на приборы визуализации данные по основным регулируемым параметрам процесса.
- Установить на щите управления средства дистанционного управления исполнительными устройствами.
- Перечень контуров контроля, регулирования и сигнализации:
  - Разработать контур регулирования соотношения расходов топлива F2 (5 м<sup>3</sup>/ч) и первичного воздуха F1 (15 м<sup>3</sup>/ч) путем изменения подачи расхода первичного воздуха G1.
  - Разработать контур стабилизации температуры T3 (170 °С) сушильного агента, путем изменения G3 – расхода вторичного воздуха (15-25 м<sup>3</sup>/ч).
  - Разработать контур стабилизации температуры T4 (90 °С) в кипящем слое путем изменения расхода влажного материала. Подача материала осуществляется питателем ПЧ1.
  - Разработать контур стабилизации перепада давления ΔP (0,05МПа) на решетке сушилки путем изменения расхода сухого материала. Отбор сухого материала осуществляется питателем с П с частотным приводом ПЧ2.
  - Обеспечить требуемое разрежение P5 (-0,1 МПа) в верхней части сушилки, перекрывая линии дымососа G5.
  - Обеспечить контроль следующих технологических параметров: расхода сушильного агента (F6 = 22 м<sup>3</sup>/ч); температуры отработанного сушильного агента (T7 = 15°С).
  - Предусмотреть сигнализацию отклонения следующих параметров: выход из заданного диапазона значения температуры кипящего слоя T4; рост перепада давлений на решетке сушилки ΔP.
  - Разработать схему запуска/останова двигателя дымососа Д оператором со щита управления и с рабочей станции.

## 5.2 Часть № 2 (расчетная часть)

Используя описание технологического объекта в виде придаточной функции, параметры которой приведены в задании п. 2, и указанный вид закона регулирования составить структуру одноконтурной автоматической системы регулирования. Общий вид модели объекта привести в виде информационной схемы.

В соответствии с предложенной преподавателем методикой выполнить расчет параметров регулятора, провести параметрический синтез АСР, представить в виде таблицы и графиков переходных процессов сравнительный анализ результатов синтеза по показателям качества (время регулирования и перерегулирование).

Моделирование отклика АСР и построение графиков переходных процессов может быть выполнено, в пакете Excel (Microsoft Office), в системе инженерного расчета Matcad.